

Cat® 239D3

KOMPAKTNÍ PÁSOVÝ NAKLADAČ



VLASTNOSTI:

Kompaktní pásový nakladač Cat® 239D3 díky své konstrukci radiálního zdvihu poskytuje skvělý dosah při středním zdvihu, vynikající výkonnost při rypání i tažnou sílu. Jeho standardně dodávaný odpružený systém podvozku zajišťuje vynikající trakci, rozjíždění, stabilitu a rychlost, což stroji umožňuje provádět širokou škálu prací v rozličných terénních podmínkách. Základní vlastnosti stroje 239D3:

- **Volitelná kvalitně utěsněná přetlakovaná kabina** poskytuje čistší a tišší pracovní prostředí s vynikajícím výhledem na pracovní nástroj.
- **K dispozici je vyhřívaná, vzduchem odpružená sedadka s vysokým opěradlem, jejíž součástí jsou nastavitelné joysticky.** Díky ní je komfort obsluhy u strojů řady D3 nejlepší ve své kategorii.
- **Vysoce výkonná hnací soustava** vybavená systémem elektronického řízení točivého momentu poskytuje maximální výkon a produktivitu, standardně umožňuje dva rychlostní rozsahy pojezdu a nabízí elektronické ovládání plynu rukou či nohou s možností zpomalovacího pedálu.
- **Hydraulický systém s vysokým průtokem** je k dispozici pro práce vyžadující maximální výkon hydraulického pracovního nástroje.
- **Širší rozsah použití** díky volitelnému širokému pásu s dezénovými bloky ve tvaru příčných lišt, který zajišťuje lepší trakci ve sněhu, zlepšuje rozjíždění a méně poškozuje terén.

- **Elektronicky řízený motor Cat C2.2** poskytuje vysoký výkon a točivý moment při splnění emisních norem U.S. EPA Tier 4 Final a EU Stupeň IIIB*.
- **Systém „Inteligentního vyrovnávání“ Cat (ILEV)** nabízí špičkovou technologii, integraci a volitelné funkce, jako je samočinné vyrovnání v obou směrech, návrat pracovního nástroje do polohy nabírání a polohovací zařízení pracovního nástroje.
- **Standardně dodávané, zcela nezávislé odpružení torzní nápravy** ve spojení s volitelným systémem tlumení rázů při pojezdu citlivým na rychlost jízdy zlepšuje pojezd na nerovném terénu, umožňuje lepší zadržování materiálu v lopatě, vyšší produktivitu a zlepšuje komfort obsluhy.
- **Volitelně dodávaný pokročilý displej** umožňující provádět nastavení na obrazovce maximalizuje schopnosti a ovladatelnost stroje, nabízí možnost úpravy odezvy pracovního nářadí a hydrostatického systému a ovládání plazivého pojezdu. Displej rovněž poskytuje vícejazyčnou podporu, možnost úpravy vzhledu obrazovek podle individuálních požadavků, systém zabezpečení a kameru pro výhled dozadu.
- **Přístup ze země** ke všem místům denní a pravidelné údržby pomáhá omezit prostoje stroje a zvyšovat produktivitu.
- **Široká nabídka výkonnostně přizpůsobených pracovních nástrojů Cat** dělá z kompaktního pásového nakladače Cat nejuniverzálnější stroj na staveništi.

* Motory Stupeň IIIB jsou v souladu s přechodnými ustanoveními nařízení EU o silničních emisích.

Specifikace

Motor

Typ motoru	Cat C2.2 CRDI	
Celkový výkon SAE J1995	50,1 kW	67,1 hp
Čistý výkon SAE 1349	49,1 kW	65,8 hp
Čistý výkon ISO 9249	49,6 kW	66,5 hp
Maximální točivý moment při 1 500 ot/min SAE J1995	208 Nm	
Zdvihový objem	2,2 l	
Zdvih	100 mm	
Vrtání	84 mm	

Hmotnost*

Provozní hmotnost	3 372 kg
-------------------	----------

* Provozní hmotnost, provozní specifikace a rozměry vychází ze stroje s obsluhou o hmotnosti 75 kg, všemi kapalinami, lopatou s nízkým profilem 1 730 mm, pásy šířky 320 mm, hydraulikou se standardním průtokem, kabinou C1 (OROPS, mechanická sedadka), akumulátorem 850 CCA, mechanickým rychloupínacím zařízením, bez samočinného vyrovnávání a bez volitelného protizávaží (není-li uvedeno jinak).

Hnací soustava

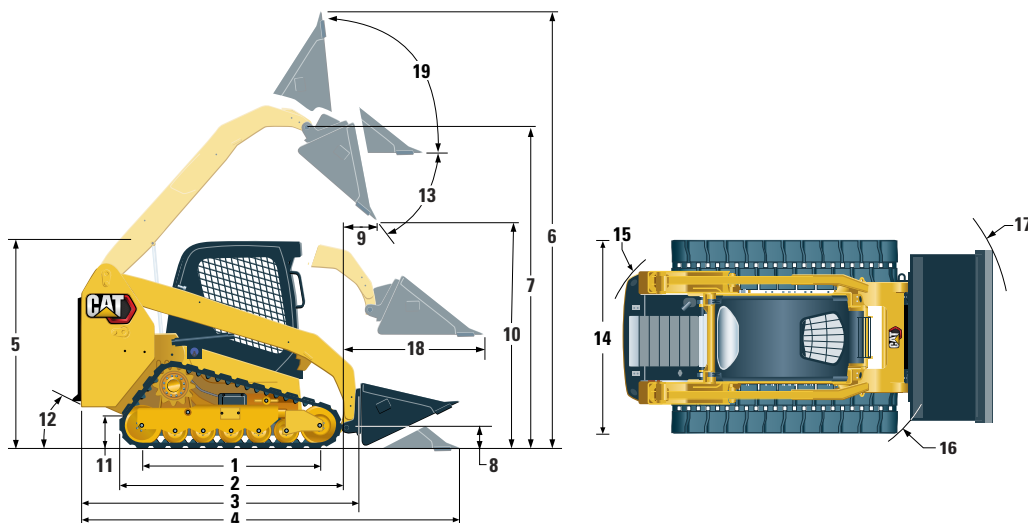
Rychlost pojezdu (dopředu nebo dozadu)	
Jedna rychlost	8,1 km/h
Dvě rychlosti	12,2 km/h

Hydraulický systém

Hydraulický průtok – standardní:		
Hydraulický tlak nakládacího zařízení	23 000 kPa	
Hydraulický průtok nakládacího zařízení	69 l/min	
Hydraulický výkon (vypočítaný)	26,5 kWp	35,5 hp
Hydraulický průtok – vysoký průtok:		
Hydraulický tlak nakládacího zařízení	23 000 kPa	
Hydraulický průtok nakládacího zařízení	99 l/min	
Hydraulický výkon (vypočítaný)	38 kW	50,9 hp



Kompaktní Pásový Nakladač 239D3



Rozměry*

1 Délka pásu ve styku se zemí	1 384 mm	11 Světla výška	195 mm
2 Celková délka pásu	1 808 mm	12 Úhel nájezdu zadní části stroje	34,5°
3 Délka bez lopaty	2 522 mm	13 Maximální úhel vyklopení	50,3°
4 Délka s lopatou na zemi	3 234 mm	14 Šířka vozidla (pásky 320 mm)	1 676 mm
5 Výška k horní části kabiny	2 034 mm	Šířka vozidla (pásky 400 mm)	1 756 mm
6 Maximální celková výška	3 645 mm	15 Obrysový poloměr od středu – zadní část stroje	1 458 mm
7 Výška čepu lopaty při maximálním zdvihu	2 825 mm	16 Obrysový poloměr od středu – upínací zařízení	1 159 mm
8 Výška čepu lopaty v poloze převážení	218 mm	17 Obrysový poloměr od středu – lopata	2 069 mm
9 Dosah při maximálním zdvihu a vyklopení	563 mm	18 Maximální dosah s rameny vodorovně nad zemí	1 356 mm
10 Světla výška při maximálním zdvihu a vyklopení	2 057 mm	19 Úhel zaklonění lopaty při maximální výšce	85,5°

Provozní specifikace*

Jmenovitá provozní nosnost:	
35% zatížení při převrácení	695 kg
50% zatížení při převrácení	995 kg
Jmenovitá provozní nosnost s volitelným protizávažím	
	1 090 kg
Zatížení při převrácení	1 985 kg
Vylamovací síla, válec naklápění	1 775 kg
Plocha styku se zemí (pásky 320 mm)	0,89 m ²
Plocha styku se zemí (pásky 400 mm)	1,11 m ²
Tlak na půdu (pásky 320 mm)	37,3 kPa
Tlak na půdu (pásky 400 mm)	30,6 kPa

Kabina

Konstrukce ROPS	ISO 3471:2008
Konstrukce FOPS	ISO 3449:2005 Level I

Objemy provozních náplní

Chladicí systém	12 l
Klíková skříň motoru	10 l
Palivová nádrž	57 l
Hydraulický systém	45 l
Hydraulická nádrž	34 l

Hladina hlučnosti

Uvnitř kabiny**	83 dB(A)
Vně kabiny***	103 dB(A)

- Ochranná konstrukce kabiny a ochranná konstrukce při převrácení (ROPS, Rollover Protective Structures) jsou standardním vybavením v Severní Americe a v Evropě.

** Deklarované úrovně dynamického akustického tlaku pro operátora podle normy ISO 6396:2008 Měření byla prováděna se zavřenými dveřmi i okny kabiny a s ventilátorem chlazení motoru běžícím na 70 % maximálních otáček. Hladina hluku se může lišit podle otáček ventilátoru chlazení motoru.

*** Na štítku uvedená hladina akustického výkonu u konfigurací označených značkou CE při měření podle testovacích postupů a podmínek specifikovaných v normě 2000/14/ES.

Systém klimatizace (je-li ve výbavě)

Systém klimatizace tohoto stroje obsahuje chladivo R134a s podílem fluorovaných plynů způsobujících skleníkový efekt (potenciál globálního oteplování (GWP) = 1 430). Systém obsahuje 0,81 kg chladiva, které má ekvivalent CO₂ o hodnotě 1 158 metrických tun.

POVINNÉ VYBAVENÍ

- Hydraulika, standardní nebo vysoký průtok
- Rychloupínací zařízení, mechanické nebo elektrické
- Bezpečnostní pás s vysokou viditelností, 50 mm nebo 75 mm
- Přípravná sada pro EU (pouze pro Evropu)
- Pryžový pás vyztužený ocelovou vložkou – 320 mm s dezénovými bloky ve tvaru kostek nebo 400 mm s dezénovými bloky ve tvaru příčných lišt
- Přední vodící kolo s dvojitou přírubou / zadní vodící kolo s jednou přírubou

VÝKONNOSTNÍ SOUPRAVY

- Výkonnostní souprava H1: *Hydraulika se standardním průtokem (bez samočinného vyrovnávání)*
- Výkonnostní souprava H2: *Hydraulika se standardním průtokem, elektronické samočinné vyrovnávání v obou směrech (zvedání a spouštění), návrat pracovního nástroje do polohy nabírání, polohovací zařízení pracovního nástroje a elektronické tlumení při zastavení pohybu (zvedání a spouštění)*
- Výkonnostní souprava H3: *Hydraulika s vysokým průtokem, elektronické samočinné vyrovnávání v obou směrech (zvedání a spouštění), návrat pracovního nástroje do polohy nabírání, polohovací zařízení pracovního nástroje a elektronické tlumení při zastavení pohybu (zvedání a spouštění)*

STANDARDNÍ VYBAVENÍ

ELEKTRICKÝ SYSTÉM

- 12V elektrický systém
- Alternátor, 80 A
- Spínací skříňka s vypínačem Start/Stop
- Osvětlení: *Podsvisení přístrojů, dvě zadní obrysová světla, dvě nastavitelná přední a zadní halogenová světla, osvětlení kabiny*
- Alarm zpětného chodu
- Akumulátor pro velkou zátěž, 850 CCA

PRACOVNÍ PROSTŘEDÍ OBSLUHY

- Ukazatele: *Palivoměr, počítadlo provozních hodin*
- Indikátory výstražného systému obsluhy: *Zanesení vzduchového filtru, výkon alternátoru, zvednutá loketní opěrka / obsluha není na sedačce, teplota chladicí kapaliny motoru, tlak motorového oleje, aktivace žhavicí svíčky, zanesení hydraulického filtru, teplota hydraulického oleje, aktivace parkovací brzdy*
- Nastavitelná vinylová sedačka
- Sklápěcí ergonomicky tvarovaná loketní opěrka
- Řídicí blokovací systém, když operátor opustí sedadlo nebo při zvednutí loketní opěrky: *Hydraulický systém a hydrostatický převod se vypnou a aktivuje se parkovací brzda.*
- Kabina s konstrukcí ROPS, otevřená, odklopná
- Konstrukce FOPS, Level I
- Horní okno a zadní okno
- Podlahová rohož
- Vnitřní zpětné zrcátko
- 12V elektrická zásuvka
- Houkačka
- Ovládání plynu rukou (otočným voličem), elektronické
- Nastavitelné joysticky
- Systém zabezpečení proti krádeži, s klávesnicí se 6 tlačítky
- Úložný prostor se sítkou

KOMFORTNÍ SOUPRAVY

- Otevřená konstrukce ROPS (C0): *Statická sedačka (bez ovládání škrtků klapy nohou, čalounění střechy, topení a dveří)*
- Otevřená konstrukce ROPS (C1): *Ovládání škrtků klapy nohou, čalounění střechy, držák na nápoje a možnost volby sedačky (s mechanickým odpružením nebo s vysokým opěradlem, vyhřívání, vzduchem odpružená) (bez topení a dveří)*
- Uzavřená konstrukce ROPS s topením (C2): *Ovládání škrtků klapy nohou, čalounění střechy, topení a odmrazování, boční okna, držák na nápoje, příprava pro rádio, možnost volby sedačky (s mechanickým odpružením nebo s vysokým opěradlem, vyhřívání, vzduchem odpružená) a dveře (skleněné nebo polykarbonátové)*
- Uzavřená konstrukce ROPS s klimatizací (C3): *C2 + klimatizace*

HNACÍ SOUSTAVA

- Přeplňovaný dieselový motor Cat C2.2 splňující požadavky emisních norem Tier 4 Final a Stupeň IIIB*
- Vzduchový filtr, s dvěma filtračními vložkami, s radiálním těsněním
- Ventil pro odběr vzorků hydraulického oleje pro program S-O-SSM
- Filtry, patronového typu, hydraulické
- Filtry, kanistrového typu, palivové s odlučovačem vody
- ATAAC / chladič motoru / chladič hydraulického oleje (chladiče umístěny vedle sebe)
- Parkovací brzdy, aktivované pružinou a uvolňované hydraulicky
- Hydrostatická převodovka, jedna rychlost pojezdu
- Odpružení – nezávislé torzní nápravy (4)

* Motory Stupeň IIIB jsou v souladu s přechodnými ustanoveními nařízení EU o silničních emisích.

OSTATNÍ

- Kryt motoru, uzamykatelný
- Nemrznoucí směs s prodlouženou životností, –36 °C
- Místa pro uvázání stroje při přepravě (6)
- Podpěra, zvedací rameno
- Olejznak hydraulického oleje
- Hladinoměrný chladič směsi v chladiči motoru
- Chladič, vyrovnávací nádobka
- Hadice Cat ToughGuard™
- Přídavný hydraulický systém s nepřetržitým průtokem
- Hadicové rychlospojky pro velkou zátěž s čelním těsněním a integrovaným uvolňováním tlaku
- Dělený D-kroužek pro vedení hadic pracovního nástroje podél boku levého zvedacího ramene
- Elektrická přípojka pro výstražný majáček
- Spodní pánev pro čištění
- Ventilátor s otáčkami měnitelnými podle potřeby
- Systém Product Link™ PL240 (mobilní)

Kompaktní Pásový Nakladač 239D3

VOLITELNÉ VYBAVENÍ

- Ovládání rukou/nohou
- Externí protizávaží
- Výstražný majáček, otočný
- Ohřívač bloku motoru – 120 V
- Olej, hydraulický, pro provoz při nízkých teplotách
- Nátěr stroje, dle přání zákazníka
- Systém Product Link PL641 (mobilní)
- Systém tlumení rážů při pojezdu
- Pokročilý displej s kamerou pro výhled dozadu: *Barevná LCD obrazovka, 127 mm, pokročilý systém zabezpečení pro více pracovníků obsluhy, nastavení odezvy pracovního nářadí, odezvy pohonu hydrostatického systému a ovládání plazivého pojezdu na obrazovce*
- Návrat pracovního nástroje do polohy nabírání a polohovací zařízení pracovního nástroje
- Rádio s rozhraním Bluetooth® a s mikrofonem (přijímač AM/FM/pásmo s předpověďmi počasí s USB a přídatným vstupním konektorem typu jack)

Další informace o výrobcích Cat, službách prodejců a průmyslových řešeních naleznete na webových stránkách www.cat.com.

© 2019 Caterpillar
Všechna práva vyhrazena.

Materiály a technické údaje se mohou bez oznámení změnit. Stroje na fotografiích mohou být vyobrazeny s přídatným vybavením. Informujte se u prodejce Cat o aktuální nabídce volitelného vybavení.

CAT, CATERPILLAR, LET'S DO THE WORK, jim příslušná loga, „Caterpillar Yellow“, design označení strojů „Power Edge“ a Cat „Modern Hex“ spolu se zde použitým označením společnosti a produktů jsou ochrannými známkami společnosti Caterpillar a nesmí být používány bez jejího svolení.

A7HQ8195-01 (08-2019)
(Překlad: 11-2019)
Nahrazuje A7HQ8195
(Am North, EU, APD, ANZP)

