



Cat[®] 259D3

KOMPAKTNÍ PÁSOVÝ NAKLADAČ

VLASTNOSTI:

Kompaktní pásový nakladač Cat[®] 259D3 díky své konstrukci s vertikálním zdvihem nabízí delší dosah a větší výšku zdvihu umožňující rychlé a snadné nakládání nákladního vozidla. Jeho standardně dodávaný odpružený systém podvozku zajišťuje vynikající trakci, rozjždění, stabilitu a rychlost, což stroji umožňuje provádět širokou škálu prací v rozličných terénních podmínkách. Základní vlastnosti stroje 259D3:

- **Volitelná kvalitně utěsněná přetlakovaná kabina** poskytuje čistší a tišší pracovní prostředí s vynikajícím výhledem na pracovní nástroj.
- **K dispozici je vyhřívaná, vzduchem odpružená sedadla s vysokým opěradlem, jejíž součástí jsou nastavitelné joysticky.** Díky ní je komfort obsluhy u strojů řady D3 nejlepší ve své kategorii.
- **Vysoce výkonná hnací soustava** vybavená systémem elektronického řízení točivého momentu poskytuje maximální výkon a produktivitu, standardně umožňuje dva rychlostní rozsahy pojezdu a nabízí elektronické ovládání plynu rukou či nohou s možností zpomalovacího pedálu.
- **Hydraulický systém s vysokým průtokem** je k dispozici pro práce vyžadující maximální výkon hydraulického pracovního nástroje.
- **Elektronicky řízený motor Cat C3.3B** poskytuje vysoký výkon a točivý moment při splnění emisních norem U.S. EPA Tier 4 Final a EU Stupeň V.
- **Systém „Inteligentního vyrovnávání“ Cat (ILEV)** nabízí špičkovou technologii, integraci a volitelné funkce, jako je samočinné vyrovnání v obou směrech, návrat pracovního nástroje do polohy nabírání a polohovací zařízení pracovního nástroje.
- **Standardně dodávané, zcela nezávislé odpružení torzní nápravy** ve spojení s volitelným systémem tlumení rázů při pojezdu citlivým na rychlost jízdy zlepšuje pojezd na nerovném terénu, umožňuje lepší zadržování materiálu v lopatě, vyšší produktivitu a zlepšuje komfort obsluhy.
- **Maximalizaci možností a ovladatelnost stroje** umožňuje volitelný pokročilý displej, který provádí nastavení na obrazovce a nabízí možnost úpravy odezvy pracovního nářadí a hydrostatického systému a ovládání plazivého pojezdu. Displej rovněž poskytuje vícejazyčnou podporu, možnost úpravy vzhledu obrazovek podle individuálních požadavků, systém zabezpečení a kameru pro výhled dozadu.
- **Přístup ze země** ke všem místům denní a pravidelné údržby pomáhá omezit prostoje stroje a zvyšovat produktivitu.
- **Široká nabídka výkonnostně přizpůsobených pracovních nástrojů** Cat dělá z kompaktního pásového nakladače Cat nejuniverzálnější stroj na staveništi.

Specifikace

Motor

Typ motoru	Cat C3.3B DIT (turbo)	
Celkový výkon SAE J1995	55,4 kW	74,3 hp
Čistý výkon SAE 1349	54,6 kW	73,2 hp
Čistý výkon ISO 9249	55,1 kW	73,9 hp
Maximální točivý moment při 1 500 ot/min SAE J1995	265 Nm	
Zdvihový objem	3,3 l	
Zdvih	120 mm	
Vrtání	94 mm	

Hmotnost*

Provozní hmotnost	4 076 kg
-------------------	----------

* Provozní hmotnost, provozní specifikace a rozměry vychází ze stroje s obsluhou o hmotnosti 75 kg, všemi kapalinami, dvěma rychlostmi, konstrukcí OROPS, lopatou s nízkým profilem 1 730 mm, pásy šířky 320 mm, předním vodícím kolem s dvojitou přírubou / zadním vodícím kolem s jednou přírubou, hydraulikou se standardním průtokem, sedáčkou s mechanickým odpružením, bez volitelných protizávaží a mechanickým rychloupínacím zařízením (není-li uvedeno jinak).

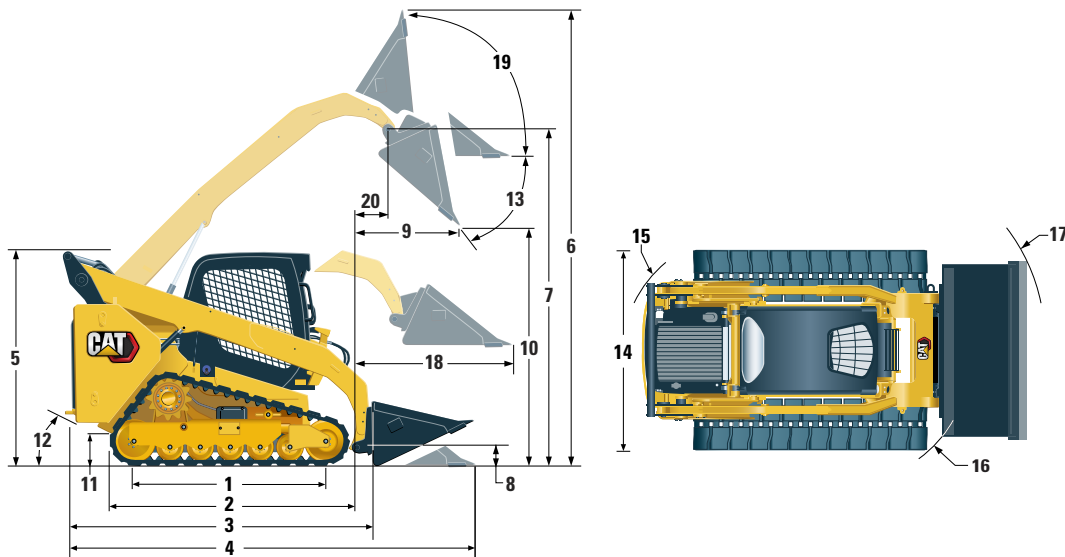
Hnací soustava

Rychlost pojezdu (dopředu nebo dozadu)	
Jedna rychlost	9,5 km/h
Dvě rychlosti	13,7 km/h

Hydraulický systém

Hydraulický průtok – standardní:		
Hydraulický tlak nakládacího zařízení		23 000 kPa
Hydraulický průtok nakládacího zařízení		76 l/min
Hydraulický výkon (vypočítaný)	29 kW	39 hp
Hydraulický průtok – vysoký průtok:		
Hydraulický tlak nakládacího zařízení		23 000 kPa
Hydraulický průtok nakládacího zařízení		112 l/min
Hydraulický výkon (vypočítaný)	43 kW	58 hp

Kompaktní Pásový Nakladač 259D3



Rozměry*

1	Délka pásu ve styku se zemí	1 499 mm	12	Úhel nájezdu zadní části stroje	35°
2	Celková délka pásu	1 999 mm	13	Maximální úhel vyklopení	52°
3	Délka bez lopaty	2 767 mm	14	Šířka vozidla (pásky 320 mm)	1 676 mm
4	Délka s lopatou na zemi	3 486 mm		Šířka vozidla (pásky 400 mm)	1 755 mm
5	Výška k horní části kabiny	2 111 mm	15	Obrysový poloměr od středu – zadní část stroje	1 561 mm
6	Maximální celková výška	3 915 mm	16	Obrysový poloměr od středu – upínací zařízení	1 392 mm
7	Výška čepu lopaty při maximálním zdvihu	3 075 mm	17	Obrysový poloměr od středu – lopata	2 184 mm
8	Výška čepu lopaty v poloze převážení	198 mm	18	Maximální dosah s rameny vodorovně nad zemí	1 305 mm
9	Dosah při maximálním zdvihu a vyklopení	608 mm	19	Úhel zaklonění lopaty při maximální výšce	87°
10	Světlná výška při maximálním zdvihu a vyklopení	2 283 mm	20	Dosah čepu lopaty při maximálním zdvihu	238 mm
11	Světlná výška	226 mm			

Provozní specifikace*

Jmenovitá provozní nosnost:

35% zatížení při převrácení	915 kg
50% zatížení při převrácení	1 305 kg

Jmenovitá provozní nosnost

s volitelným protizávažím	1 390 kg
---------------------------	----------

Zatížení při převrácení

	2 610 kg
--	----------

Vylamovací síla, válec nakládání

	2 252 kg
--	----------

Plocha styku se zemí (pásky 320 mm)

	0,96 m ²
--	---------------------

Plocha styku se zemí (pásky 400 mm)

	1,19 m ²
--	---------------------

Tlak na půdu (pásky 320 mm)

	41,8 kPa
--	----------

Tlak na půdu (pásky 400 mm)

	34,0 kPa
--	----------

Objemy provozních náplní

Chladicí systém	14 l
Klíková skříň motoru	11 l
Palivová nádrž	94 l
Hydraulický systém	50 l
Hydraulická nádrž	39 l

Hladina hluchosti

Uvnitř kabiny**	83 dB(A)
Vně kabiny***	103 dB(A)

- Ochranná konstrukce kabiny a ochranná konstrukce při převrácení (ROPS, Rollover Protective Structures) jsou standardním vybavením v Severní Americe a v Evropě.

** Deklarované úrovně dynamického akustického tlaku pro operátora podle normy ISO 6396:2008 Měření byla prováděna se zavřenými dveřmi i okny kabiny a s ventilátorem chlazení motoru běžícím na 70 % maximálních otáček. Hladina hluku se může lišit podle otáček ventilátoru chlazení motoru.

*** Na štítku uvedená hladina akustického výkonu u konfigurací označených značkou CE při měření podle testovacích postupů a podmínek specifikovaných v normě 2000/14/ES.

Systém klimatizace (je-li ve výbavě)

Systém klimatizace tohoto stroje obsahuje chladivo R134a s podílem fluorovaných plynů způsobujících skleníkový efekt (potenciál globálního oteplování (GWP) = 1 430). Systém obsahuje 0,81 kg chladiva, které má ekvivalent CO₂ o hodnotě 1 158 metrických tun.

POVINNÉ VYBAVENÍ

- Hydraulika, standardní nebo vysoký průtok
- Rychloupínací zařízení, mechanické nebo elektrické
- Bezpečnostní pás s vysokou viditelností, 50 mm nebo 75 mm
- Přípravná sada pro EU
- Pryžové pásy se zapuštěnou ocelovou vložkou – 320 mm nebo 400 mm
- Přední vodící kolo s dvojitou přírubou / zadní vodící kolo s jednou přírubou nebo přední a zadní vodící kolo s trojitou přírubou

VÝKONNOSTNÍ SOUPRAVY

- Výkonnostní souprava H1: *Hydraulika se standardním průtokem (bez samočinného vyrovnávání)*
- Výkonnostní souprava H2: *Hydraulika se standardním průtokem, elektronické samočinné vyrovnávání v obou směrech (zvedání a spouštění), návrat pracovního nástroje do polohy nabírání, polohovací zařízení pracovního nástroje a elektronické tlumení při zastavení pohybu (zvedání a spouštění)*
- Výkonnostní souprava H3: *Hydraulika s vysokým průtokem, elektronické samočinné vyrovnávání v obou směrech (zvedání a spouštění), návrat pracovního nástroje do polohy nabírání, polohovací zařízení pracovního nástroje a elektronické tlumení při zastavení pohybu (zvedání a spouštění)*

STANDARDNÍ VYBAVENÍ

ELEKTRICKÝ SYSTÉM

- 12V elektrický systém
- Alternátor, 80 A
- Spínací skříňka s vypínačem Start/Stop
- Osvětlení: *Podsвіceni přístrojů, dvě zadní obrysová světla, dvě nastavitelná přední a zadní halogenová světla, osvětlení kabiny*
- Alarm zpětného chodu
- Akumulátor pro velkou zátěž, 850 CCA

PRACOVNÍ PROSTŘEDÍ OBSLUHY

- Pokročilý displej s kamerou pro výhled dozadu: *Barevná LCD obrazovka, 127 mm, pokročilý systém zabezpečení pro více pracovníků obsluhy, nastavení odezvy pracovního nářadí, odezvy pohonu hydrostatického systému a ovládání plazivého pojezdu na obrazovce*
- Ukazatele: *Palivoměr, počítadlo provozních hodin*
- Indikátory výstražného systému obsluhy: *Zanesení vzduchového filtru, výkon alternátoru, zvednutá loketní opěrka / obsluha není na sedačce, teplota chladicí kapaliny motoru, tlak motorového oleje, aktivace žhavicí svíčky, zanesení hydraulického filtru, teplota hydraulického oleje, aktivace parkovací brzdy, systém emisí motoru*
- Nastavitelná vinylová sedačka
- Sklápěcí ergonomicky tvarovaná loketní opěrka
- Řídicí blokovací systém, když operátor opustí sedadlo nebo při zvednutí loketní opěrky: *Hydraulický systém a hydrostatický převod se vypnou a aktivuje se parkovací brzda.*
- Kabina s konstrukcí ROPS, otevřená, odklopná
- Konstrukce FOPS, Level I
- Horní okno a zadní okno
- Podlahová rohož
- Vnitřní zpětné zrcátko
- 12V elektrická zásuvka
- Houkačka
- Ovládání plynu rukou (otočným voličem), elektronické
- Nastavitelné joysticky
- Systém zabezpečení proti krádeži, s klávesnicí se 6 tlačítky
- Úložný prostor se sítkou

KOMFORTNÍ SOUPRAVY

- Otevřená konstrukce ROPS (C0): *Statická sedačka (bez ovládání škrtků klapky nohou, čalounění střechy, topení a dveří)*
- Otevřená konstrukce ROPS (C1): *Ovládání škrtků klapky nohou, čalounění střechy, držák na nápoje a možnost volby sedačky (s mechanickým odpružením nebo s vysokým opěradlem, vyhřívání, vzduchem odpružená) (bez topení a dveří)*
- Uzavřená konstrukce ROPS s topením (C2): *Ovládání škrtků klapky nohou, čalounění střechy, topení a odmrazování, boční okna, držák na nápoje, příprava pro rádio, možnost volby sedačky (s mechanickým odpružením nebo s vysokým opěradlem, vyhřívání, vzduchem odpružená) a dveře (skleněné nebo polykarbonátové)*
- Uzavřená konstrukce ROPS s klimatizací (C3): *C2 + klimatizace*

HNACÍ SOUSTAVA

- Přepřínovaný dieselový motor Cat C3.3B splňující požadavky emisních norem Tier 4 Final a EU Stupeň V
- Vzduchový filtr, s dvěma filtračními vložkami, s radiálním těsněním
- Ventil pro odběr vzorků hydraulického oleje pro program S-O-SSM
- Filtry, patronového typu, hydraulické
- Filtry, kanistrového typu, palivové s odlučovačem vody
- Chladič motoru / chladič hydraulického oleje (chladiče umístěny vedle sebe)
- Parkovací brzdy, aktivované pružinou a uvolňované hydraulicky
- Hydrostatická převodovka, dvě rychlosti pojezdu
- Odpružení – nezávislé torzní nápravy (4)

OSTATNÍ

- Kryt motoru, uzamykatelný
- Nemrznoucí směs s prodlouženou životností, –36 °C
- Místa pro uvázání stroje při přepravě (6)
- Podpěra, zvedací rameno
- Olejznak hydraulického oleje
- Hladinoměr chladicí směsi v chladiči motoru
- Chladič, vyrovnávací nádobka
- Hadice Cat ToughGuard™
- Přídavný hydraulický systém s nepřetržitým průtokem
- Hadicové rychlospojky pro velkou zátěž s čelním těsněním a integrovaným uvolňováním tlaku
- Dělený D-kroužek pro vedení hadic pracovního nástroje podél boku levého zvedacího ramene
- Elektrická přípojka pro výstražný majáček
- Spodní pánev pro čištění
- Ventilátor s otáčkami měnitelnými podle potřeby
- Systém Product Link™ PL240 (mobilní)

Kompaktní Pásový Nakladač 259D3

VOLITELNÉ VYBAVENÍ

- Ovládání rukou/nohou
- Externí protizávaží
- Výstražný majáček, otočný
- Ohřívač bloku motoru – 120 V
- Olej, hydraulický, pro provoz při nízkých teplotách
- Nátěr stroje, dle přání zákazníka
- Systém Product Link PL641 (mobilní)
- Systém tlumení rážů při pojezdu citlivý na rychlost jízdy
- Rádio s rozhraním Bluetooth® a s mikrofonom (přijímač AM/FM/pásmo s předpověďmi počasí s USB a přídatným vstupním konektorem typu jack)

Další informace o výrobcích Cat, službách prodejců a průmyslových řešeních naleznete na webových stránkách www.cat.com.

© 2019 Caterpillar
Všechna práva vyhrazena.

Materiály a technické údaje se mohou bez oznámení změnit. Stroje na fotografiích mohou být vyobrazeny s přídatným vybavením. Informujte se u prodejce Cat o aktuální nabídce volitelného vybavení.

CAT, CATERPILLAR, LET'S DO THE WORK, jim příslušná loga, „Caterpillar Yellow“, design označení strojů „Power Edge“ a Cat „Modern Hex“ spolu se zde použitým označením společnosti a produktů jsou ochrannými známkami společnosti Caterpillar a nesmí být používány bez jejího svolení.

A7HQ8198-01 (08-2019)
(Překlad: 11-2019)
Nahrazuje A7HQ8198
(Am North, EU, APD, ANZP)

