



# Cat<sup>®</sup> 272D3

SMYKEM ŘÍZENÝ KOLOVÝ NAKLADAČ

## VLASTNOSTI:

Smykem řízený nakladač Cat<sup>®</sup> 272D3 díky své konstrukci s dlouhým rozvorem a vertikálním zdvihem nabízí delší dosah a větší výšku zdvihu umožňující rychlé a snadné nakládání nákladního vozidla. Jeho stabilita a nosnost zajišťují vynikající manipulaci s materiálem. Základní vlastnosti stroje 272D3:

- **Volitelná kvalitně utěsněná přetlakovaná kabina** poskytuje čistší a tišší pracovní prostředí s vynikajícím výhledem na pracovní nástroj.
- **K dispozici je vyhřívaná, vzduchem odpružená sedačka s vysokým opěradlem a přimontovanými nastavitelnými joysticky.** Díky ní je komfort obsluhy u smykem řízených nakladačů nejlepší ve své třídě.
- **Vysoce výkonná hnací soustava** vybavená systémem elektronického řízení točivého momentu poskytuje maximální výkon a produktivitu, volitelně umožňuje dva rychlostní rozsahy pojezdu a nabízí elektronické ovládání plynu rukou či nohou s možností zpomalovacího pedálu.
- **Hydraulický systém XPS s vysokým průtokem** je k dispozici pro práce vyžadující maximální výkon hydraulického pracovního nástroje.
- **Elektronicky řízený motor Cat C3.8** poskytuje vysoký výkon a točivý moment při splnění emisních norem U.S. EPA Tier 4 Final a EU Stupeň IV.

- **Systém „Inteligentního vyrovnávání“ Cat (ILEV)** nabízí špičkovou technologii, integraci a volitelné funkce, jako je samočinné vyrovnání v obou směrech, návrat pracovního nástroje do úhlu řezu a polohovací zařízení pracovního nástroje.
- **Volitelný systém tlumení rázů při pojezdu** zlepšuje pojezd na nerovném terénu, umožňuje lepší zadržování materiálu v lopatě, vyšší produktivitu a zajišťuje vyšší komfort obsluhy.
- **Maximalizaci možností a ovladatelnost stroje** umožňuje standardně dodávaný pokročilý displej, který provádí nastavení na obrazovce a nabízí možnost úpravy odezvy pracovního nářadí a hydrostatického systému a ovládání plazivého pojezdu. Displej rovněž poskytuje vícejazyčnou podporu, možnost úpravy vzhledu obrazovky podle individuálních požadavků, systém zabezpečení a kameru pro výhled dozadu.
- **Přístup ze země** ke všem místům denní a pravidelné údržby pomáhá omezit prostoje stroje a zvyšovat produktivitu.
- **Široká nabídka výkonnostně přizpůsobených pracovních nástrojů Cat** dělá ze smykem řízeného kolového nakladače Cat nejuniverzálnější stroj na staveništi.
- **Dostupná pracovní světla LED s dlouhou životností** (přední a zadní) zajišťují vynikající osvětlení pracoviště.

## Specifikace

### Motor

Typ motoru	Cat C3.8 DIT (turbo)
Celkový výkon SAE J1995	73 kW 98 hp
Čistý výkon SAE 1349	71 kW 95 hp
Čistý výkon ISO 9249	71 kW 96 hp
Maximální točivý moment při 1 500 ot/min SAE J1995	334 Nm
Zdvihový objem	3,8 l
Zdvih	120 mm
Vrtání	100 mm

### Hmotnost\*

Provozní hmotnost	4 143 kg
-------------------	----------

### Hnací soustava

Rychlost pojezdu (dopředu nebo dozadu):	
Jedna rychlost	10,6 km/h
Možnost nastavení dvou rychlostí	15,1 km/h

### Provozní specifikace\*

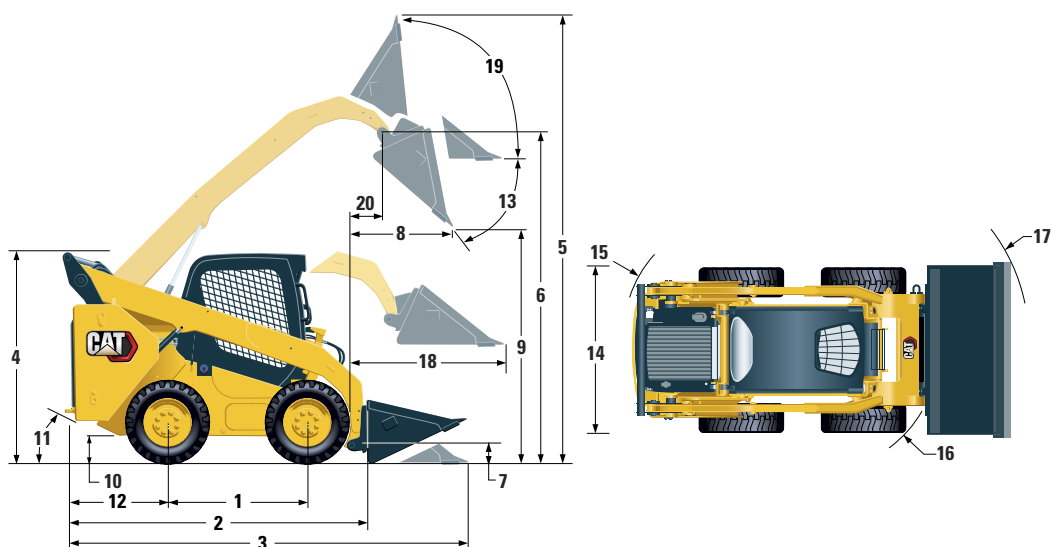
Jmenovitá provozní nosnost	1 570 kg
Jmenovitá provozní nosnost s volitelným protizávažím	1 675 kg
Zatížení při převracení	3 135 kg
Vylamovací síla, válec naklápění	3 376 kg
Vylamovací síla, válec zdvihu	2 755 kg

### Hydraulický systém

Hydraulický průtok – standardní:			
Hydraulický tlak nakládacího zařízení		23 000 kPa	
Hydraulický průtok nakládacího zařízení		86 l/min	
Hydraulický výkon (vypočítaný)	33 kW		44 hp
Hydraulický průtok – vysoký průtok XPS:			
Maximální hydraulický tlak nakládacího zařízení		28 000 kPa	
Maximální hydraulický průtok nakládacího zařízení		121 l/min	
Hydraulický výkon (vypočítaný)	57 kW		76 hp



# Smykem Řízený Kolový Nakladač 272D3



## Rozměry\*

1 Rozvor kol	1 386 mm	12 Přesah nárazníku za zadní nápravu	1 175 mm
2 Délka bez lopaty	3 242 mm	13 Maximální úhel vyklopení	51°
3 Délka s lopatou na zemi	3 954 mm	14 Šířka vozidla přes pneumatiky	1 829 mm
4 Výška k horní části kabiny	2 094 mm	15 Obrysový poloměr od středu – zadní část stroje	1 899 mm
5 Maximální celková výška	4 067 mm	16 Obrysový poloměr od středu – upínací zařízení	1 482 mm
6 Výška čepu lopaty při maximálním zdvihu	3 229 mm	17 Obrysový poloměr od středu – lopata (zaklopena)	2 280 mm
7 Výška čepu lopaty v poloze převážení	198 mm	18 Maximální dosah s rameny vodorovně nad zemí	1 282 mm
8 Dosah při maximálním zdvihu a vyklopení	769 mm	19 Úhel zaklonění lopaty při maximální výšce	84°
9 Světla výška při maximálním zdvihu a vyklopení	2 438 mm	20 Dosah čepu lopaty při maximálním zdvihu	374 mm
10 Světla výška	226 mm	21 Úhel sklopení vzad	28°
11 Úhel nájezdu zadní části stroje	27°		

\* Provozní hmotnost, provozní specifikace a rozměry vychází ze stroje s obsluhou o hmotnosti 75 kg, všemi kapalinami, jednou rychlostí, uzavřenou kabinou se skleněnými dveřmi, bočními okny, topením, sedačkou s mechanickým odpružením, pokročilým displejem, hydraulikou se standardním průtokem, akumulátorem 850 CCA, lopatou s nízkým profilem 1 883 mm, bez volitelného protizávaží, s pneumatikami Cat PC 12 × 16,5 a mechanickým rychloupínacím zařízením (není-li uvedeno jinak).

## Kabina

Konstrukce ROPS	ISO 3471:2008
Konstrukce FOPS	ISO 3449:2005 Level I

## Objemy provozních náplní

Řetězová skříň, každá strana	10,2 l
Chladicí systém	16 l
Nádrž na kapalinu pro úpravu výfukových plynů dieselových motorů (DEF)	19 l
Klíková skříň motoru	13 l
Palivová nádrž	120 l
Hydraulický systém	55 l
Hydraulická nádrž	39 l

## Hladina hlučnosti

Uvnitř kabiny**	83 dB(A)
Vně kabiny***	102 dB(A)

- Ochranná konstrukce kabiny a ochranná konstrukce při převrácení (ROPS, Rollover Protective Structures) jsou standardním vybavením v Severní Americe a v Evropě.

\*\* Deklarované úrovně dynamického akustického tlaku pro operátora podle normy ISO 6396:2008 Měření byla prováděna se zavřenými dveřmi i okny kabiny a s ventilátorem chlazení motoru běžícím na 70 % maximálních otáček. Hladina hluku se může lišit podle otáček ventilátoru chlazení motoru.

\*\*\* Na štítku uvedená hladina akustického výkonu u konfigurací označených značkou CE při měření podle testovacích postupů a podmínek specifikovaných v normě 2000/14/ES.

## Systém klimatizace (je-li ve výbavě)

Systém klimatizace tohoto stroje obsahuje chladivo R134a s podílem fluorovaných plynů způsobujících skleníkový efekt (potenciál globálního oteplování (GWP) = 1 430). Systém obsahuje 0,81 kg chladiva, které má ekvivalent CO<sub>2</sub> o hodnotě 1 158 metrických tun.

## POVINNÉ VYBAVENÍ

- Hydraulika, standardní nebo vysoký průtok XPS
- Rychloupínací zařízení, mechanické nebo elektrické
- Bezpečnostní pás s vysokou viditelností, 50 mm nebo 75 mm
- Hnací soustava: Jedna rychlost, dvě rychlosti nebo dvě rychlosti se systémem tlumení rážů při pojezdu
- Pneumatiky, 12 × 16,5 nebo 14 × 17,5

### VÝKONNOSTNÍ SOUPRAVA (je nutné zvolit jednu z následujících)

- Výkonnostní souprava H1: *Hydraulika se standardním průtokem (bez samočinného vyrovnávání)*
- Výkonnostní souprava H2: *Standardní průtok, elektronické samočinné vyrovnávání v obou směrech (zvedání a spouštění), návrat pracovního nástroje do polohy nabírání, polohovací zařízení pracovního nástroje a elektronické tlumení při zastavení pohybu (zvedání a spouštění)*
- Výkonnostní souprava H3: *Vysoký průtok XPS, elektronické samočinné vyrovnávání v obou směrech (zvedání a spouštění), návrat pracovního nástroje do polohy nabírání, polohovací zařízení pracovního nástroje a elektronické tlumení při zastavení pohybu (zvedání a spouštění)*

## STANDARDNÍ VYBAVENÍ

### ELEKTRICKÝ SYSTÉM

- 12V elektrický systém
- Alternátor, 100 A
- Spínací skříňka s vypínačem Start/Stop
- Osvětlení: *Podsvícení přístrojů, dvě zadní obrysová světla, dvě nastavitelná zadní halogenová světla, dvě nastavitelná přední halogenová světla, osvětlení kabiny*
- Alarm zpětného chodu
- Akumulátor pro velkou zátěž, 850 CCA

### PRACOVNÍ PROSTŘEDÍ OBSLUHY

- Ukazatele: *Palivoměr, hladina DEF, počítadlo provozních hodin*
- Indikátory výstražného systému obsluhy: *Zanesení vzduchového filtru, výkon alternátoru, zvednutá loketní opěrka / obsluha není na sedačce, teplota chladicí kapaliny motoru, tlak motorového oleje, aktivace ohříváče sání vzduchu, zanesení hydraulického filtru, teplota hydraulického oleje, aktivace parkovací brzdy, systém emisí motoru*
- Nastavitelná vinylová sedačka
- Sklápěcí ergonomicky tvarovaná loketní opěrka
- Řídicí blokovací systém, když operátor opustí sedadlo nebo při zvednutí loketní opěrky: *Hydraulický systém a hydrostatický převod se vypnou a aktivuje se parkovací brzda.*
- Kabina s konstrukcí ROPS, otevřená, odklopná
- Konstrukce FOPS, Level I
- Horní okno a zadní okno
- Podlahová rohož
- Vnitřní zpětné zrcátko
- 12V elektrická zásuvka
- Houkačka
- Ovládání škrtkcí klapky ručně (otočným voličem) a nohou, elektronicky s funkcí zpomalování
- Nastavitelné joysticky
- Pokročilý displej s kamerou pro výhled dozadu: *Barevná LCD obrazovka, 127 mm, pokročilý systém zabezpečení pro více pracovníků obsluhy, nastavení odezvy pracovního nářadí, odezvy pohonu hydrostatického systému a ovládání plavivého pojezdu na obrazovce*
- Úložný prostor se sítkou

### KOMFORTNÍ SOUPRAVA (je nutné zvolit jednu z následujících)

- Otevřená konstrukce ROPS (C0): *Statická sedačka (bez ovládání škrtkcí klapky nohou, čalounění střechy, topení a dveří)*
- Otevřená konstrukce ROPS (C1): *Ovládání škrtkcí klapky nohou, čalounění střechy, držák na nápoje a možnost volby sedačky (s mechanickým odpružením nebo s vysokým opěradlem, vyhřívání, vzduchem odpružená) (bez topení a dveří)*
- Uzavřená konstrukce ROPS s topením (C2): *Ovládání škrtkcí klapky nohou, čalounění střechy, topení a odmrazování, boční okna, držák na nápoje, příprava pro rádio, možnost volby sedačky (s mechanickým odpružením nebo s vysokým opěradlem, vyhřívání, vzduchem odpružená) a dveře (skleněné nebo polykarbonátové)*
- Uzavřená konstrukce ROPS s klimatizací (C3): *C2 + klimatizace*

### HNACÍ SOUSTAVA

- Přepínaný dieselový motor Cat C3.8 splňující požadavky emisních norem Tier 4 Final a EU Stupeň IV
- Vzduchový filtr, s dvěma filtračními vložkami, s radiálním těsněním
- Ventil pro odběr vzorků hydraulického oleje pro program S-O-S<sup>SM</sup>
- Filtry, patronového typu, hydraulické
- Filtry, kanistrového typu, palivové s odlučovačem vody
- Chladič motoru / chladič hydraulického oleje (chladiče umístěny vedle sebe)
- Parkovací brzdy, aktivované pružinou a uvolňované hydraulicky
- Hydrostatická převodovka
- Řetězový pohon čtyř kol

### OSTATNÍ

- Kryt motoru, uzamykatelný
- Nemrznoucí směs s prodlouženou životností, -37 °C
- Místa pro uvázání stroje při přepravě (6)
- Podpěra, zvedací rameno
- Olejznak hydraulického oleje
- Hladinoměř chladicí směsi v chladiči motoru
- Chladič, vyrovnávací nádobka
- Hadice Cat ToughGuard™
- Přídavný hydraulický systém s nepřetržitým průtokem
- Hadicové rychlospojky pro velkou zátěž s čelním těsněním a integrovaným uvolňováním tlaku
- Dělený D-kroužek pro vedení hadic pracovního nástroje podél boku levého zvedacího ramene
- Elektrická přípojka pro výstražný majáček
- Spodní pánev pro čištění
- Ventilátor s otáčkami měnitelnými podle potřeby
- Systém Product Link™ PL240 (mobilní)

# Smykem Řízený Kolový Nakladač 272D3

## VOLITELNÉ PŘÍSLUŠENSTVÍ

- Externí protizávaží
- Výstražný majáček, otočný
- Ohříváč bloku motoru – 120 V
- Olej, hydraulický, pro provoz při nízkých teplotách
- Nátěr stroje, dle přání zákazníka
- Akumulátor pro těžký provoz, 850 CCA, s funkcí odpojení akumulátoru
- Akumulátor pro těžký provoz, 1 000 CCA, s funkcí odpojení akumulátoru
- Systém Product Link PL641 (mobilní)
- Ventilátor s otáčkami měnitelnými podle potřeby s funkcí zpětného chodu
- Rádio s rozhraním Bluetooth® a s mikrofonom (přijímač AM/FM/pásmo s předpověďmi počasí s USB a přídatným vstupním konektorem typu jack)

Další informace o výrobcích Cat, službách prodejců a průmyslových řešeních naleznete na webových stránkách [www.cat.com](http://www.cat.com).

© 2019 Caterpillar  
Všechna práva vyhrazena.

Materiály a technické údaje se mohou bez oznámení změnit. Stroje na fotografiích mohou být vyobrazeny s přídatným vybavením. Informujte se u prodejce Cat o aktuální nabídce volitelného vybavení.

CAT, CATERPILLAR, LET'S DO THE WORK, jim příslušná loga, „Caterpillar Yellow“, design označení strojů „Power Edge“ a Cat „Modern Hex“ spolu se zde použitým označením společnosti a produktů jsou ochrannými známkami společnosti Caterpillar a nesmí být používány bez jejího svolení.

A7HQ8211-01 (08-2019)  
(Překlad: 11-2019)  
Nahrazuje A7HQ8211  
(Am North, EU, APD, ANZP)

