



Cat[®] 299D3

KOMPAKTNÍ PÁSOVÝ NAKLADAČ

VLASTNOSTI:

Kompaktní pásový nakladač Cat[®] 299D3 díky své konstrukci s vertikálním zdvihem nabízí delší dosah a větší výšku zdvihu umožňující rychlé a snadné nakládání nákladního vozidla. Jeho standardně dodávaný odpružený systém podvozku zajišťuje vynikající trakci, rozjždění, stabilitu a rychlost, což stroji umožňuje provádět širokou škálu prací v rozličných terénních podmínkách. Základní vlastnosti stroje 299D3:

- **Volitelná kvalitně utěsněná přetlakovaná kabina** poskytuje čistší a tišší pracovní prostředí s vynikajícím výhledem na pracovní nástroj.
- **K dispozici je vyhřívaná, vzduchem odpružená sedadla s vysokým opěradlem a přimontovanými nastavitelnými joysticky.** Díky ní je komfort obsluhy u kompaktních pásových nakladačů nejlepší ve své třídě.
- **Vysoce výkonná hnací soustava** vybavená systémem elektronického řízení točivého momentu poskytuje maximální výkon a produktivitu, standardně umožňuje dva rychlostní rozsahy pojezdu a nabízí elektronické ovládání plynu rukou či nohou s možností zpomalovacího pedálu.
- **Hydraulický systém XPS s vysokým průtokem** je k dispozici pro práce vyžadující maximální výkon hydraulického pracovního nástroje.

- **Elektronicky řízený motor Cat C3.8** poskytuje vysoký výkon a točivý moment při splnění emisních norem U.S. EPA Tier 4 Final a EU Stupeň IV.
- **Systém „Inteligentního vyrovnávání“ Cat (ILEV)** nabízí špičkovou technologii, integraci a volitelné funkce, jako je samočinné vyrovnání v obou směrech, návrat pracovního nástroje do polohy nabírání a polohovací zařízení pracovního nástroje.
- **Standardně dodávané, zcela nezávislé odpružení torzní nápravy** ve spojení s volitelným systémem tlumení rázů při pojezdu citlivým na rychlost jízdy zlepšuje pojezd na nerovném terénu, umožňuje lepší zadržování materiálu v lopatě, vyšší produktivitu a zlepšuje komfort obsluhy.
- **Maximalizaci možností a ovladatelnost stroje** umožňuje standardně dodávaný pokročilý displej, který provádí nastavení na obrazovce a nabízí možnost úpravy odezvy pracovního nářadí a hydrostatického systému a ovládání plazivého pojezdu, podporu mnoha jazyků, vzhled obrazovky podle individuálních požadavků, systém zabezpečení a kameru pro výhled dozadu.
- **Přístup ze země** ke všem místům denní a pravidelné údržby pomáhá omezit prostoje stroje a zvyšovat produktivitu.
- **Široká nabídka výkonnostně přizpůsobených pracovních nástrojů Cat** dělá z kompaktního pásového nakladače Cat nejuniverzálnější stroj na staveništi.

Specifikace

Motor

Typ motoru	Cat C3.8 DIT (turbo)
Cellkový výkon SAE J1995	73 kW 98 hp
Čistý výkon SAE 1349	71 kW 95 hp
Čistý výkon ISO 9249	71 kW 95 hp
Maximální točivý moment při 1 500 ot/min SAE J1995	334 Nm
Zdvihový objem	3,8 l
Zdvih	120 mm
Vrtání	100 mm

Hmotnost*

Provozní hmotnost	5 200 kg
-------------------	----------

* Provozní hmotnost, provozní specifikace a rozměry vychází ze stroje s obsluhou o hmotnosti 75 kg, všemi kapalinami, dvěma rychlostmi, lopatou s nízkým profilem 2 036 mm, pásy šířky 400 mm, předním vodicím kolem s dvojitou přírubou / zadním vodicím kolem s jednou přírubou, hydraulikou se standardním průtokem, uzavřenou kabinou se skleněnými dveřmi, bočními okny, topením, sedáčkou s mechanickým odpružením, pokročilým displejem, akumulátorem 850 CCA, bez volitelného protizávaží a s mechanickým rychloupínacím zařízením (není-li uvedeno jinak).

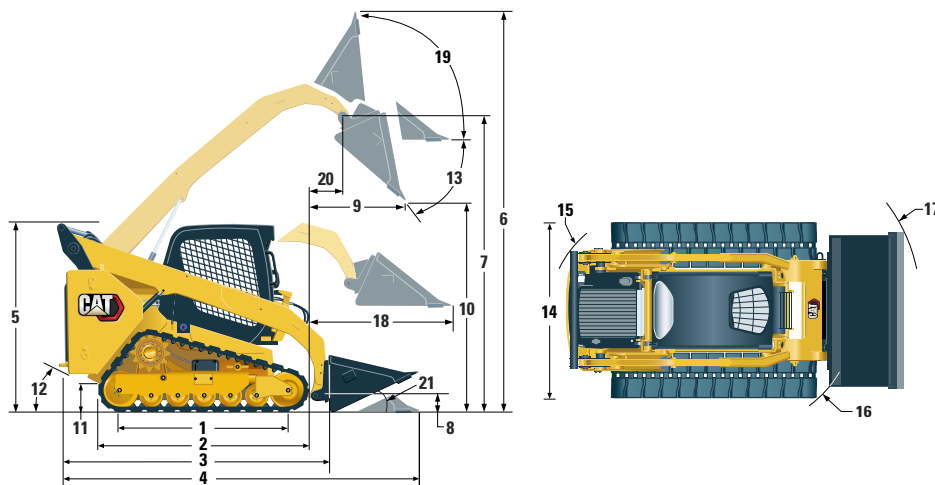
Hnací soustava

Rychlost pojezdu (dopředu nebo dozadu):	
Jedna rychlost	8,4 km/h
Dvě rychlosti	13,5 km/h

Hydraulický systém

Hydraulický průtok – standardní:	
Hydraulický tlak nakládacího zařízení	23 000 kPa
Hydraulický průtok nakládacího zařízení	86 l/min
Hydraulický výkon (vypočítaný)	33 kW 44 hp
Hydraulický průtok – vysoký průtok XPS:	
Maximální hydraulický tlak nakládacího zařízení	28 000 kPa
Maximální hydraulický průtok nakládacího zařízení	121 l/min
Hydraulický výkon (vypočítaný)	57 kW 76 hp

Kompaktní Pásový Nakladač 299D3



Rozměry*

1	Délka pásu ve styku se zemí	1 767 mm	12	Úhel nájezdu zadní části stroje	33°
2	Celková délka pásu	2 270 mm	13	Maximální úhel vyklopení	54°
3	Délka bez lopaty	3 189 mm	14	Šířka vozidla (pásky 400 mm)	1 931 mm
4	Délka s lopatou na zemi	3 931 mm		Šířka vozidla (pásky 450 mm)	1 981 mm
5	Výška k horní části kabiny	2 125 mm	15	Obrysový poloměr od středu – zadní část stroje	1 881 mm
6	Maximální celková výška	4 032 mm	16	Obrysový poloměr od středu – upínací zařízení	1 476 mm
7	Výška čepu lopaty při maximálním zdvihu	3 208 mm	17	Obrysový poloměr od středu – lopata (zaklopena)	2 314 mm
8	Výška čepu lopaty v poloze převážení	180 mm	18	Maximální dosah s rameny vodorovně nad zemí	1 319 mm
9	Dosah při maximálním zdvihu a vyklopení	852 mm	19	Úhel zaklonění lopaty při maximální výšce	81°
10	Světlná výška při maximálním zdvihu a vyklopení	2 399 mm	20	Dosah čepu lopaty při maximálním zdvihu	493 mm
11	Světlná výška	245 mm	21	Úhel sklopení vzad	25°

Provozní specifikace*

Jmenovitá provozní nosnost:	
35% zatížení při převrácení	1 580 kg
50% zatížení při převrácení	2 255 kg
Jmenovitá provozní nosnost s volitelným protizávažím	
	2 380 kg
Zatížení při převrácení	4 520 kg
Vylamovací síla, válec naklápění	3 298 kg
Vylamovací síla, válec zdvihu	2 795 kg
Plocha styku se zemí (pásky 400 mm)	1,41 m ²
Plocha styku se zemí (pásky 450 mm)	1,59 m ²
Tlak na půdu (pásky 400 mm)	36,4 kPa
Tlak na půdu (pásky 450 mm)	32,1 kPa

Kabina

Konstrukce ROPS	ISO 3471:2008
Konstrukce FOPS	ISO 3449:2005 Level I

Objemy provozních náplní

Chladicí systém	16 l
Nádrž na kapalinu pro úpravu výfukových plynů dieselových motorů (DEF)	19 l
Klíková skříň motoru	13 l
Palivová nádrž	120 l
Hydraulický systém	55 l
Hydraulická nádrž	39 l

Hladina hlučnosti

Uvnitř kabiny**	83 dB(A)
Vně kabiny***	104 dB(A)

- Ochranná konstrukce kabiny a ochranná konstrukce při převrácení (ROPS, Rollover Protective Structures) jsou standardním vybavením v Severní Americe a v Evropě.

** Deklarované úrovně dynamického akustického tlaku pro operátora podle normy ISO 6396:2008 Měření byla prováděna se zavřenými dveřmi i okny kabiny a s ventilátorem chlazení motoru běžícím na 70 % maximálních otáček. Hladina hluku se může lišit podle otáček ventilátoru chlazení motoru.

*** Na štítku uvedena hladina akustického výkonu u konfigurací označených značkou CE při měření podle testovacích postupů a podmínek specifikovaných v normě 2000/14/ES.

Systém klimatizace (je-li ve výbavě)

Systém klimatizace tohoto stroje obsahuje chladivo R134a s podílem fluorovaných plynů způsobujících skleníkový efekt (potenciál globálního oteplování (GWP) = 1 430). Systém obsahuje 0,81 kg chladiva, které má ekvivalent CO₂ o hodnotě 1 158 metrických tun.

POVINNÉ VYBAVENÍ

- Hydraulika, standardní nebo vysoký průtok XPS
- Rychlospojka, mechanická nebo elektrická
- Bezpečnostní pás s vysokou viditelností, 50 mm nebo 75 mm
- Pryžové pásy se zapuštěnou ocelovou vložkou – 400 mm nebo 450 mm
- Přední vodící kolo s dvojitou přírubou / zadní vodící kolo s jednou přírubou nebo přední a zadní vodící kolo s trojitou přírubou

VÝKONNOSTNÍ SOUPRAVA (je nutné zvolit jednu z následujících)

- Výkonnostní souprava H1: Standardní průtok (bez samočinného vyrovnávání)
- Výkonnostní souprava H2: Standardní průtok, elektronické samočinné vyrovnávání v obou směrech (zvedání a spouštění), návrat pracovního nástroje do polohy nabírání, polohovací zařízení pracovního nástroje a elektronické tlumení při zastavení pohybu (zvedání a spouštění)
- Výkonnostní souprava H3: Vysoký průtok XPS, elektronické samočinné vyrovnávání v obou směrech (zvedání a spouštění), návrat pracovního nástroje do polohy nabírání, polohovací zařízení pracovního nástroje a elektronické tlumení při zastavení pohybu (zvedání a spouštění)

STANDARDNÍ VYBAVENÍ

ELEKTRICKÝ SYSTÉM

- Elektrický systém, 12 V
- Alternátor 100 A
- Spínací skříňka s vypínačem Start/Stop
- Osvětlení: Podsvícení přístrojů, dvě zadní obrysová světla, dvě nastavitelná zadní halogenová světla, dvě nastavitelná přední halogenová světla, osvětlení kabiny
- Alarm zpětného chodu
- Akumulátor pro velkou zátěž, 850 CCA

PRACOVNÍ PROSTŘEDÍ OBSLUHY

- Měřidla: Palivoměr, hladina DEF, počítadlo provozních hodin
- Indikátory výstražného systému obsluhy: Zanesení vzduchového filtru, výkon alternátoru, zvednutá loketní opěrka / obsluha není na sedačce, teplota chladicí kapaliny motoru, tlak motorového oleje, aktivace ohříváče sání vzduchu, zanesení hydraulického filtru, teplota hydraulického oleje, aktivace parkovací brzdy, systém emisí motoru
- Nastavitelná vinylová sedačka
- Sklápěcí ergonomicky tvarovaná loketní opěrka
- Řídicí blokovací systém, když operátor opustí sedadlo nebo při zvednutí loketní opěrky: Hydraulický systém a hydrostatický převod se vypnou a aktivuje se parkovací brzda.
- Kabina s konstrukcí ROPS, otevřená, odklopná
- Konstrukce FOPS, Level I
- Horní okno a zadní okno
- Podlahová rohož
- Vnitřní zpětné zrcátko
- 12V elektrická zásuvka
- Houkačka
- Ovládání plynu rukou (otočným voličem), elektronické
- Nastavitelné joysticky
- Displej nové generace s kamerou pro výhled dozadu: Barevná LCD obrazovka, 127 mm, pokročilý systém zabezpečení pro více pracovníků obsluhy, nastavení odezvy pracovního nářadí, odezvy pohonu hydrostatického systému a ovládání plavivého pojezdu na obrazovce
- Úložný prostor se sítkou

KOMFORTNÍ SOUPRAVA (je nutné zvolit jednu z následujících)

- Otevřená konstrukce ROPS (C0): Statická sedačka (bez ovládání škrtků klapy nohou, čalounění střechy, topení a dveří)
- Otevřená konstrukce ROPS (C1): Ovládání škrtků klapy nohou, čalounění střechy, držák na nápoje a možnost volby sedačky (s mechanickým odpružením nebo s vysokým opěradlem, vyhříváná, vzduchem odpružená) (bez topení a dveří)
- Uzavřená konstrukce ROPS s topením (C2): Ovládání škrtků klapy nohou, čalounění střechy, topení a odmrazování, boční okna, držák na nápoje, příprava pro rádio, možnost volby sedačky (s mechanickým odpružením nebo s vysokým opěradlem, vyhříváná, vzduchem odpružená) a dveře (skleněné nebo polykarbonátové)
- Uzavřená konstrukce ROPS s A/C (C3): C2 + klimatizace

HNACÍ SOUSTAVA

- Přepřínovaný dieselový motor Cat C3.8 splňující požadavky emisních norem Tier 4 Final a EU Stupeň IV
- Vzduchový filtr, s dvěma filtračními vložkami, s radiálním těsněním
- Ventil pro odběr vzorků hydraulického oleje pro program S-O-SSM
- Filtry, patronového typu, hydraulické
- Filtry, kanistrového typu, palivové s odlučovačem vody
- Chladič motoru / chladič hydraulického oleje (chladiče umístěny vedle sebe)
- Parkovací brzda, aktivovaná pružinou a uvolňovaná hydraulicky, vícekotoučová v oleji
- Hydrostatická převodovka, dvě rychlosti pojezdu
- Odpružení – nezávislé torzní nápravy (4)

OSTATNÍ

- Kryt motoru, uzamykatelný
- Nemrznoucí směs s prodlouženou životností, –37 °C
- Místa pro uvázání stroje při přepravě (6)
- Podpěra, zvedací rameno
- Olejznak hydraulického oleje
- Hladinoměr chladicí směsi v chladiči motoru
- Chladič, vyrovnávací nádobka
- Hadice Cat ToughGuard™
- Přídavný hydraulický systém s nepřetržitým průtokem
- Hadicové rychlospojky pro velkou zátěž s čelním těsněním a integrovaným uvolňováním tlaku
- Dělený D-kroužek pro vedení hadic pracovního nástroje podél boku levého zvedacího ramene
- Elektrická přípojka pro výstražný majáček
- Spodní pánev pro čištění
- Ventilátor s otáčkami měnitelnými podle potřeby
- Systém Product Link™ PL240 (mobilní)

Kompaktní Pásový Nakladač 299D3

VOLITELNÉ PŘÍSLUŠENSTVÍ

- Externí protizávaží
- Výstražný majáček, otočný
- Ohříváč bloku motoru – 120 V
- Olej, hydraulický, pro provoz při nízkých teplotách
- Nátěr stroje, dle přání zákazníka
- Akumulátor pro těžký provoz, 850 CCA, s funkcí odpojení akumulátoru
- Akumulátor pro těžký provoz, 1 000 CCA, s funkcí odpojení akumulátoru
- Systém Product Link PL641 (mobilní)
- Ventilátor s otáčkami měnitelnými podle potřeby s funkcí zpětného chodu
- Systém tlumení rázů při pojezdu citlivý na rychlost jízdy
- Návrat pracovního nástroje do polohy nabírání a polohovací zařízení pracovního nástroje
- Rádio s rozhraním Bluetooth a s mikrofonom (přijímač AM/FM/pásmo s předpověďmi počasí s USB a přídatným vstupním konektorem typu jack)

Další informace o výrobcích Cat, službách prodejců a průmyslových řešeních naleznete na webových stránkách www.cat.com.

© 2019 Caterpillar
Všechna práva vyhrazena.

Materiály a technické údaje se mohou bez oznámení změnit. Stroje na fotografiích mohou být vyobrazeny s přídatným vybavením. Informujte se u prodejce Cat o aktuální nabídce volitelného vybavení.

CAT, CATERPILLAR, LET'S DO THE WORK, jim příslušná loga, „Caterpillar Yellow“, design označení strojů „Power Edge“ a Cat „Modern Hex“ spolu se zde použitým označením společnosti a produktů jsou ochrannými známkami společnosti Caterpillar a nesmí být používány bez jejího svolení.

A7HQ8203-01 (08-2019)
(Překlad: 11-2019)
Nahrazuje A7HQ8203
(Am North, EU, APD, ANZP)

