

300.9D

Hydraulické minirýpadlo



Motor

Výkon	13,7 kW	18 hp
-------	---------	-------

Hmotnosť

Hmotnosť pri preprave bez bezpečnostného rámu	935 kg	2 060 lb
Hmotnosť pri preprave s bezpečnostným rámom	985 kg	2 170 lb



Kompaktné rozmery

Jednoduchý prístup na pracovisko



Kompaktné rozmery

Vďaka celkovej šírke len 730 mm (2' 5") dokáže rýpadlo Cat® 300.9D ľahko prechádzať aj cez úzke priechody a dvere. Hmotnosť menšia ako 1 000 kg (2 205 lb) umožňuje jednoduchú prepravu medzi pracoviskami na prívese, ktorá zjednodušuje použitie vo vnútorných aj vonkajších priestoroch.



Rozšíriteľný podvozok a radlica

Rozšíriteľný podvozok a vyklápacia radlica dozera umožňujú prispôbiť stroj tak, aby pri práci zaručoval vynikajúcu stabilitu a optimálnu výkonnosť. Jednoduché zasúvanie ovládané priamo zo sedadla operátora umožňuje prechod stroja cez úzke otvory.



Vyklápací bezpečnostný rám

Na ochrannú bezpečnostnú rámovú konštrukciu namontovanú na prednej časti stroja je možné pripevniť kryt, ktorý zabezpečí dodatočnú ochranu operátora pri používaní kladiva. Konštrukcia sa v priebehu niekoľkých sekúnd sklopí a neprekáža pri preprave a uskladnení stroja.

Výkonnosť a odolnosť

Vysoký výkon, robustná konštrukcia, pripravené pre pracovné nástroje

Výkonný motor a hydraulický systém

Motor s výkonom 13,7 kW (18 hp) a dokonale prispôsobený hydraulický systém poskytujú efektívny, hospodárny a spoľahlivý výkon pre najťažšie práce. Prispôsobený chladiaci systém je navrhnutý tak, aby umožnil bezproblémovú prácu v stiesnených priestoroch a aj pri používaní výkonného kladiva Cat®.

Nízka hladina hluku a vibrácií zabezpečujú pohodlie pri prevádzke.



Ochrana hadíc a valca

Hadice lyžice sú na výložníku dobre chránené a valec je namontovaný nad konštrukciou, čím sa zvyšuje odolnosť stroja pri práci v náročnom prostredí. Prehľadné vedenia predného tiahla zároveň poskytujú vynikajúci výhľad na priestor bagrovania.



Prídavný hydraulický systém ako štandardné vybavenie

Rýpadlo 300.9D je vybavené prídavnými vedeniami na prevádzku kladiva, ktoré vedú nadol k násade. Umiestnenie spojovacieho bodu do blízkosti pracovného nástroja skracuje dĺžku pripájacích hadíc a znižuje riziko poškodenia.





Jednoduchá prevádzka

Jednoduché ovládanie – jednoduchá údržba



Ľahké ovládanie (jednoduché používanie)

Pracovný priestor operátora je priestranný a usporiadaný tak, aby poskytoval pohodlie a jednoduchú obsluhu. Nezávislé ovládacie prvky umožňujú plynulé a presné ovládanie funkcií. Vďaka nim dosiahne každý operátor už po krátkom zaškolení vysokú úroveň produktivity.



Výsuvná radlica dozéra

Nadstavce radlice sa jednoducho otáčajú a zaisťujú na mieste a umožňujú rýchle nastavenie úzkej konfigurácie stroja alebo maximálnej šírky radlice.

Poistné čapy a dosky nadstavcov sú pripevnené na stroji, čím sa znižuje riziko straty alebo poškodenia súčastí.



Prevádzkyschopnosť

Jednoducho otvárateľný kryt motora a dobrý prístup ku všetkým bodom údržby a mazania znižuje čas potrebný na servis a údržbu na minimum.

Podpora zákazníkov

Nízke prevádzkové náklady s vynikajúcim servisom a možnosťami

Podpora zákazníkov

Podpora výrobkov prostredníctvom predajcov spoločnosti Cat a celosvetovej siete predaja náhradných dielov má za úlohu minimalizovať prestoje.

- Možnosti financovania
- Záručné možnosti
- Servisné zmluvy
- Pomoc a podpora pri výbere produktov a voliteľných možností prinášajú maximálnu efektívnosť a prevádzkovú rentabilitu



Pracovné nástroje

K dispozícii je sortiment pracovných nástrojov, ktoré umožňujú využívať všestrannosť stroja. Všetky nástroje sú prispôbivé danému stroju, čím poskytujú optimalizovaný výkon a vzhľadom na vysokú produktivitu a dlhú životnosť predstavujú vynikajúcu hodnotu.



Technické údaje

Prevádzkové údaje

Hmotnosť pri preprave bez bezpečnostného rámu	935 kg	2 060 libier
Hmotnosť pri prepraves bezpečnostným rámom	985 kg	2 170 libier
Sila rýpania – násada	4,5 kN	1 011 lbf
Sila rýpania – lyžica	8,9 kN	2 000 lbf

Motor

Značka/typ	Yanmar 31NV70	
Typ	Vodou chladený 3-valcový naftový motor	
Maximálny výkon motora	13,7 kW	18 hp
Výkon zotrvačníka, ISO	9,6 kW	13 hp
Zdvihový objem	854 cm ³	52 in ³
Menovité otáčky	2 100 ot./min	
Akumulátor	12 V, 20 A	
Objem nádrže na naftu	10 l	2,64 gal

Hydraulický systém

Čerpadlá	2 zubové čerpadlá	
Prietoková kapacita	11,4 + 11,4 l/min (3 + 3 gal/min)	
Prevádzkový tlak hydraulického systému pre prácu a prepravu	170 bar	2 466 psi
Prevádzkový tlak, pivot	70 bar	1 015 psi
Kapacita nádrže hydraulickej kvapaliny	14 l	3,7 gal

Podvozok a otočný prevod

Rýchlosť jazdy	1,8 km/h	1,12 mph
Stúpanosť	30°/58 %	
Šírka pásu	180 mm	7"
Počet kladiek na jednej strane	2	
Svetlá výška	127 mm	5"
Zaťaženie jednotky plochy	0,25 kg/cm ²	3,5 psi
Rýchlosť otáčania stroja	8 ot./min	

Radlica dozéra

Šírka	700 mm	2 stopy 4 palce
Výška	200 mm	8 palcov
Výška zdvihu	197 mm	8 palcov
Hĺbka rýpania	174 mm	7 palcov

Hlukové emisie

Hladina akustického výkonu (LWA) 93 dB(A)
(podľa normy 2000/14/EG)

Zdvíhacia sila – štandardný násadec

	A			
	2,0 m (79 palcov)	2,5 m (98 palcov)	2,0 m (79 palcov)	2,5 m (98 palcov)
B	pozdĺžne		prične	
1,0 m (39 palcov)	242 (534)	204 (450)	176 (388)	125 (276)
0,5 m (20 palcov)	272 (600)	203 (448)	169 (373)	122 (269)

A = vzdialenosť od stredu otáčania stroja

B = výška zdvihu záťaže od úrovne terénu

- Údaje [v kg (librách)] bez náradia na výkopy, zodpovedajú norme ISO 10567. Údaje pre pozdĺžny smer s držiakom buldozérového rýpadla. Ani 75 % statického zaťaženia spôsobujúceho prevrátenie, ani 87 % hydraulických zdvíhacích síl nie sú rozšírené.

Štandardné vybavenie

Štandardné vybavenie sa môže líšiť. Podrobné informácie vám poskytne predajca výrobkov Cat.

Gumový pás, šírka 180 mm (7")
Radlica dozéra, s bočnými nadstavcami
Hydraulicky rozšíriteľný podvozok

Nastaviteľné vinylové sedadlo
Navíjací bezpečnostný pás
Pracovné svetlo na výložníku

Prídavný hydraulický okruh, s jednocestným vedením k násade (kladiva)
Ekologicky riešený výpust nádrže hydraulickej kvapaliny

Voliteľné vybavenie

Voliteľné vybavenie sa môže líšiť. Podrobné informácie vám poskytne predajca výrobkov Cat.

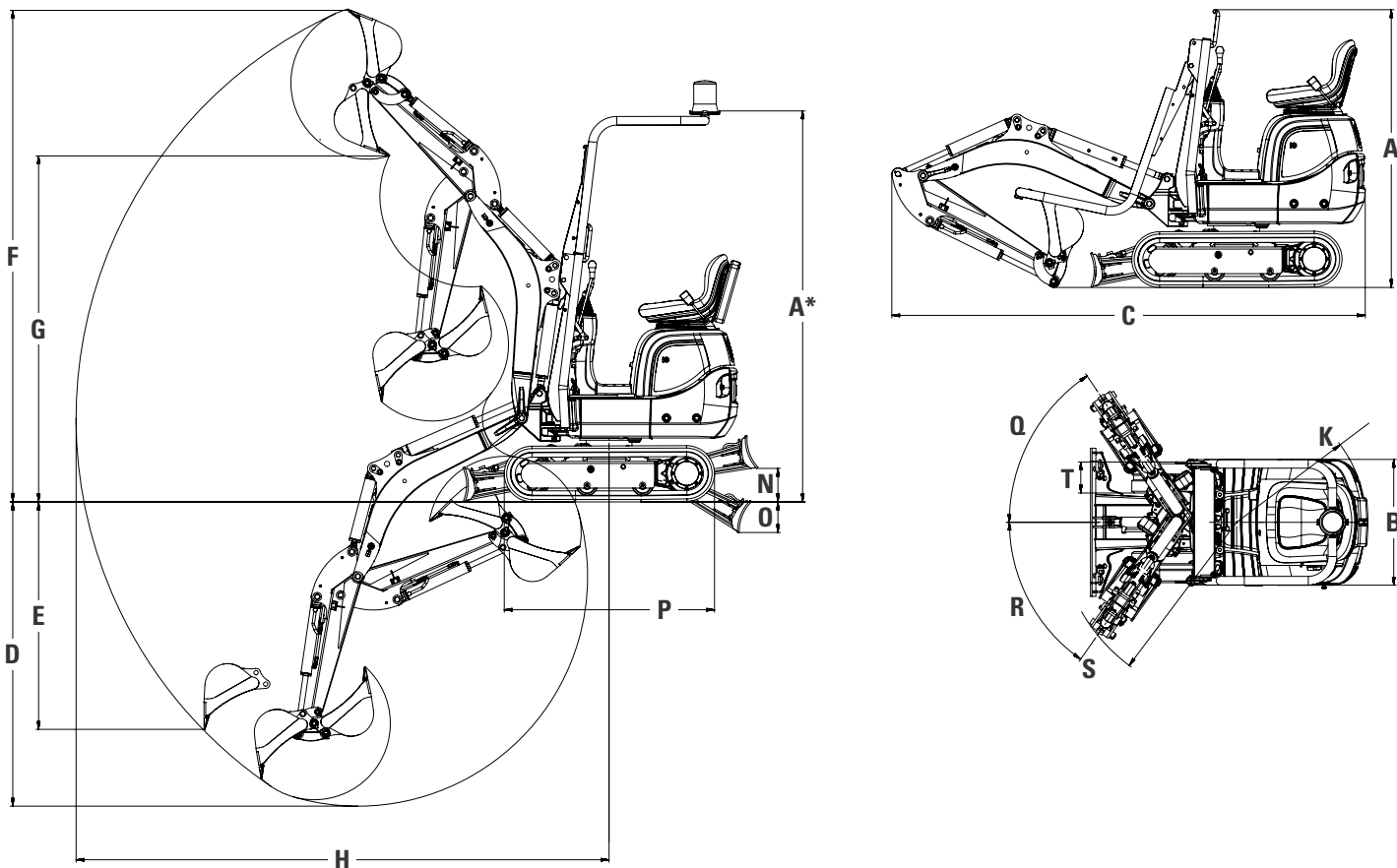
Lyžice: 250 mm (10"); 350 mm (15");
700 mm (2' 4")
Farebný náter podľa želania zákazníka

Kladivo
Predný kryt
2-cestné (špirálové) prídavné vedenia k násade

Rotačný maják
Bioolej

Rozmery

Všetky rozmery sú približné



A	Výška	1 507 mm	4' 11"
A*	Výška	2 276 mm	7' 6"
B	Šírka	730 mm	2' 5"
	Šírka podvozka – zasunutého	700 mm	2' 4"
	Šírka podvozka – vysunutého	860 mm	2' 10"
C	Prepravná dĺžka (rameno spustené)	2 746 mm	9' 0"
D	Maximálna hĺbka rýpania	1 731 mm	5' 8"
E	Maximálna zvislá hĺbka rýpania	1 349 mm	4' 5"
F	Maximálna výška rýpania	2 863 mm	9' 5"
G	Maximálna výška vyklápania	2 035 mm	6' 8"
H	Maximálny dosah	3 074 mm	10' 1"
	Maximálny dosah na úrovni terénu	3 028 mm	9' 11"
K	Polomer presahu zadnej časti	747 mm	2' 5"
N	Maximálna výška zdvihu radlice	197 mm	8"
O	Maximálna hĺbka rýpania radlice	174 mm	7"
P	Dĺžka podvozka	1 220 mm	4' 0"
Q	Uhol výkyvu výložníka (vpravo)		56°
R	Uhol výkyvu výložníka (vľavo)		55°
S	Minimálny polomer výkyvu predného tiahla	1 150 mm	3' 9"
T	Šírka pásu	180 mm	7 palcov

Hydraulické minirýpadlo 300.9D

Podrobnejšie informácie o produktoch spoločnosti Cat, službách predajcov a riešeniach pre dané odvetvie nájdete na webovej stránke www.cat.com

© 2011 Caterpillar Inc.
Všetky práva vyhradené

A9HS6160 (03-2011)
(Preklad: 08-2011)

Materiály a technické údaje sa môžu zmeniť bez upozornenia. Stroje uvedené na obrázkoch môžu obsahovať prídavné vybavenie. O dostupných možnostiach sa informujte u predajcu spoločnosti Cat.

CAT, CATERPILLAR, SAFETY.CAT.COM, príslušné logá, „Caterpillar Yellow“ a obchodná vizuálna identita „Power Edge“ a identita spoločnosti a produktu použité v tomto materiáli sú obchodné značky spoločnosti Caterpillar a nesmú sa používať bez povolenia.

