

# 730

Kloubový dapr



#### Motor

Typ motoru – U.S. EPA Tier 4 Final/EU Stupeň IV	Cat® C13 ACERT™	
Celkový výkon – SAE J1995	280 kW	375 hp
Čistý výkon – SAE J1349	274 kW	367 hp
Čistý výkon – ISO 14396	276 kW	370 hp

Reference na normy Tier 4 Final / EU Stupeň IV zahrnuje emisní normy U.S. EPA Tier 4 Final, EU Stupeň IV, Japonsko 2014 (Tier 4 Final) a rovněž Korea Tier 4 Final.

#### Hmotnost

Užitečné jmenovité zatížení	28 t
-----------------------------	------

#### Objem korby

Navržený náklad SAE 2:1	17,5 m <sup>3</sup>
-------------------------	---------------------

## Hlavní vlastnosti kloubového dampru 730

- Prvotřídní kabina a pracovní prostředí
- Strategie elektronického řízení pro vyšší produktivitu (APECS, Advanced Productivity Electronic Control Strategy)
- Pokročilé automatické řízení trakce (AATC, Advanced Automatic Traction Control)
- Systémy Cat Connect – Cat Production Measurement, Product Link™/VisionLink®
- Kombinovaná ovládací páka zvedacího zařízení a převodovky
- Ekonomický režim
- Systém detekce objektů Cat Detect s funkcí asistenta stability
- Automatické ovládání odlehčovací brzdy (ARC, Automatic Retarder Control)
- Displej s dotykovou obrazovkou v kabině
- Asistované ovládání zvedacího zařízení
- Asistent jízdy do kopce
- Brzda při čekání
- Omezení rychlosti stroje
- Brzdy v olejové lázni na všech nápravách
- Možnost volby širokých pneumatik

Reference na normy Tier 4 Final / EU Stupeň IV zahrnuje normy U.S. EPA Tier 4 Final, EU Stupeň IV, Japonsko 2014 (Tier 4 Final) a rovněž Korea Tier 4 Final.

## Obsah

Motor .....	4
Převodovka .....	6
Automatické funkce .....	7
Snadné ovládání .....	8
Pracovní prostředí obsluhy .....	10
Zavěšení a brzdění.....	11
Životnost a spolehlivost .....	12
Integrované technologie .....	13
Možnosti údržby .....	14
Komplexní zákaznická podpora.....	15
Zachování zdrojů.....	16
Bezpečnost.....	17
Specifikace .....	18
Standardní vybavení .....	24
Volitelné vybavení.....	25
Poznámky .....	26





**Dampr Cat 730 s kapacitou a 17,5 m<sup>3</sup>/28 t se vyznačuje osvědčenou spolehlivostí a odolností, vysokým výkonem a produktivitou a novou špičkovou kabinou zlepšující pohodlí obsluhy a nabízející jednodušší ovládání.**

**Díky modernizaci úspěšného modelu 730C2 a novému designu kabiny je model 730 pro naše zákazníky mnohem atraktivnější. Prvotřídní výkonnost a nové funkce, jako jsou pokročilé automatické řízení trakce (AATC) a asistované ovládání zvedacího zařízení, zvyšují pohodlí obsluhy a umožňují používat stroj po celý den. Navíc byly zachovány praktické funkce, například uzavřené brzdy v olejové lázni na všech nápravách a strategie elektronického řízení pro vyšší produktivitu (APECS).**

# Motor

Optimalizovaný výkon, ověřená spolehlivost





Každý motor Cat s technologií ACERT splňující emisní normy Tier 4 Final / EU Stupeň IV je vybaven kombinací osvědčených komponentů: elektronických, palivových, vzduchových a dodatečné úpravy. Správné technologie, dokonale vyladěné pro dané použití, mají za výsledek:

- Vysoký výkon stroje při mnoha různých pracích.
- Zvýšená spolehlivost díky jednoduchosti konstrukce.
- Maximalizovaná doba provozuschopnosti a snížení nákladů díky špičkové podpoře sítě prodejců Cat.
- Minimalizovaný dopad systémů emisí: jejich funkce jsou navrženy tak, aby byly obsluze zřejmé a nevyžadovaly žádný zásah.
- Odolné konstrukce s dlouhou životností oddalující nutnost generální opravy.
- Nižší spotřeba paliva s minimalizovanými náklady na údržbu při zachování stejně vysokého výkonu a rychlosti odezvy.

### **Pokročilý vstřikovač MEUI™-C**

Pokročilé platformy vstřikovačů MEUI-C poskytují zvýšené vstřikovací tlaky a přesnější dávkování paliva. Tyto odolné vstřikovače zlepšují citlivost při regulování množství sazí.

### **Inovativní řízení proudění vzduchu**

Všechny motory Cat jsou vybaveny inovativními systémy řízení proudění vzduchu, které optimalizují proudění vzduchu a zvyšují výkon, účinnost a spolehlivost.

### **Systém redukce NO<sub>x</sub> Cat (NRS, NO<sub>x</sub> Reduction System)**

Systém NRS zachycuje a ochlazuje malé množství výfukových plynů, poté je vede zpět do spalovací komory, kde sníží teplotu spalování a omezuje množství emisí NO<sub>x</sub>.

### **Technologie dodatečných úprav**

Systém dodatečné úpravy použitý pro produkty splňující normy Tier 4 Final / EU Stupeň IV je dalším vývojovým krokem motorů Cat s technologií ACERT. Pro dosažení dalšího 80% snížení emisí NO<sub>x</sub> požadovaného emisními normami Tier 4 Final / EU Stupeň IV potřebovali konstruktéři společnosti Caterpillar přidat k již osvědčenému a používanému systému dodatečné úpravy jeden nový systém – systém selektivní katalytické redukce (SCR, Selective Catalytic Reduction).

### **Kapalina pro úpravu výfukových plynů dieselových motorů (DEF, Diesel Exhaust Fluid)**

Motory Cat vybavené systémem selektivní katalytické redukce (SCR) vstřikují do výfuku kapalinu pro úpravu výfukových plynů dieselových motorů (DEF), čímž se snižuje množství emisí NO<sub>x</sub>. Kapalina DEF je přesně namíchaná směs 32,5 % vysoce čisté močoviny chemické kvality a 67,5 % deionizované vody.



## Převodovka

### Špičková konstrukce převodovky

Převodovka Cat CX31 s šesti rychlostními stupni vpřed a jedním vzad využívá strategii elektronického řízení pro vyšší produktivitu (APECS) a systém elektronického řízení přítlaču spojky (ECPC, Electronic Clutch Pressure Control), a poskytuje tak plynulé řazení s lepší akcelerací a vyšší produktivitu.

- Funkce uzamknutí/omezení rychlosti umožňuje omezit rychlost stroje v krocích po 1 km/h nebo 1 mph tak, aby vyhovovala omezením na staveništi.
- Bylo výrazně zlepšeno řazení převodových stupňů, aby se udrželo uzamknutí přímého pohonu a eliminoval se přechod na pohon přes měnič. Omezení používání pohonu přes měnič točivého momentu pomáhá udržovat rychlost jízdy a stoupavost.
- Na základě konkrétních provozních podmínek jsou používány variabilní body řazení, což též napomáhá udržet rychlost jízdy při řazení na svazích.
- Důležitá řazení převodových stupňů udržují zamknutí přímého pohonu a eliminují přechod na pohon přes měnič. Tím se udržuje rychlost pojezdu při řazení ve svahu.
- Převodovka automaticky upravuje momenty řazení tak, aby nejlépe vyhovovaly provozním podmínkám a výkonu.
- Úroveň zpomalení se automaticky snižují na méně prudkých svazích při nižších převodových stupních.



### Měnič točivého momentu

Vysoce výkonný měnič točivého momentu, nakonfigurovaný pro jízdu v terénu, umožňuje účinnější přenašení vyššího výkonu motoru na spodní hnací soustavu.

### Motorová kompresní brzda

Vylepšuje odezvu zpomalování a zvyšuje zpomalovací výkon.

# Automatické funkce

## Snadné používání, zlepšený výkon



### **Pokročilé automatické řízení trakce (AATC, Advanced Automatic Traction Control)**

Aktivnější používání uzávek nápravového a mezinápravového diferenciálu probíhá za jízdy a je plně automatické. Obsluha nemusí přemýšlet o tom, kdy a kde zapnout příslušnou uzávěrku diferenciálu. Snímače sledují rychlost stroje a rychlost otáčení kol a umožňují okamžité přizpůsobení v podmínkách vysokého valivého odporu. Provoz je plynulý a eliminací prokluzování kol je zajištěna maximální trakce a tudíž i produktivita.

Spojky se automaticky vypnou, když to umožňují terénní podmínky, čímž se maximalizuje účinnost při řízení a při jízdě na nerovném povrchu.

Systém AATC snižuje zátěž pneumatik a hnacího ústrojí, čímž eliminuje výkonové ztráty stroje způsobené nesprávnou ruční obsluhou spojek diferenciálů. Snižují se tak náklady na předčasnou výměnu pneumatik.

### **Automatické ovládání odlehčovací brzdy (ARC, Automatic Retarder Control)**

V automatickém režimu je používání odlehčovací brzdy pro obsluhu mnohem snazší. Stejně jako u systému AATC je monitorováno mnoho provozních aspektů stroje. V případě potřeby se motorová kompresní brzda zapne automaticky pro řízení rychlosti stroje při sjíždění ze svahu. Systém dokáže eliminovat přetáčení motoru, zlepšit bezpečnost provozu stroje a zkrátit doby cyklů. V případě potřeby však stále umožňuje ruční ovládání.

### **Asistovaný systém vyklápění**

Sklápění vyklápěcí korby lze provádět automaticky pomocí nového asistovaného ovládání zvedacího zařízení. Stisknete nový spínač zvedání/spouštění a stroj aktivuje provozní brzdy, přepne převodovku na neutrální a zvedne korbu při požadovaných otáčkách motoru. Spouštění vyklápěcí korby se provádí stejným způsobem, stisknete spínač a stroj spustí korbu a přepne ji do režimu plavání. Pouhá dvě stisknutí, jedno vyvolá pohyb nahoru, druhé dolů.

### **Asistent jízdy do kopce**

Asistent jízdy do kopce omezuje případné samovolnému rozjetí ve svahu směrem dozadu. Pokud obsluha zastaví stroj na svahu a dá nohu z pedálu provozní brzdy, stroj automaticky zabrzdí provozní brzdy, aby zabránil samovolnému rozjetí dozadu.

### **Brzda při čekání**

Brzda při čekání aktivuje provozní brzdy při zařazení neutrálu, což umožňuje rychlé a snadné ovládání stroje v místě nakládání a vyklápění.



## Snadné ovládání

Navrženo pracovníky obsluhy

### Uspořádání ovladačů

Nová kabina je navržena tak, aby každé obsluze co nejvíce zjednodušovala všechny aspekty provozu stroje. Snadno čitelné přístroje a jednoduše ovladatelné ovládací prvky umožňují obsluze zaměřit se na bezpečné ovládání stroje při současném zachování vysoké produktivity.



### **Kombinovaná ovládací páka zvedacího zařízení a převodovky**

Kombinovaná ovládací páka zvedacího zařízení a převodovky, kterou jsou vybaveny pouze kloubové dampy Cat, poskytuje intuitivní ovládání řazení a zvedacího zařízení. Nový asistovaný systém zvedacího zařízení nabízí obsluhu vylepšené ovládání, umožňuje rychlejší doby cyklů a méně pohybů potřebných k ovládání.

Systém, který nabízí jak možnost automatického, tak i ručního ovládání, poskytuje obsluhu možnost zvolit si preferovaný způsob ovládání. Při používání automatického systému k vyklápení nákladu stroj neutralizuje převodovku, aktivuje provozní brzdy a zvedne korbu do maximálního úhlu při požadovaných otáčkách motoru. Při spouštění korby tato funkce zabraňuje tvrdému dosednutí na rám, čímž eliminuje namáhání rázy a případné poškození. Automatická funkce může snížit zásahy obsluhy až o 50 procent v porovnání s předchozím modelem, v závislosti na postupu vykládání na pracovišti.

Do páky je též začleněno ovládání brzdy při čekání, omezení převodovky, omezovače rychlosti stroje a volby parkovací brzdy. To poskytuje ovládání blíží se více tomu, jaké se používá v automobilech. Není nutný žádný samostatný spínač, prostě zatlačíte páku do polohy parkování.



### **Přístrojová deska**

Nově uspořádaná a modernizovaná přístrojová deska zajišťuje snadnou dostupnost všech ovládacích prvků z místa obsluhy. Obsahuje diodami podsvícené kolébkové spínače, které se snadno používají za všech provozních podmínek. Provedení a povrchová úprava nabízí vzhled běžného automobilu s průmyslovou odolností, která se od společnosti Caterpillar očekává.

### **Displej s dotykovou obrazovkou**

Modernizovaný displej s dotykovou obrazovkou instalovaný do přístrojové desky umožňuje obsluhu sledovat a nastavovat různé úrovně výkonnosti a stavu stroje, a rovněž výstražné kategorie stroje. Mezi zobrazované údaje patří nastavení konfigurace, souhrnné údaje za obsluhu a stroj, servisní informace, různé parametry stavu stroje, informace o užitečném zatížení stroje (je-li stroj vybaven příslušnou technologií) a obraz kamery pro výhled dozadu.

### **Propojitelnost se stereofonním rozhraním Bluetooth®**

Pomocí volitelného stereofonního rozhraní Bluetooth můžete uskutečňovat hands-free hovory s lepší kvalitou díky tišší kabině a modernizovaným reproduktorům.



## Pracovní prostředí obsluhy

Vyšší produktivita díky obsluze, která se cítí pohodlně a jistě

### Prostorná kabina pro dvě osoby

Velká otevřená kabina nabízí komfortní pracovní prostředí pro obsluhu a spolujezdce (např. pro účely zácvičku). Druhá sedačka je plně polstrovaná s opěradlem a širokým samonavíjecím bezpečnostním pásem, což zajišťuje bezpečnou a pohodlnou jízdu. Je umístěna vedle sedačky obsluhy, aby obsluha i instruktor měli dobrý výhled na přístrojovou desku, ovládací prvky a vozovku.

### Zvětšený a vylepšený úložný prostor

Nový velký boční úložný box je podle přání obsluhy vyhříván či chlazen systémem topení a klimatizace. Dva držáky na nápoje a několik úložných míst pomáhají vytvořit obsluze uspořádaný pracovní prostor.

### Vzduchem odpružená sedačka

Nová sedačka odpružená vzduchem nabízí oproti předchozímu modelu více možností nastavení, včetně izolování pohybu dopředu a dozadu, což výrazně snižuje horizontální vibrace a trhavé pohyby. Umožňuje to více pracovníkům obsluhy nastavit si polohu sedačky tak, aby se po celý pracovní den cítili pohodlně.

### Klima v kabině

Vylepšený systém automatické klimatizace umožňuje udržovat teplotu požadovanou pracovníky obsluhy. Snižování hluku v kabině na 72 dB (-4 dB oproti předchozímu modelu) pomáhá trvale zajišťovat pohodlnější pracovní prostředí pro obsluhu.



## Zavěšení a brzdění

### Výkon a pohodlí

Všechny tři nápravy jsou zavěšeny na výkyvném rámu ve tvaru písmene A s příčnou spojovací tyčí, což umožňuje kontrolovat boční pohyby nápravy a zajistit stabilitu. Ve spojení se systémem zavěšení umožňuje obsluhu plynulou jízdou vyšší rychlostí i v náročném terénu a tlumí rázová zatížení, která by se jinak přenášela na konstrukci a komponenty stroje.



#### Zavěšení přední nápravy

Nízkotlaké tlumiče s velkým průměrem jsou zkonstruovány pro použití v terénu a zajišťují obsluhu pohodlnou plynulou jízdou. Zavěšení přední nápravy dovoluje výkyv v rozsahu  $\pm 6^\circ$ , čímž zajišťuje plynulou jízdou. Montážní úchyty zavěšení jsou pro zvýšení spolehlivosti integrovány přímo ve skříni nápravy.

#### Zavěšení zadní nápravy

Obsahuje vahadlo a úchyty zavěšení zadní nápravy Caterpillar vyznačující se dlouhou životností. Systém zavěšení zadní nápravy poskytuje stabilní polohu stroje při jízdě náročným terénem a omezuje usypávání materiálu z korby.

#### Uzavřené brzdy v olejové lázni na všech nápravách

Systém vícekotoučových lamelových brzd v olejové lázni byl u tohoto modelu použit poprvé. Uzavřená konstrukce brzd zabraňuje vnikání nečistot. Tím je zajištěna ochrana systému, prodlužuje se životnost součástí a snižují se náklady spojené s jejich výměnou. Současně s tím se prodlužuje doba provozuschopnosti stroje.



# Životnost a spolehlivost

## Osvědčené konstrukce a komponenty

### Přední rám

Přední rám má silný skříňový profil a široké pevné nosníky zvládající kroutící momenty. Rozbíhavá konstrukce rámu snižuje namáhání v oblasti středového kloubu a optimalizuje geometrii zavěšení nápravy. Při konstrukci rámu bylo v maximální míře využito robotické svařování, čímž je dosažena zvýšená odolnost.

### Zadní rám

Konstrukce s dvojitým skříňovým profilem minimalizuje koncentraci namáhání a poskytuje nízkou hmotnost a dlouhou životnost.

### Zavěšení kol

Tříbodové zavěšení přední kyvné nápravy poskytuje vynikající kvalitu jízdy. Rovněž chrání dampr před nepříznivými jízdními podmínkami pohlcováním rázových zatížení, která působí na rám.

### Kloubový/výkyvný závěs

Kloubový závěs usnadňuje manévrování a zatáčení a výkyv pomáhá zajišťovat kontakt všech kol s vozovkou v náročném terénu.

### Konstrukce závěsu

V praxi osvědčená dvoudílná konstrukce se skládá z odolné hlavice z lité oceli, která je upevněna ke kované ocelové trubce konstruované pro vysoké namáhání.

### Konstrukce sklápěcí korby

Všechny stroje mají velkou ložnou plochu korby, což umožňuje soustavné využití jejich vysoké nosnosti. Konstrukce korby umožňuje dokonalé vyspání materiálu při vyklápení, čímž se zvyšuje produktivita a nedochází k převážení nevyspaného materiálu zpět na místo nakládky.

### Rozdělovací převodovka

Rozděluje pohon na tahač a přívěs a obsahuje uzávěrku diferenciálu se spojkou v olejové lázni, čímž zajišťuje optimální trakci ve špatných terénních podmínkách.

### Provozní brzdy

Dvouokruhový brzdový systém pro všechna kola. Hydraulický systém s plným výkonem ovládá uzavřené vícekotoučové lamelové brzdy v olejové lázni, s nezávislým předním a zadním okruhem a nezávislými tlakovými akumulátory.

### Parkovací brzda

Parkovací brzda, aktivovaná pružinou a uvolňovaná hydraulicky, je umístěna ve zvýšené poloze na střední nápravě.

# Integrované technologie

## Monitorování, řízení a zdokonalování činností na staveništi

### Technologie LINK

Technologie LINK, jako například systém Product Link, vám poskytuje bezdrátové připojení ke stroji a přístup k nejdůležitějším informacím o provozu vašeho stroje či vozového parku. Pomocí online uživatelského rozhraní VisionLink můžete přesně sledovat místo výskytu stroje, dobu provozu, spotřebu paliva, produktivitu, čas chodu naprázdno a diagnostické kódy, takže lze přijmout včasná a na faktech založená rozhodnutí, díky nimž maximalizujete efektivitu, zvýšíte produktivitu a snížíte náklady.

### Technologie PAYLOAD

Technologie PAYLOAD, jako je systém Cat Production Measurement, přivádí vážení užitečného zatížení do kabiny, čímž pomáhá optimalizovat efektivitu a produktivitu na staveništi. Obsluha může na integrovaném displeji sledovat v reálném čase hmotnost nákladu a přesně zjistit moment dosažení cílové hmotnosti. Světla užitečného zatížení namontovaná vně kabiny na všech čtyřech rozích signalizují obsluhu nakladače, kdy má ukončit nakládání, čímž se omezuje riziko přetížení stroje. Obsluha může sledovat denní produkci v kabině (nebo na dálku prostřednictvím technologií LINK), má rychlý přístup k hmotnostem užitečného zatížení nákladního vozidla, k počtům nákladů, cyklů a k denním součtům.

### Systém detekce objektů Cat Detect s funkcí asistenta stability

Systém detekce objektů Cat Detect s funkcí asistenta stability varuje obsluhu, pokud se stroj dostává do předem nastaveného úhlu při jízdě nebo při vyklápění. Používá-li se asistované zvedací zařízení, stroj zastaví zvedání korby a vydá zvukovou a vizuální výstrahu. Systém monitoruje nezávisle na sobě úhly tahače, přívěsu a svahu. Tím se zvyšuje povědomí obsluhy o stabilitě stroje během provozu. Veškeré události převrácení tahače či přívěsu jsou zaprotokolovány a nahlášeny prostřednictvím systému VisionLink.



Funkce Cat Connect vám díky inteligentnímu využití technologií a služeb umožňuje zvýšit produktivitu práce na staveništi. S využitím dat získávaných ze strojů vybavených touto technologií získáte více informací a údajů o zařízeních a jejich provozu než kdykoli předtím.

Technologie Cat Connect přináší zdokonalení v těchto klíčových oblastech:



SPRÁVA  
ZAŘÍZENÍ

**Správa zařízení** – zvýšení doby provozuschopnosti a snížení provozních nákladů.



PRODUKTIVITA

**Produktivita** – monitorování produkce a řízení produktivity práce na staveništi.



BEZPEČNOST

**Bezpečnost** – zlepšení přehledu o staveništi za účelem zvýšení bezpečnosti osob a zařízení.

# Možnosti údržby

Maximalizovaná doba provozuschopnosti a snížení nákladů

## Dlouhé servisní intervaly

Změny intervalů výměny oleje a požadovaných objemů a typů oleje pomáhají snížit náklady na údržbu a zkracují prostoje stroje.

## Mazací místa

Mazací místa jsou pro snadnou údržbu seskupena v oblasti středového kloubu. Univerzální klouby s celoživotním mazáním nevyžadují žádnou údržbu. Systém automatického mazání, nabízený jako volitelné vybavení, nyní zahrnuje funkci výstrah ohledně nízkých hladin mazacího tuku, které jsou vysílány prostřednictvím systému Product Link.

## Chladič motoru

Souprava chladiče motoru je umístěna za kabinou, kde je chráněna před nárazem zepředu a umožňuje snadný přístup ke vstupnímu i výstupnímu otvoru chladiče.

## Chladicí kapalina s prodlouženou životností

Chladicí kapalina s prodlouženou životností prodlužuje interval výměny a zlepšuje životnost komponent omezením koroze.

## Elektrické servisní centrum

Servisní centrum, které se nachází uvnitř kabiny, nabízí elektrickou zásuvku, diagnostický konektor a konektor Cat Data Link.

## Konektor Cat Data Link

Konektor Cat Data Link umožňuje připojení laptopu se softwarem Electronic Technician (ET).

## Servisní přístup

Kabina je sklopná do strany a poskytuje tak snadný přístup ke spodní části, což zjednodušuje přístup k převodovce, hnacím hřídelím a hydraulickým čerpadlům. Elektrické a hydraulické rozhraní stroje se nachází na vnější pravé straně kabiny a je snadno přístupné za demontovatelným panelem.



## Servisní body

Servisní body jsou umístěny na levé straně motoru pod elektricky ovládanou kapotou:

- Olejová měrka motoru a uzávěr plnicího otvoru
- Olejová měrka převodovky a uzávěr plnicího otvoru
- Čistič vzduchu, odlučovač vody z paliva a palivové filtry
- Elektricky ovládané plnicí čerpadlo paliva
- Indikátor hladiny chladicí kapaliny a uzávěr plnicího otvoru jsou vně kabiny



## Komplexní zákaznická podpora

Pro vaše úspěšné podnikání

### Výběr

Před koupí proveďte porovnání parametrů jednotlivých strojů, o kterých uvažujete. Prodejce Cat vám může pomoci.

### Nákup

Vezměte v úvahu cenu stroje při případném odprodeji, porovnejte produktivitu a každodenní provozní náklady a spotřebu paliva.

### Provoz

Informace o nejvhodnějších pracovních technikách ke zvýšení produktivity a zisku vám poskytne prodejce Cat prostřednictvím aktuální školicí literatury a vyškoleného personálu.

### Údržba

Volbou z programů oprav si zajistíte cenu oprav předem. Diagnostické programy jako odběry vzorků kapalin (S-O-S<sup>SM</sup>) a Technická analýza pomáhají předejít neplánovaným opravám.

### Výměna

Opravit nebo renovovat? Prodejce Cat vám pomůže vyhodnotit náklady, abyste se mohli dobře rozhodnout.

### Zabezpečení servisu a náhradních dílů

Vaše místní obchodní zastoupení Cat vám bude neustále k dispozici se svou bezkonkurenční celosvětovou podporou v oblasti náhradních dílů, svými školenými techniky a servisními smlouvami různého typu.

### cat.com

Další informace o výrobcích Cat, službách prodejců a průmyslových řešeních najdete na webových stránkách [www.cat.com](http://www.cat.com).

# Zachování zdrojů

## Zajištění udržitelného rozvoje



Všechny kloubové dampry Cat jsou navrženy s ohledem na maximální efektivitu a produktivitu při současném šetření přírodních zdrojů.

### Kvalita vzduchu

Motor Cat C13 ACERT s modulem Cat čistých emisí (CEM, Clean Emission Module) splňuje požadavky emisních norem Tier 4 Final / EU Stupeň IV a lze ho provozovat na naftu s velmi nízkým obsahem síry (ULSD, Ultra Low Sulfur Diesel), nebo na směs bionafty (až stupně B20) s naftou ULSD. Obsah síry v palivěch nesmí v USA převyšovat 15 ppm. V EU nesmí být obsah síry vyšší než 10 ppm.

### Recyklace odpadů

Konstrukční, výrobní, montážní a zkušební závod společnosti Caterpillar v Peterlee v Anglii recykluje 98 procent veškerého vytvářeného odpadu při nulovém vyvážení odpadu na skládku.

### Druhý život stroje

Kloubové dampry Cat jsou plně podporovány programem renovace Cat Reman Service, který zajišťuje stejný výkon a spolehlivost jako u nového stroje, a to za zlomek ceny nových dílů a při snížení negativního dopadu na životní prostředí.



# Bezpečnost

## Nedílná součást každého stroje

### Bezpečnost výrobku

Společnost Caterpillar vždy byla a stále je při vývoji strojů bezvýhradně zaměřena na stroje, které splňují standardy bezpečnosti nebo tyto standardy předčí. Bezpečnost je nedílnou součástí všech strojů a systémů.



### Bezpečnostní funkce

- Indikátor zapnutí bezpečnostního pásu (čtyřbodový bezpečnostní pás je k dispozici jako volitelné vybavení)
- Detekce přítomnosti obsluhy (zabraňuje zařazení převodového stupně, když obsluha nesedí v sedačce)
- Přídavné zrcátko pro výhled na přední část stroje
- Širokouhlá sklápěcí zrcátka namontovaná na kabině
- Vyhřívání zpětná zrcátka (volitelné vybavení)
- Vizuální indikátor zvednuté korby
- Kabina s integrovanou ochrannou konstrukcí při převrácení (ROPS, Roll Over Protection System) a ochrannou konstrukcí před padajícími předměty (FOPS, Falling Object Protection System)
- Elektrohydraulický systém náhradního řízení se automaticky aktivuje při jízdě vpřed nebo vzad nebo během stání při zjištění nízkého tlaku. Lze ho aktivovat ručně v případě vyprošťování stroje.
- Prodloužená madla
- Snadno přístupný externí vypínač odpojení elektrického systému na vnější straně stroje
- Montážní úchyt hasicího přístroje v kabině
- Pojistný čep zcela zvednuté korby
- Ze země přístupný externí vypínač přívodu paliva k motoru je snadno dostupný na vnější straně stroje
- V kabině umístěný nouzový spínač brzdy (terciální)
- Madla uvnitř i vně kabiny
- Výstražný majáček s LED diodami (volitelné vybavení)
- Omezovač maximální rychlosti
- Kompatibilní s použitím více kamer
- Nové osvětlení přístupu
- Systém kamery pro výhled dozadu je montován jako standardní vybavení
- Indikátor couvání
- Protiskluzové obslužné lávky – děrovaný ocelový plech
- Parkovací brzda je aktivována pružinou a uvolňována hydraulicky
- Systém detekce objektů Cat Detect s funkcí asistenta stability

# Specifikace kloubového dampru 730

## Motor

Typ motoru	Cat C13 ACERT	
Celkový výkon – SAE J1995	280 kW	375 hp
Čistý výkon – SAE J1349	274 kW	367 hp
Čistý výkon – ISO 14396	276 kW	370 hp
Vnitřní průměr	130 mm	
Zdvih	157 mm	
Zdvihový objem	12,5 l	

- Hodnoty jmenovitého výkonu platí při jmenovitých otáčkách 1 800 ot/min a byly zjištěny za podmínek stanovených ve specifikovaných normách.
- Uvedený čistý výkon je výkon na setrvačnicku, je-li motor vybavený alternátorem, vzduchovým filtrem a tlumičem výfuku a ventilátor chladiče běží minimálními otáčkami.
- Čistý výkon při maximálních otáčkách ventilátoru je 254 kW (341 hp) podle podmínek normy SAE.
- Dampr 730 splňuje požadavky emisních norem Tier 4 Final / EU Stupeň IV.
- Kapalína DEF použitá v systémech Cat selektivní katalytické redukce (SCR) musí splňovat požadavky uvedené v normě Mezinárodní organizace pro standardizaci (ISO) 22241-1. Požadavky normy ISO 22241-1 splňuje mnoho značek kapaliny DEF, včetně těch, které obdržely certifikaci AdBlue nebo API.

Bez snížení výkonu motoru do nadmořské výšky	3 810 m
Maximální celkový točivý moment motoru (SAE J1995)	2 141 Nm
Maximální čistý točivý moment motoru (SAE J1349)	2 120 Nm
Otáčky motoru při maximálním točivém momentu	1 200 ot/min

## Hmotnost

Užitečné jmenovité zatížení	28 t
-----------------------------	------

## Objem korby

Navršený náklad SAE 2:1	17,5 m <sup>3</sup>
Zarovnaný náklad	13,3 m <sup>3</sup>
Navršení k zadnímu čelu korby SAE 2:1	18,8 m <sup>3</sup>
Zarovnaní k zadnímu čelu korby	13,9 m <sup>3</sup>

## Převodovka

1. stupeň vpřed	8 km/h
2. stupeň vpřed	15 km/h
3. stupeň vpřed	22 km/h
4. stupeň vpřed	34 km/h
5. stupeň vpřed	47 km/h
6. stupeň vpřed	55 km/h
1. stupeň vzad	9 km/h

## Hladiny hluku

Vnitřek kabiny	72 dB(A)
----------------	----------

- Hladina akustického tlaku působícího na obsluhu Leq (ekvivalentní hladina akustického tlaku), měřená podle postupů pro pracovní cyklus stanovených v normě ANSI/SAE J1166 OCT98, je 72 dB(A), a to pro kabinu dodávanou společností Caterpillar, je-li kabina správně instalovaná a řádně udržovaná a testování je provedeno se zavřenými dveřmi a okny.
- Při dlouhodobé práci stroje s otevřeným stanovištěm obsluhy a otevřenou kabinou (není-li prováděna správná údržba nebo jsou-li dveře/okna otevřená) nebo v hlučném prostředí může být nutné použít pomůcky na ochranu sluchu.

## Provozní hmotnost

Přední náprava – prázdná hmotnost	15 000 kg
Střední náprava – prázdná hmotnost	4 560 kg
Zadní náprava – prázdná hmotnost	4 340 kg
Celkem – prázdná hmotnost	23 900 kg
Přední náprava – jmenovitá nosnost	3 280 kg
Střední náprava – jmenovitá nosnost	12 360 kg
Zadní náprava – jmenovitá nosnost	12 360 kg
Celkem – jmenovitá nosnost	28 000 kg
Přední náprava – hmotnost s nákladem	18 280 kg
Střední náprava – hmotnost s nákladem	16 920 kg
Zadní náprava – hmotnost s nákladem	16 700 kg
Celkem – hmotnost s nákladem	51 900 kg

## Deska korby

Vysokopevnostní ocel Brinell HB450 odolná proti vodě

## Tloušťka korby

Čelní deska	7 mm
Základní deska	13 mm
Boční desky	11 mm

## Objemy provozních náplní

Palivová nádrž	412 l
Nádrž kapaliny DEF	20 l
Chladicí systém	83 l
Hydraulický systém	110 l
Kliková skříň motoru	38 l
Převodovka	47 l
Rozvodovky/diferenciál	125 l
Rozdělovací převodovka	24 l

## Zvedací zařízení korby

Doba zvedání	12 sekund
Doba spouštění	8 sekund

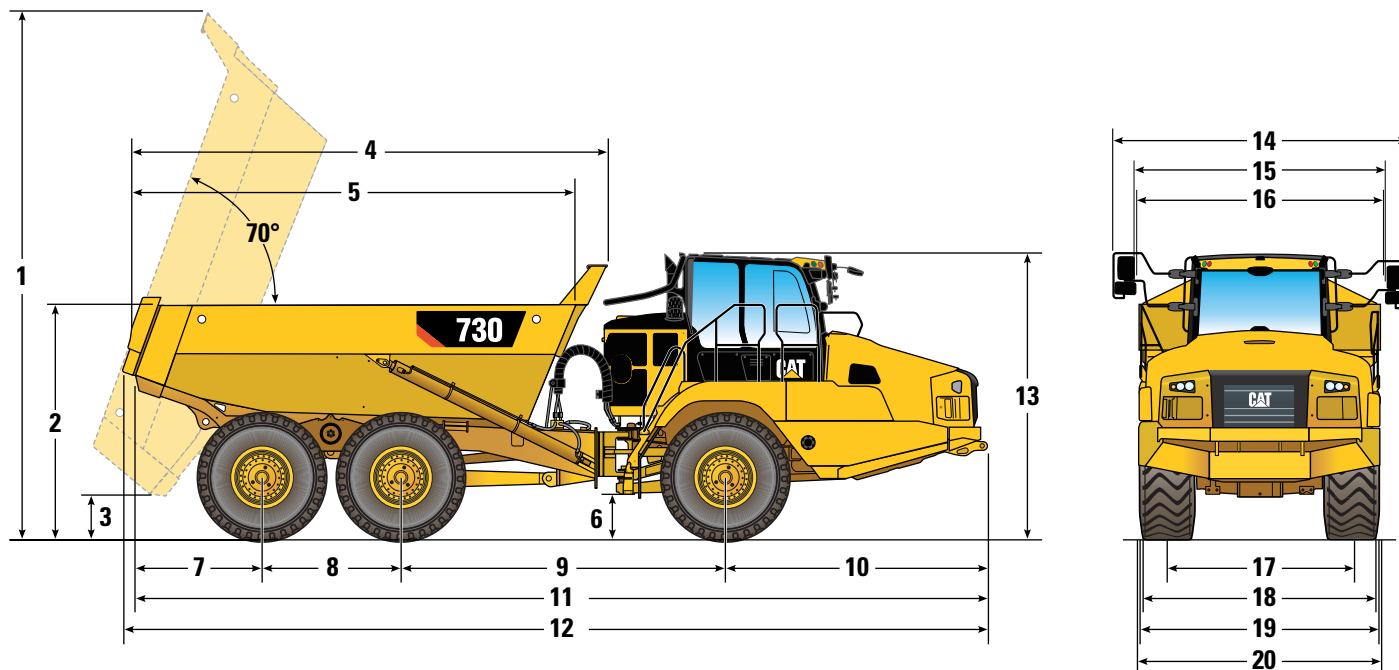
## Normy

Brzdy	ISO 3450 – 2011
Kabina / konstrukce FOPS	ISO 3449 Level II – 2005
Kabina / konstrukce ROPS	ISO 3471 – 2008
Řízení	ISO 5010 – 2007

# Specifikace kloubového dampru 730

## Rozměry

Všechny rozměry jsou přibližné.



	mm
1	6 468
2	2 916
3	563
4	5 783
5	5 411
6	545
7	1 556
8	1 700
9	3 979
10	3 210

	mm
11*	10 445
12**	10 593
13	3 508
14	3 676
15***	2 984
16****	2 902
17†	2 275
18††	2 877
19†††	2 950
20††††	2 950

- \* Celková délka
- \*\* Celková délka se zadním čelem korby
- \*\*\* Se zadním čelem korby
- \*\*\*\* Šířka korby
- † Rozchod
- †† Přes volnou šířku pneumatiky
- ††† Přes blatníky
- †††† Přes vyboulení pneumatik

## Poloměr při zatočení

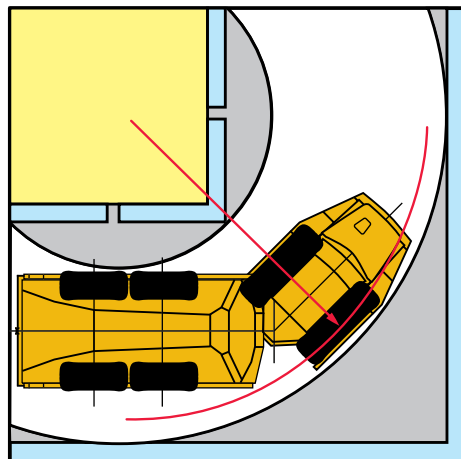
Rozměry platí pro stroje vybavené pneumatikami 23.5R25.

### Rozměry při zatáčení

Úhel řízení – doleva/doprava	45°
Poloměr otáčení podle SAE	7 470 mm
Světlý poloměr	8 075 mm
Vnitřní poloměr otáčení	3 879 mm
Šířka průjezdu	5 332 mm

## Řízení

Mezi krajními rejdovými polohami 4,75 sekundy při 60 ot/min



## Optimální počet cyklů nakladače při nakládání dampru

Hydraulická rýpadla	349F/349F XE		336F/336F XE	
Cykly	4-5		5-6	
Kolové nakladače	972M/972M XE	966M/966M XE	962M	950M
Cykly	3-4	4	4-5	5

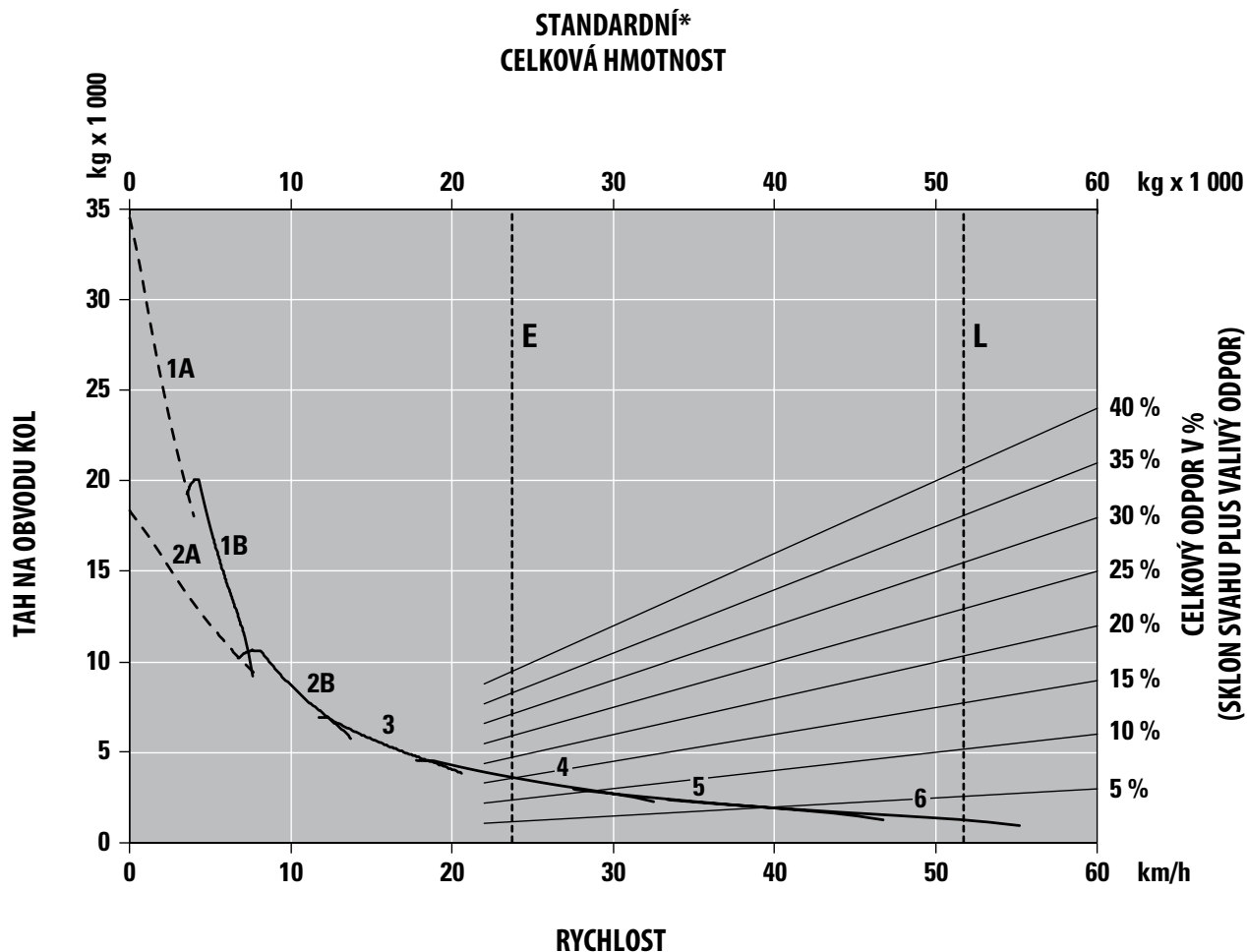
Optimální sladění součástí systému zaručuje maximální produktivitu. Dampr 730 se velmi dobře hodí k hydraulickým rýpadlům Cat 349F a 336F a ke kolovým nakladačům Cat 972M, 966M, 962M a 950M. Při sladění nástrojů nakládání a přepravy je výsledkem vyšší produktivita a nižší náklady na jednotku přepraveného objemu.

# Specifikace kloubového dampru 730

## Stoupavost/Rychlost/Tah na obvodu kol

K určení výkonnosti najdete průsečík celkové hmotnosti a celkového odporu v %. Celkový odpor je roven vlastní hodnotě sklonu svahu v procentech plus 1 % za každých 10 kg/metrickou tunu valivého odporu. Z tohoto bodu lze pomocí vodorovné příčky nalézt křivku s nejvyšším dosažitelným rozsahem rychlosti.

Potom přejděte na hodnotu maximální rychlosti. Využitelný tah na obvodu kol závisí na dosažitelné trakci.



- 1A – 1. rychlostní stupeň (pohon přes měnič)
- 1B – 1. rychlostní stupeň (přímý pohon)
- 2A – 2. rychlostní stupeň (pohon přes měnič)
- 2B – 2. rychlostní stupeň (přímý pohon)
- 3 – 3. rychlostní stupeň
- 4 – 4. rychlostní stupeň
- 5 – 5. rychlostní stupeň
- 6 – 6. rychlostní stupeň

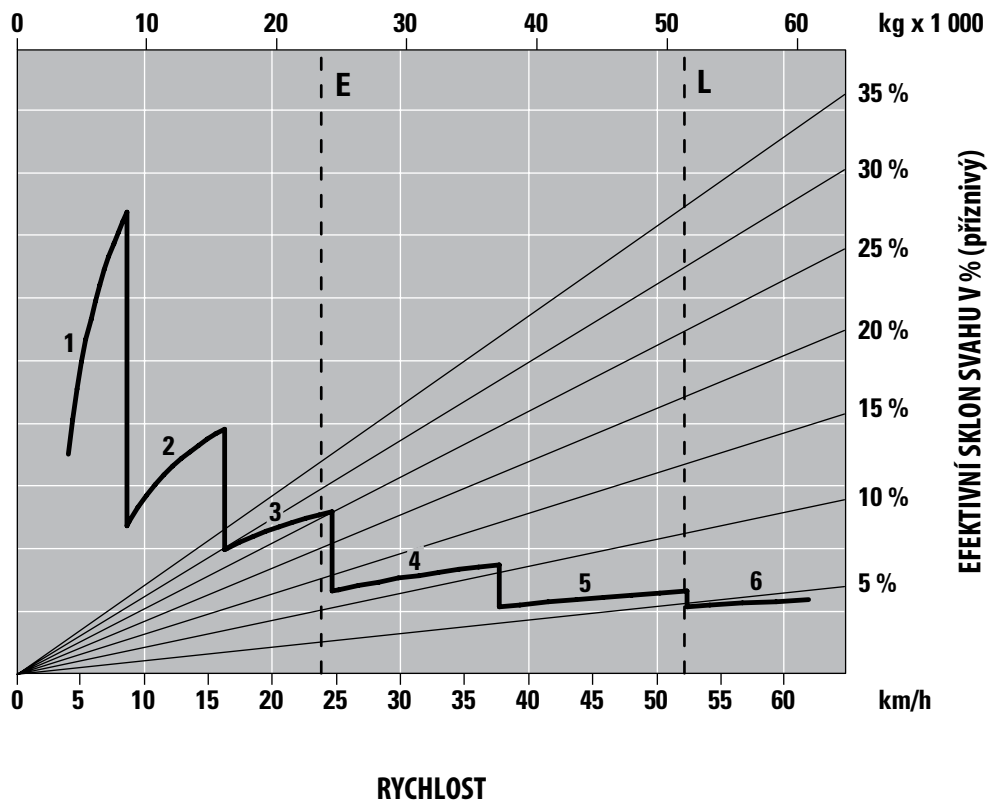
- E – prázdný: 23 725 kg
- L – naložený: 51 725 kg
- \* v nulové nadmořské výšce

## Výkon odlehčovací brzdy

K určení výkonnosti najděte v grafu průsečík celkové hmotnosti a efektivního sklonu svahu v %. Efektivní sklon svahu je roven aktuální příznivé hodnotě sklonu svahu v % plus 1 % za každých 10 kg/metrickou tunu valivého odporu. Z tohoto bodu lze pomocí vodorovné přímkou nalézt křivku s nejvyšším dosažitelným rozsahem rychlosti.

Potom přejděte na hodnotu maximální rychlosti. Účinek zpomalování na těchto křivkách představuje použití plného výkonu odlehčovací brzdy.

### CELKOVÁ HMOTNOST STROJE



- 1 – 1. rychlostní stupeň
- 2 – 2. rychlostní stupeň
- 3 – 3. rychlostní stupeň
- 4 – 4. rychlostní stupeň
- 5 – 5. rychlostní stupeň
- 6 – 6. rychlostní stupeň

- E – prázdný: 23 725 kg
- L – naložený: 51 725 kg

# Standardní vybavení kloubového dampru 730

## Standardní vybavení

Standardní vybavení se může lišit. Podrobnosti vám sdělí prodejce Cat.

### PRACOVNÍ PROSTŘEDÍ OBSLUHY

- Klimatizace s chladivem R134A
- Nastavitelné ventilační otvory
- Kombinovaná volba převodového stupně a ovládací páka zvedacího zařízení
- Skleněná okna:
  - Přední, vrstvené a tónované
  - Boční a zadní, bezpečnostní a tónovaná
- Topení a odmrazovač se čtyřrychlostním ventilátorem
- Zpětná zrcátka: více pro lepší výhled
- Monitorovací systém provozu stroje zahrnuje tyto prvky:
  - Výstražné světlo
  - Tlak motorového oleje
  - Hlavní systém řízení
  - Levá a pravá směrová světla
  - Dálková světla
  - Teplota chladicí kapaliny
  - Otáčkoměr
  - Parkovací brzda
  - Hladina paliva
  - Teplota převodového oleje
  - Brzdový systém
  - Omezení převodovky
  - Ovládání zvedacího zařízení
  - Hydraulický systém
  - Systém dobíjení
  - Odlehčovací brzda
  - Porucha převodovky
  - Systém řízení trakce
  - Kontrolka motoru
- Displej z tekutých krystalů (LCD, Liquid Crystal Display):
  - Výstražný indikátor
  - Zařazený převodový stupeň a směr pojezdu
  - Rychlost nebo automatické řazení
  - Zobrazení příručky pro provoz a údržbu
  - Výstraha poruchy hlavního systému řízení
  - Výstraha na bezpečnostní pás
  - Výstraha poruchy náhradního systému řízení
  - Regenerace částicového filtru pro dieselové motory (DPF, Diesel Particulate Filter)
  - Příprava pro systém zabezpečení stroje (MSS, Machine Security System)
  - Zapnutí zdroje energie náhradního řízení
  - Počítadlo provozních hodin
  - Odlehčovací brzda aktivní

- Sedačky:
  - Obsluha: plně nastavitelná, vzduchem odpružená
  - Instruktor: polstrovaná s bezpečnostním pásem
- Náhradní řízení – elektrohydraulické
- Úložný prostor:
  - Držák na nápoje
  - Místo pro uložení láhve
  - Úložný prostor pod sedačkou
  - Kapsa ve dveřích
  - Úložný prostor za sedadlem obsluhy
  - Háček na oděv
- Sluneční clona
- Naklápěcí a teleskopicky výsuvný volant
- Displej s dotykovou obrazovkou s možností zobrazení pohledu zadní kamery
- Samonavíjecí bezpečnostní pás: sedadlo obsluhy a druhá sedačka
- Otvíratelná tónovaná boční okna
- Stěrač a ostřikovač čelního okna, dvourychlostní, s cyklováním
- Stěrač a ostřikovač zadního okna, dvourychlostní

### TECHNOLOGIE CAT CONNECT

- Systém Product Link
- Systém detekce objektů Cat Detect s funkcí asistenta stability

### ELEKTRICKÝ SYSTÉM A OSVĚTLENÍ

- Akumulátory (dva), bezúdržbové
- Elektrický systém: 24 V, měnič 10 A 24 V na 12 V
- Houkačka
- Systémy osvětlení:
  - Vnitřek kabiny
  - Dva světlomety
  - Dvě obrysová světla
  - Dvě couvací světla
  - Pracovní světlo/světlo na vstupu do kabiny
  - Dvě brzdová/koncová světla
  - Přední a zadní ukazatele směru jízdy
- Hlavní odpojovací vypínač
- Zásuvka dálkového spouštění (kabely nejsou zahrnuty)

### HNACÍ SOUSTAVA

- Převodovka s automatickým řazením šesti rychlostních stupňů vpřed a jednoho vzad
- Motor Cat C13 ACERT
- Modul Cat čistých emisí (CEM) a souprava pro dodatečnou úpravu zplodin
- Diferenciály: standardně s automaticky spínanými uzávěrkami mezinápravového diferenciálu
- Dvouokruhové brzdy na všech kolech, v olejové lázni, uzavřené
- Odlehčovací brzda: motorová kompresní brzda
- Tři nápravy, pohon šesti kol

### BEZPEČNOST

- Výstražný signál při couvání
- Kamera pro výhled dozadu
- Kabina s konstrukcí ROPS/FOPS

### OCHRANNÉ KRYTY

- Zadní okno
- Chladič motoru
- Kliková skříň
- Náprava
- Přední kryt korby proti usypávání materiálu, pevná součást korby

### OSTATNÍ STANDARDNÍ VYBAVENÍ

- Zástěrky kol: namontované na oblouku blatníku a na korbě, s úchyty pro účely přepravy
- Ventily pro odběr vzorků S·O·S
- Radiální pneumatiky 23.5R25, šest kusů
- Ochrana proti vandalismu: uzamykatelná víčka
- Odhlučnění (standardní vybavení pouze v Evropě)



## Volitelné vybavení

Volitelné vybavení se může lišit. Podrobnosti vám sdělí prodejce Cat.

- Instalace systému automatického mazání ložisek
- Šasi (bez korby) se standardním rozvorem
- Šasi (bez korby) s dlouhým rozvorem
- Obložení korby
- Stereo systém rádia s rozhraním Bluetooth
- Monitorování užitečného zatížení pomocí systému Cat Production Measurement
- Chladicí kapalina pro nízké teploty -51 °C
- Zařízení k usnadnění spuštění motoru za nízkých teplot
- Ohřívač bloku motoru
- Startování s pomocí éteru
- Vyhřívání korby výfukovými plyny
- Rychlé doplnění paliva
- Výstražný majáček s LED diodami
- Čtyřbodový bezpečnostní pás
- Přísada do paliva – proti vylučování vosku z paliva
- Elektricky ovládaná vyhřívaná zrcátka
- systém zabezpečení stroje (MSS, Machine Security System),
- Systém Product Link Elite: PLE631 (satelitní), PLE641 (pozemní). Systém Product Link je součástí volitelné výbavy.
- Pracovní světla: výbojkové reflektory s vysokou intenzitou (HID, High Intensity Discharge) namontované na střeše
- Zadní čelo korby s nůžkovým odklápěcím mechanismem
- Odhlučnění (standardní vybavení pouze v Evropě)
- Sedačka s vyhříváním/chlazením
- Reflexní sklo – kabina pro vysoké okolní teploty
- Stínítka oken
- Klíny pod kola
- Radiální pneumatiky 750/65R25, šest kusů





Další informace o produktech Cat, službách prodejců a průmyslových řešeních najdete na webových stránkách [www.cat.com](http://www.cat.com)

© 2018 Caterpillar

Všechna práva vyhrazena

Materiály a technické údaje se mohou bez oznámení změnit. Stroje na fotografiích mohou být vyobrazeny s přídatným vybavením. Informujte se u prodejce Cat o aktuální nabídce volitelného vybavení.

CAT, CATERPILLAR, SAFETY.CAT.COM, jim příslušná loga, "Caterpillar Yellow" a design označení strojů "Power Edge" spolu se zde použitým označením společnosti a produktů jsou ochrannými známkami společnosti Caterpillar a nesmí být používány bez jejího svolení.

VisionLink je ochrannou známkou společnosti Trimble Navigation Limited, registrované v USA a dalších zemích.

A7HQ8130 (07-2018)  
(Překlad: 08-2018)  
Build Number: 04A

