



Cat® 908M

KOMPAKTNÝ KOLESOVÝ NAKLADAČ

VLASTNOSTI:

Model Cat® 908M poskytuje vysokú účinnosť s vynikajúcou univerzálnosťou. Priestraná kabína a ovládanie pákovým ovládačom poskytujú pohodlie počas celého pracovného dňa a umožňujú vám urobiť viac. Konštrukcia nakladača zabezpečuje pevnosť a odolnosť s vynikajúcim ovládaním.

- **Vysoká účinnosť** – séria M s výbornou ochranou proti prevráteniu pri úplnom otočení a vysokými rozpojovacími silami predstavuje výkonné riešenie pre všetky zákaznicke aplikácie.
- **Jednoduchá obsluha** – najmodernejší elektrohydraulický systém zabezpečuje jemné ovládanie s vynaložením malého úsilia s krátkymi časmi cyklu. Pákový ovládač na riadenie všetkých funkcií umožňuje nespúšťať oči z práce. Strojník môže pomocou tlačidla upraviť reakčnú schopnosť stroja, čo umožňuje požadovaným spôsobom nastaviť stroj na základe konkrétnej aplikácie.
- **Optimalizované ramená Cat s tyčou prierezu Z** – spojenie účinnosti rýpania tradičnej tyče s prierezom Z s účinnosťou nosiča náradia zabezpečuje vysokú výkonnosť a univerzálnosť. Vďaka rovnobežnému zdvihu a veľkým silám náklonu v celom pracovnom rozsahu môžete bezpečne a presne manipulovať s nákladom.

- **Hnacia sústava** – nápravy pre náročnú prevádzku a 100 % uzávierka diferenciálu je štandardným vybavením strojov so štandardnou rýchlosťou 20 km/h (12 mph), ako aj vysokorýchlostného variantu s rýchlosťou 35 km/h (22 mph). Ako voliteľná možnosť je k dispozícii aj regulácia podvozka, ktorá rozširuje pohodlie a odolnosť voči zaťaženiu, keď je potrebné jazdiť na väčšie vzdialenosti.
- **Univerzálnosť** – kompaktné kolesové nakladače Cat môžu používať široký sortiment pracovných nástrojov vrátane hydromechanických pracovných nástrojov bez ohľadu na to, či používate upevnenie čapmi, upínač ISO (široké) alebo upínač šmykom riadeného nakladača (UNC nakladač) kombinovaný s hydraulickým systémom so štandardným prietokom alebo voliteľným hydraulickým systémom s vysokým prietokom.
- **Servisovateľnosť** – konštrukcia série M umožňuje rýchle a jednoduché vykonávanie servisu. Vyklopením kapoty motora a bočných servisných dvierok získate vynikajúci prístup k hlavným súčastiam bezpečne z úrovne zeme. Koncovky na odber oleja S-O-SSM a body na kontrolu tlaku umožňujú jednoduchú preventívnu údržbu.
- **Kabína** – kabína s vynikajúcim výhľadom zvyšuje pohodlie vďaka sedadlu Deluxe, intuitívnym ovládacím prvkom a nastaveniam. Voliteľný dotykový panel obsahuje nové elektronické funkcie a nastavenia vrátane systému modulácie náradia a agresívnosti Hystat, systému regulácie podvozka, návratu do uhla rezu, uvoľnenia pri zdvíhaní, regulácie otáčok motora a regulácie ťažnej sily na obvode kolesa. Voliteľný zabezpečovací systém stroja zabráňuje krádeži stroja.

Technické údaje

Motor

| | | |
|---|----------------|-------|
| Model motora | Cat C3.3B DIT* | |
| Menovitý čistý výkon pri 2 500 ot./min. | | |
| SAE J1349 | 51 kW | 68 hp |
| Maximálny celkový výkon | | |
| ISO 14396 | 55 kW | 74 hp |
| SAE J1995 | 55 kW | 74 hp |
| Maximálny užitočný výkon | | |
| ISO 9249 | 52 kW | 69 hp |
| SAE J1349 | 51 kW | 68 hp |

*Motor Cat C3.3B DIT vyhovuje emisným normám USA EPA Tier 4 Final/EÚ stupeň IIIB (séria M) alebo stupeň Tier 4 Interim/stupeň IIIA (séria M [EUSO]).

Hmotnosť

| | | |
|----------------------|----------|-----------|
| Prevádzková hmotnosť | 6 365 kg | 14 032 lb |
|----------------------|----------|-----------|

Poznámka: Stroj s plnou palivovou nádržou, kabínou ROPS/FOPS, strojníkom s hmotnosťou 80 kg (176 lb), upínačom šmykom riadeného nakladača (SSL) a s univerzálnou lyžicou (GP).

Lyžice

| | | |
|--------------|-------------------------|--|
| Objemy lyžíc | | |
| Upínač ISO | 0,9-1,5 m ³ | |
| Upínač SSL | 1,2-2,0 yd ³ | |

Rýchlosti jazdy

| | | |
|-----------------|---------|----------|
| Stupeň 1 | 10 km/h | 6,2 mph |
| Stupeň 2 | 20 km/h | 12,4 mph |
| Vysoká rýchlosť | 35 km/h | 21,7 mph |

Hydraulický systém

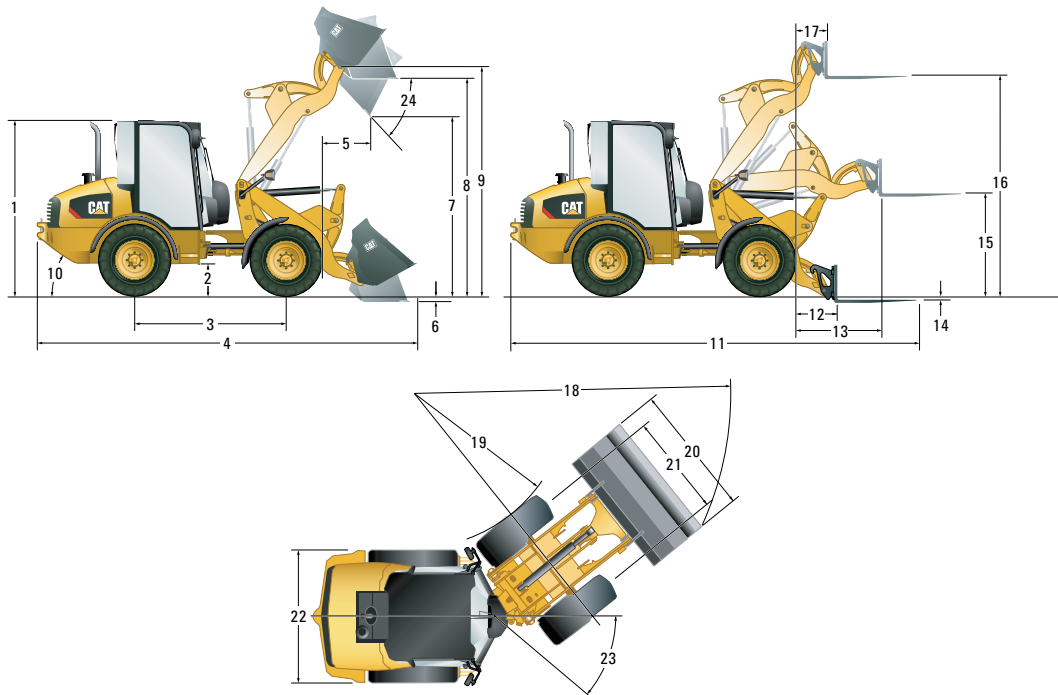
| | | |
|--|-----------|------------|
| Hlavné odľahčenie – 3. pomocný prietok | 235 bar | 3 400 psi |
| Štandardne | 85 l/min | 22 gal/min |
| Vysoký prietok | 130 l/min | 34 gal/min |
| Čas hydraulického cyklu | | |
| Zdvih | 5,2 s | |
| Spustenie | 3,2 s | |
| Vyklopenie | 1,3 s | |
| Naklonenie dozadu | 2,1 s | |

Objemy prevádzkových kvapalín

| | | |
|--------------------|--------|----------|
| Chladiaci systém | 17 l | 4,5 gal |
| Palivová nádrž | 78 l | 20,6 gal |
| Hydraulický systém | 70 l | 18,5 gal |
| Motorový olej | 11,2 l | 3,0 gal |



Kompaktný kolesový nakladač 908M



Rozmery

(Všetky rozmery sú približné. Znárodné rozmery platia pre stroj vybavený univerzálnou lyžicou a štandardnými pneumatikami 405/70 SPT9.)

| | S upínačom ISO | | S upínačom SSL | |
|--|----------------|---------|----------------|---------|
| | mm | ft' in" | mm | ft' in" |
| 1 Výška kabíny | 2 650 mm | 8' 8" | 2 650 mm | 8' 8" |
| 2 Svetlá výška | 340 mm | 13" | 340 mm | 13" |
| 3 Rázvor kolies | 2 170 mm | 7' 1" | 2 170 mm | 7' 1" |
| 4 Celková dĺžka s lyžicou | 5 630 mm | 18' 5" | 5 760 mm | 18' 11" |
| 5 Dosah pri maximálnej výške vyklápania | 770 mm | 2' 6" | 855 mm | 2' 10" |
| 6 Hĺbka rýpania | 101 mm | 3,9" | 95 mm | 3,7" |
| 7 Maximálna výška vyklápania | 2 620 mm | 8' 7" | 2 540 mm | 8' 4" |
| 8 Výška nakladania | 3 215 mm | 10' 7" | 3 215 mm | 10' 7" |
| 9 Maximálna výška závesného čapu | 3 410 mm | 11' 2" | 3 410 mm | 11' 2" |
| 10 Zadný nájazdový uhol (v stupňoch) | | 33° | | 33° |
| 11 Celková dĺžka s vidlicami | 6 016 mm | 19' 8" | 6 150 mm | 20' 2" |
| 12 Dosah v základnej úrovni | 789 mm | 2' 7" | 925 mm | 3' |
| 13 Maximálny dosah | 1 309 mm | 4' 3" | 1 445 mm | 4' 9" |
| 14 Dosah vidlíc pod úrovňou zeme (nad úrovňou zeme) | 71 mm | 2,8" | 30 mm | 1,2" |
| 15 Výška vidlíc pri maximálnom dosahu | 1 450 mm | 4' 9" | 1 525 mm | 5' |
| 16 Maximálna výška vidlíc | 3 324 mm | 10' 10" | 3 300 mm | 10' 10" |
| 17 Dosah vidlíc pri maximálnej výške | 460 mm | 1' 6" | 595 mm | 1' 11" |
| 18 Polomer otáčania cez lopatu | 4 530 mm | 14' 10" | 4 560 mm | 15' |
| 19 Polomer otáčania na vnútornej strane pneumatík | 2 080 mm | 6' 10" | 2 080 mm | 6' 10" |
| 20 Šírka cez lopatu | 2 080 mm | 6' 10" | 2 060 mm | 6' 9" |
| 21 Rozchod pneumatík | 1 570 mm | 5' 2" | 1 570 mm | 5' 2" |
| 22 Šírka stroja | 1 985 mm | 6' 6" | 1 985 mm | 6' 6" |
| 23 Uhol natočenia riadenia (v stupňoch) | | 39° | | 39° |
| 24 Uhol vyklápania pri maximálnej výške (v stupňoch) | | 45° | | 45° |

Prevádzkové technické údaje

Stroj s plnou palivovou nádržou, kabínou ROPS/FOPS, strojníkom s hmotnosťou 80 kg (176 lb), upínačom SSL alebo ISO a univerzálnou lopatou (GP).

| Typ upínača | ISO | | SSL | |
|--|--------------------|---------------------|--------------------|---------------------|
| Veľkosť pneumatiky | 405/70 R20 | | 405/70 R20 | |
| Prevádzková hmotnosť | 6 350 kg | 13 995 lb | 6 365 kg | 14 032 lb |
| Menovitý objem lyžice | 1,1 m ³ | 1,4 yd ³ | 1,1 m ³ | 1,4 yd ³ |
| Rozpojovacia sila, lyžica | 61 kN | 13 712 lb | 47 kN | 10 566 lb |
| Menovité prevádzkové zaťaženie pri úplnom otočení, lyžica | 2 013 kg | 4 438 lb | 1 885 kg | 4 156 lb |
| Zaťaženie spôsobujúce prevrátenie v priamej polohe, lopata | 4 940 kg | 10 891 lb | 4 630 kg | 10 207 lb |
| Statické zaťaženie spôsobujúce prevrnutie pri úplnom otočení, lyžica | 4 025 kg | 8 874 lb | 3 770 kg | 8 311 lb |
| Rám vzadu, prepravná poloha | 52° | | 52° | |
| Menovité prevádzkové zaťaženie pri úplnom otočení, vidlice (EN 474-3:2006, pevná a rovná zem, stabilita 1,25 a stred zaťaženia 500 mm [20"]) | 2 523 kg | 5 561 lb | 2 355 kg | 5 192 lb |

Prvky kabíny

| Prvky štandardnej kabíny | Kabína Comfort | Kabína Deluxe | Strešný kryt |
|--|----------------|---------------|--------------|
| Držiak na nápoje | • | • | • |
| Dvoje prístupové dvere | • | • | |
| Pevný stĺpik riadenia | | | • |
| Nastaviteľný stĺpik riadenia | • | • | |
| Vinylové odpružené sedadlo | | | • |
| Textilné odpružené sedadlo, laktová opierka | • | | |
| Textilné, elektrické pneumatické odpruženie, laktová opierka/opierka hlavy, krížová opora a vyhrievané zadné sedadlo | | • | |
| Ľavé okno – posuvné | • | • | |
| Pravé okno – posuvné | | • | |
| Vyhrievané zadné okno | • | • | |
| Vešiak | • | • | • |
| Osvetlenie kabíny | • | • | |
| Slnecná clona | • | • | • |
| Súprava prípravy na pripojenie autorádia (kabeláž, reproduktor, anténa a mriežky) | | • | |
| Vonkajšie nárazuvzdorné spätné zrkadlá | • | • | • |
| Uzamykatelná odkladacia skrinka | • | • | • |
| Nastaviteľné vnútorné zrkadlo | • | • | • |
| Ohrievač | • | • | |
| Voliteľné prvky kabíny | | | |
| Klimatizácia | • | • | |
| Rádio/CD/MP3/WMA/AUX Cat | • | • | |
| Zadná roleta | • | • | |
| Zabezpečovací systém stroja | • | • | |
| Súprava prípravy na pripojenie autorádia (kabeláž, reproduktor, anténa a mriežky) | • | | |

Maximálne hustoty materiálu

Na základe ISO 7546:1983 a menovitých prevádzkových zaťažení pri úplnom otočení.

| Typ lyžice | Všeobecné použitie | | Viacúčelový | | Ľahký materiál | |
|-----------------------------|-------------------------|--------------------------|-------------------------|--------------------------|-------------------------|--------------------------|
| Menovitá kapacita | 1,1 m ³ | 1,4 yd ³ | 0,9 m ³ | 1,2 yd ³ | 1,5 m ³ | 2,0 yd ³ |
| Výška vyklápania | 2 540 mm | 100" | 2 630 mm | 104" | 2 345 mm | 92" |
| Maximálna hustota materiálu | 1 549 kg/m ³ | 2 611 lb/yd ³ | 1 929 kg/m ³ | 3 251 lb/yd ³ | 1 034 kg/m ³ | 1 743 lb/yd ³ |
| Šírka lyžice | 2 060 mm | 81" | 2 060 mm | 81" | 2 080 mm | 82" |

Kompaktný kolesový nakladač 908M

ŠTANDARDNÉ VYBAVENIE

PREVODOVKA/HYDRAULIKA

- 100 % uzávierka diferenciálu na oboch nápravách, možnosť výberu počas jazdy
- Oscilácia rámu 18°, uhol kĺbového spojenia 78°
- Prevodovka, 20 km/h (12,4 mph) s nápravami pre náročnú prevádzku
- Funkcia plynulého pomalého pojazdu
- Hydrostatický pohon
- Rýchlospojka pracovného nástroja
- Proporčný prídavný hydraulický okruh
- Funkcia voľnej polohy ramien nakladača
- Hydraulický rýchlopúinač pripojiteľný pod tlakom
- Nakladač s tyčou prierezu Z a paralelným zdvihom
- Chladiaci ventilátor s reguláciou

MOTOR

- Motor Cat C3.3B DIT, emisné normy Tier 4 Final/stupeň IIIB (séria M) alebo Tier 4 Interim/stupeň IIIA (séria M [EUSO])
- Dvojstupňový čistič vzduchu s vizuálnym ukazovateľom
- Chladiaca kvapalina Cat s predĺženou životnosťou
- Uzamykateľný motorový priestor
- Palivový filter/odlučovač vody s jednoduchým rýchlym uvoľnením
- Vypúšťací ventil motorového oleja (ekologické vypúšťanie bez rozliatia)
- Odvzdušňovač zatvoreného okruhu
- Režim Eco

VOLITEĽNÉ VYBAVENIE

PREVODOVKA

- Nastaviteľné ovládanie rýchlosti (ovládanie pásov)
- Riadenie ťažnej sily na obvode kolesa
- Elektronický zámok plynového pedála
- Nastavenie riadenia odozvy Hystat
- Regulácia podvozka
- Zvýšená rýchlosť, 35 km/h (21,7 mph) so sekundárnym riadením

NAKLADAČ

- Prídavná hydraulika s vysokým prietokom s rozvodným potrubím s rýchlym rozpojením s uvoľnením tlaku
- Poistné ventily zaťaženia
- Polohovač pracovného nástroja na návrat do uhla rezu
- Nastaviteľná modulácia náradia

MOTOR

- Elektrický ohrev bloku motora 120 V
- Predradený čistič vzduchového filtra motora

ELEKTRICKÉ ZARIADENIA

- Poistková skriňa v kabíne
- Spínač odpojenia batérie
- Batéria pre náročnú prevádzku, 12 V
- Štartovacia pomôcka pre studený motor
- Alternátor, 90 A
- Konektor servisného bodu pre elektronickú diagnostiku (Electronic Technician™)
- Signalizácia cúvania

VŠEOBECNÉ

- Základný náter E-Coat
- Testovacie body na kontrolu tlaku
- Ťažný záves s čapom
- Koncovky pre plánovaný odber vzoriek oleja S-O-S

PROSTREDIE STROJNÍKA

- Držiak na nápoje
- Slničná clona
- Strieška/kabína s certifikátom pre systémy ROPS a FOPS
- Nastaviteľná podpera zápästia
- Sťahovacie bezpečnostné pásy

ELEKTRICKÉ ZARIADENIA

- Zabezpečovací systém stroja (MSS)
- Otočný maják s magnetom
- Káblový zväzok na pripojenie pracovného nástroja
- Pracovné svetlá, dve predné a dve zadné

VŠEOBECNÉ

- Farba na železie
- Ochranné kryty zadných svetiel
- Voliteľné pneumatiky vrátane pneumatík pre náročnú prevádzku

NÁPLNE

- Chladiaca kvapalina Cat s predĺženou životnosťou (-50 °C/-58 °F)

PROSTREDIE STROJNÍKA

- Klimatizácia
- Rádio/CD/MP3/WMA/AUX Cat
- Kabína Comfort obsahuje: textilné odpružené sedadlo, vyhrievané zadné okno, posuvné ľavé okno, vešiak, slnečnú clonu, prípravu na montáž autorádia a uzamykateľnú odkladaciu skrinku.

- Prídavné elektrické zásuvky
- Vešiak
- Palubný blok digitálneho displeja
- Odhlučnenie
- Multifunkčný pákový ovládač s ovládaním smeru jazdy
- Dve vonkajšie nárazuvzdorné spätné zrkadlá
- Výstražné ukazovatele pre hlavné systémy
- Podlaha kabíny s jednoduchým čistením
- Uzamykateľná skladovacia skrinka
- Nastaviteľné vnútorné zrkadlo
- Pracovisko strojníka na izolačných montážnych prípravkoch
- Digitálne počítadlo prevádzkových hodín
- Meracie prístroje: teplota paliva a hydraulickej kvapaliny, teplota chladiacej kvapaliny, otáčkomer
- Výstrahy: hlavná, parkovacia brzda, tlak hydraulického oleja, tlak motorového oleja, teplota chladiacej kvapaliny, elektrický systém, obtok filtra hydraulického oleja
- Zavesené brzdové a plynové pedály
- Odpružené sedadlo

- Kabína Deluxe obsahuje: vybavenie kabíny Comfort plus vyhrievané textilné sedadlo s pneumatickým odpružením s opierkou bedier a pravé posuvné okno.
- Súprava prípravy na montáž autorádia vrátane reproduktorov (uzatvorená kabína)
- Dvoje dvere (uzatvorená kabína)
- Vyhrievané zadné okno (uzatvorená kabína)
- Osvetlenie kabíny (uzatvorená kabína)
- Pretlaková kabína (uzatvorená kabína)
- Kúrenie s vyústeniami na okno, steny a podlahu (uzatvorená kabína)
- Predný a zadný stierač/ostrekovač (uzatvorená kabína)
- Zadná roleta

PRACOVNÉ NÁSTROJE

- Pre všetky pracovné nástroje a voliteľné možnosti so štandardným/vysokým prietokom (poradte sa s vašim predajcom produktov spoločnosti Cat)

Ďalšie informácie o produktoch spoločnosti Cat, službách predajcov a priemyselných riešeniach nájdete na našej webovej lokalite www.cat.com

© 2015 Caterpillar
Všetky práva vyhradené.

Informácie o materiáloch a technické údaje podliehajú zmenám bez oznámenia. Stroje na fotografiách môžu obsahovať ďalšiu výbavu. Dostupné možnosti získate u predajcu produktov spoločnosti Cat.

CAT, CATERPILLAR, SAFETY.CAT.COM, ich príslušné logotypy, "Caterpillar Yellow" a obchodná úprava "Power Edge", ako aj grafický štýl korporácie a produktov použité v tejto publikácii, sú ochranné známky spoločnosti Caterpillar a nesmú byť použité bez súhlasu.

A9HS7415 (03-15)
(Preklad: 05-15)

