

# 990K

Kolový nakladač



## Motor

Typ motoru	Cat® C27 ACERT™	
Emise	U.S. EPA Tier 4 Final, ekvivalent Tier 2	
Celkový výkon (ISO 14396)	561 kW	752 hp
Čistý výkon – SAE J1349	521 kW	699 hp

## Lopaty

Objem lopaty	8,6-10 m <sup>3</sup>
--------------	-----------------------

## Provozní specifikace

Užitečné jmenovité zatížení	15,88 t
Provozní hmotnost	80 974 kg



# Snižte náklady na tunu pořízením stroje se špičkovou výkonností.

## Obsah

Hnací soustava .....	4
Hydraulický systém .....	6
Stanoviště obsluhy .....	8
Konstrukce .....	10
Účinnost .....	12
Technická řešení .....	14
Zákaznická podpora .....	15
Údržba .....	15
Bezpečnost .....	16
Zachování zdrojů .....	18
Efektivní sladění systému .....	19
Záběrové části pracovních nástrojů pro lopaty .....	20
Provozní náklady .....	21
Specifikace .....	22
Standardní vybavení .....	28
Volitelné vybavení .....	29
Povinné příslušenství .....	29
Poznámky .....	30







**Velké kolové nakladače Cat jsou navrženy tak, aby byly velmi odolné. Tím je zajištěna jejich maximální použitelnost po mnoho cyklů životnosti. Díky svým optimalizovaným vlastnostem a zjednodušené údržbě umožňují naše stroje přemístit efektivně a bezpečně více materiálu, a to při nižších nákladech na tunu.**

**Kolový nakladač Cat 990 se dobře osvědčil při pracích v dolech, lomech a průmyslových aplikacích po celém světě. Stroj 990K přináší novou úroveň výkonnosti, bezpečnosti a pohodlí a efektivity obsluhy.**

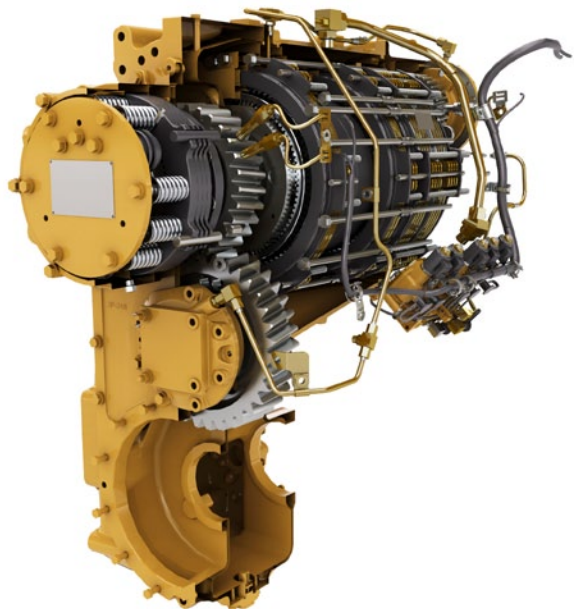




### **Integrovaný systém ovládní řízení a převodovky (STIC™, Steering and Transmission Integrated Control System)**

Zažijte maximální citlivost a ovládní pomocí systému STIC, který slučuje volbu směru pojezdu, volbu převodového stupně a řízení do jediné páky.

- Zatočení stroje doprava nebo doleva se provádí jednoduchým pohybem ze strany na stranu, minimalizují se tedy pohyby obsluhy.
- Snadná volba převodových stupňů prováděná prsty.
- Plynulejší a rychlejší cykly a nižší únava obsluhy díky použití integrovaných ovladačů se snadným ovládním.



### **Cat® planetová převodovka pro řazení pod zatížením**

Úspěšné provedení vaší práce zajistí nejlepší převodovka ve své třídě, určená speciálně pro důlní práce.

- Souvislé, plynulé řazení a účinnost dosažená pomocí integrovaných elektronických ovladačů.
- Dlouhá životnost a spolehlivost díky tepelně zpracovaným ozubeným kolům a metalurgii.
- Tři převodové stupně vpřed a tři vzad vyhoví jakékoli práci.

### **Motor Cat C27 ACERT**

Životnost a efektivita stroje 990K vychází z motoru Cat C27 ACERT.

Optimální výkon motoru je založen na použití dvanáctiválcové konstrukce s přímým vstřikováním.

- Optimalizovaný výkon a rychlá odezva motoru vybaveného elektronickým řídicím modulem.
- Spolehlivá účinnost s dokonalou kontrolou časování vstřikování, doby trvání vstřikování a tlaku pomocí mechanicky ovládané elektronické jednotky vstřikování (MEUI™, Mechanically Actuated Electronic Unit Injection).
- Prodloužená životnost motoru a lepší využití paliva díky nižším jmenovitým otáčkám.
- Dodává se ve dvou verzích: první splňuje emisní normu U.S. EPA Tier 4 Final, druhá splňuje emisní normu U.S. EPA Tier 2.



# Hnací soustava

Zlepšený výkon a ovládání umožňuje efektivněji přemístit více materiálu



## **Měníč točivého momentu se spojkou oběžného kola (ICTC, Impeller Clutch Torque Converter) a systém ovládání tažné síly na obvodu kol (RCS, Rimpull Control System)**

Snižte náklady na tunu využitím pokročilých systémů ICTC a RCS pro modulaci tažné síly na obvodu kol.

- Zmenšíte prokluzování a opotřebení pneumatik modulací tažné síly na obvodu kol ze 100 na 25 % sešlápnutím levého pedálu. Po dosažení 25 % tažné síly na obvodu kol slouží levý pedál k zabrzdění provozních brzd.
- Pomocí systému RCS se omezí potenciální prokluzování kol bez snížení účinnosti hydrauliky.
- Při určitých pracích lze zlepšit využití paliva pomocí měniče točivého momentu s blokovací spojkou, který zajišťuje přímý pohon.



# Hydraulický systém

Produktivita systému umožňující přemístit více materiálu a vykonat více práce



## Hydraulika s regulací nuceného průtoku

Hydraulický systém s regulací nuceného průtoku (PFC, Positive Flow Control) přináší vyšší účinnost. Systém PFC obsahuje souběžné čerpadlo a ovládání ventilů. Optimalizací řízení čerpadla se dosáhlo, že je průtok hydraulického oleje úměrný pohybu páky pracovního nářadí.

- Čerpadlo pro ovládání nářadí s proměnlivým průtokem umožňuje rychlé a produktivní cykly.
- Zlepšená odezva hydrauliky zvyšuje citlivost ovládání lopaty.
- Stálý výkon a účinnost díky nižšímu teplotě v systému.
- Plný hydraulický průtok při snížení otáček až na hodnotu 1 600 ot/min.

## Elektrohydraulické ovladače

Zvýšená produktivita obsluhy díky naší funkci citlivě reagujícího pracovního nářadí.

- Pohodlné ovládání díky elektronicky řízeným dorazům hydraulických válců.
- Snadno použitelné ovladače s jemnými zarážkami.
- Automatické koncové polohy nářadí prakticky nastavitelné z kabiny.

## System řízení

Dokonalé ovládání nakládacího zařízení díky přesnému ovládání stroje 990K umožněnému hydraulickým systémem řízení s regulací zatížení.

- Pístová čerpadla s proměnlivým průtokem zvyšují účinnost.
- Přesné polohování lopaty pro snadné nakládání ve stísněných prostorech je umožněno úhlem natočení kloubového spoje řízení o 35 stupňů.
- Integrované funkce řízení a ovládání převodovky zvyšují komfort obsluhy.

## System filtrace

Výhody poskytované zvýšeným výkonem a spolehlivostí hydraulického systému s pokročilým systémem filtrace.

- Sítko průsaků.
- Filtr zpětného okruhu chladiče hydraulického oleje.
- Filtr pilotního okruhu.
- Sítko zpětného okruhu uvnitř hydraulické nádrže.
- Sítko chladiče oleje v nápravách, jsou-li ve výbavě.







**Obsluha stroje může pracovat efektivně a pohodlně díky funkcím kabiny inspirovaným zkušenostmi zákazníků.**

### **Nastupování a vystupování**

Snadné a bezpečné nastupování a vystupování z kabiny díky nově navrženým ergonomickým prvkům.

- Sklopný ovladač řízení STIC / loketní opěrka.
- Zmenšené úhly přístupových schůdků.
- Standardní osvětlení schůdků.

### **Sedačka Cat Comfort řady III**

Sedačka Cat Comfort řady III zvyšuje pohodlí a snižuje únavu obsluhy.

- Konstrukce se střední výškou opěrky zad a robustním tvarovaným čalouněním.
- Systém vzduchového odpružení.
- Snadno dosažitelné páky a ovladače sedačky pro nastavení v šesti směrech.
- Ovládací konzola pracovního nářadí namontovaná na sedačku a ovladač řízení STIC, který se pohybuje společně se sedačkou.
- Samonavíjecí bezpečnostní pás, šířka 76 mm.
- Volitelné sedačky s vyhříváním a ventilací.

### **Ovládací panel**

Ergonomické umístění spínačů a informačního displeje zajišťuje pohodlné ovládání po celý den.

- Velké podsvícené membránové spínače vybavené LED indikátory zapnutí.
- Spínače jsou vybaveny symboly podle ISO sloužícími k rychlému rozpoznání funkce.
- Dvoupohodový kolébkový spínač aktivuje elektrohydraulickou parkovací brzdu.



### **Životní prostředí**

Produktivita obsluhy je vyšší díky čistému a komfortnímu prostředí kabiny.

- Snižování vibrací díky izolačním silentblokům kabiny a vzduchovému odpružení sedačky.
- Udržování požadované teploty v kabině pomocí automatických ovladačů teploty.
- Přetlakovaná kabina s filtrací vzduchu.
- Hladina hluku je snížena na tichých 69 dB(A).
- Praktický úložný prostor / svačínový box umístěný na podlaze.







## **Stanoviště obsluhy**

Nejvyšší komfort pro obsluhu a nejlepší ergonomie ve své třídě



# Konstrukce

Nejlepší konstrukce pro nejnáročnější podmínky



## Zvedací ramena

- Vynikající výhled na okraje lopaty a pracovní oblast díky konstrukci se "Z" kinematikou.
- Namáhání způsobená vysokým zatížením jsou absorbována zvedacími rameny vyrobenými z masivní oceli.
- Zvýšení pevnosti v důležitých oblastech čepů je dosaženo použitím jednodílných odlitků.
- Zvedací ramena zbavená napětí zvyšují odolnost a prodlužují dobu před opravou.





### **Robustní konstrukce**

Vaše ziskovost selepší díky vysoce odolným konstrukčním prvkům, které dosahují několika cyklů životnosti a při nakládání vydrží i ty nejnáročnější podmínky.

- Plný skříňový zadní rám odolává torznímu rázu a kroutícím silám.
- Uchycení válce řízení určené pro velkou zátěž účinně přenáší zatížení způsobené řízením do rámu.
- Upevnění náprav bylo optimalizováno za účelem vyšší konstrukční integrity.
- Z důvodu dosažení delší životnosti byl zvětšen dolní spojovací čep, deska rámu a rozměr ložiska.



### **Přední pákový mechanismus**

Aby se zajistila dlouhá životnost a spolehlivost, mají čepové spoje pákového mechanismu z výrobního závodu k dispozici konstrukci s mazaným čepem a s připojením na systém mazání.



# Účinnost

Integrované systémy stroje poskytují palivovou hospodárnost, kterou vyžadujete



## Ekonomický režim

Umožňuje maximální produktivitu a efektivitu. Po celý den, každý den.



Systémy nakladače 990K šetří díky pokročilým technologiím palivo. Při použití funkce nastavení škrticí klapky podle potřeby si obsluha ponechá běžné ovládání levého pedálu a pracovního nářadí, zatímco nakladač sám ovládá otáčky motoru.

- Poskytuje obdobné ovládání a pocit jako naše tradiční funkce zámku škrticí klapky.
- Účinnost ručního ovládání škrticí klapky a ergonomie zámku škrticí klapky.



## Motor Cat C27 ACERT

Motor Cat C27 ACERT byl zkonstruován a otestován tak, aby vyhovoval i při nejnáročnějších aplikacích a současně splňoval emisní normy U.S. EPA Tier 4 Final, ekvivalent Tier 2.

- Plně integrované elektronické ovladače motoru pracují v souladu s celým strojem, aby se lépe využívalo palivo.
- Spotřebujete méně paliva při volnoběhu pomocí funkce vypínání motoru při volnoběhu.
- Prodloužená životnost díky funkci vypnutí motoru se zpožděním.



## Planetová převodovka Cat pro řazení pod zatížením

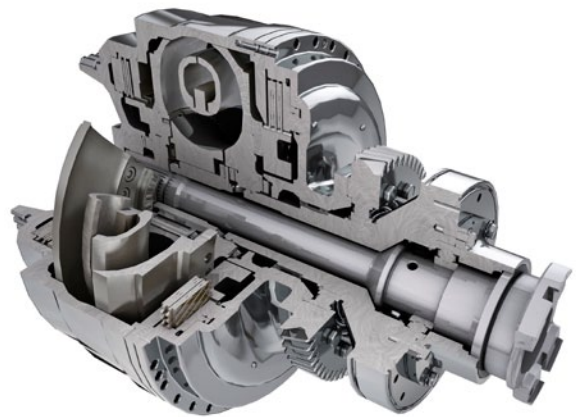
Osvědčená planetová převodovka s řazením při zatížení maximalizuje dobu provozuschopnosti. Zlepšenou kvalitu řazení, delší životnost součástí a vyšší pohodlí obsluhy zajišťují elektronické ovladače převodovky.



## Měnič točivého momentu spojky oběžného kola (ICTC)

Umožňuje obsluze maximalizovat účinnost prostřednictvím změn tažné síly na obvodu kol a současně tím zvýšit výkon, který je k dispozici pro hydrauliku.

- Snížené opotřebení pneumatik
- Umožňuje řazení při plném plynu, díky čemuž se zkracují doby cyklů
- Zajišťuje plynulé přiblížení k místu vyklopení lopaty, díky čemuž se zmenšuje rozsypávání materiálu a zkracují se doby cyklů.



## Měnič točivého momentu Cat s blokovací spojkou

- Eliminuje ztráty TC a snižuje teplotu v systému
- Vyšší rychlosti pojezdu
- Zkracuje doby cyklů při činnostech nakládání a převážení materiálu





## Technická řešení

Vyšší produktivita díky integrovaným elektronickým systémům

**Elektronické systémy byly do stroje 990K plně integrovány tak, aby fungovaly jako celek. Tato integrace vytváří inteligentní stroj a poskytuje více informací obsluze, díky čemuž se maximalizuje produktivita stroje i obsluhy.**

### Systém Cat Product Link™

Systém Cat Product Link umožňuje monitorování zařízení na dálku za účelem zvýšení celkové efektivity řízení strojového parku. Události a diagnostické kódy, a také údaje o provozních hodinách, palivu, době chodu na volnoběh a další informace jsou vysílány do bezpečné webové aplikace VisionLink®. Aplikace VisionLink obsahuje účinné nástroje pro přenos informací uživatelům a prodejcům, včetně mapování, doby práce a chodu na volnoběh, hladiny paliva a dalších informací.

### Systém VIMST™ 3G

Pracovali jsme neúnavně, abychom vyvinuli náš systém pro správu důležitých informací (VIMS 3G, Vital Information Management System).

- Přehledný grafický informační displej nabízí rozhraní poskytované velkou dotykovou obrazovkou.
- Intuitivní ovládání a snadná navigace pomocí pokročilého uživatelského rozhraní.
- Průběžné informování obsluhy o závadách a provozu systémů stroje zkracuje doby údržby a servisu.

### Systém řízení užitečného zatížení

Zvyšte svou efektivitu pomocí našeho systému "Payload Control System 3.0" pro řízení užitečného zatížení.

- Rychlé měření užitečného zatížení pomocí vážení za provozu.
- Přesné komplexní záznamy o výkonnosti stroje.
- V kabině může být volitelně umístěna tiskárna.

### Časovač cyklů

Funkce Časovač cyklů zlepšuje výkonnost stroje, což má dopad na vaši ziskovost. Každou dobu segmentu nakládání lze analyzovat a následně dosáhnout efektivnější činnosti.

#### Vlastnosti:

- souhrnný přehled produkce
- využití stroje
- doba produktivního cyklu
- souhrnný přehled užitečného zatížení nakladače
- souhrnný přehled spotřeby paliva



# Údržba

Delší doba provozuschopnosti díky zkrácení doby údržby

**Stroj 990K má konstrukční prvky, které zkracují doby prostojů, čímž pomáhají zajistit včasné dokončení práce.**

- Bezpečná a pohodlná údržba prováděná ze země nebo z plošiny a usnadněná sdruženými servisními body.
- Výkyvná dvířka na obou stranách motorového prostoru zajišťují snadný přístup k důležitým místům denních servisních kontrol.
- Ekologické vypouštění náplní pro snadnou údržbu a zamezení případného rozlití kapalin znečišťujících životní prostředí.
- Zkrácení prostojů díky systému oznámení VIMS, pomocí kterého mohou pracovníci obsluhy a technici vyřešit jakékoli problémy ještě dříve, než dojde k poruše.
- Přístup ze země k řídicím ventilům převodovky.



## Zákaznická podpora

Prodejci Cat vědí, jak udržet produktivitu strojů



### Legendární zákaznická podpora Cat

Prodejce Cat je vám k dispozici, kdykoli jej potřebujete.

- Programy preventivní údržby a garantované servisní smlouvy.
- Nejlepší dostupnost dílů ve své třídě.
- Zvyšte svou efektivitu vyškolením obsluh.
- Originální renovované díly Cat.

# Bezpečnost

Vaše bezpečnost je naší prioritou

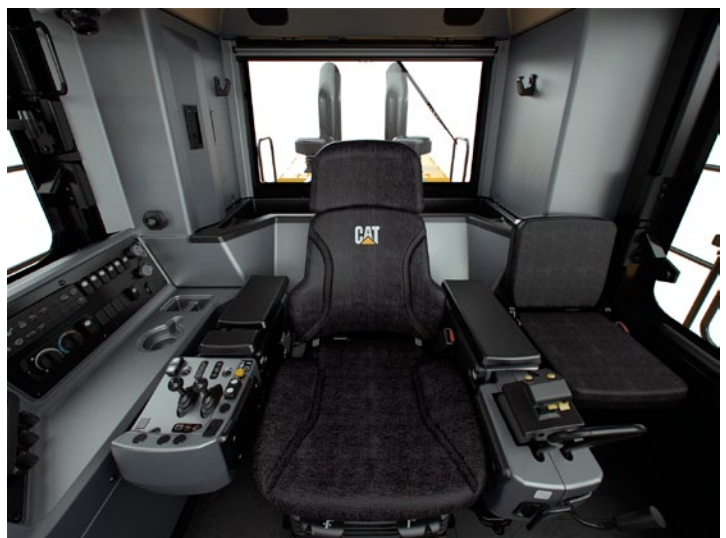


**Ve snaze zvýšit bezpečnost obsluhy neustále u našich strojů zavádíme nové funkce a prvky.**

## **Přístup do stroje**

- Schůdky se sklonem 45 stupňů na levé a pravé straně stroje zvyšují bezpečnost obsluhy při nastupování a vystupování z nakladače 990K.
- Místa údržby jsou propojena souvislou obslužnou lávkou s povrchem zabraňujícím uklouznutí.
- Při provádění údržby servisních bodů přístupných ze země nebo z plošiny dodržujte zásadu třibodového kontaktu.





## Výhled

- Volitelná vyhřívaná zpětná zrcátka zajišťují lepší výhled a bezpečný provoz.
- Standardní obrazový systém Cat Vision nebo volitelný systém detekce Cat Detect s radarem zvyšuje povědomí obsluhy o dění kolem stroje.
- Volitelná světla HID nebo LED zajišťují vynikající výhled na pracovní prostor.
- Volitelné výstražné majáčky s LED diodami, montované na kabinu.

## Pracovní prostředí obsluhy

- Snížení vibrací působících na obsluhu dosažené pomocí izolovaných silentbloků kabiny a ovladačů pracovního nářadí a řízení namontovaných na sedačku.
- Nízké hladiny hluku v kabině.
- Přetlakovaná kabina s filtrací vzduchu.
- Naše standardně dodávaná sedačka pro výcvik umožňuje pohodlně a bezpečně školit další pracovníky obsluhy.
- Standardně dodávané bezpečnostní pásy šířky 76 mm na sedačce obsluhy a na standardně dodávané sedačce instruktora.

# Zachování zdrojů

Zajištění udržitelného rozvoje



## Šetření zdrojů

Konstrukce a funkce stroje 990K jsou navrženy s ohledem na zachování zdrojů.

- Vypínání motoru při volnoběhu napomáhá snížit spotřebu paliva.
- Bezúdržbové akumulátory snižují množství odpadu ohrožujícího životní prostředí.
- Nakladač 990K je vyroben pro dlouhou životnost. Společnost Caterpillar pomáhá maximalizovat životnost stroje mnoha způsoby, například nabídkou programu renovace Reman a programu certifikované přestavby Certified Rebuild. V těchto programech vám mohou znovu použité nebo renovované komponenty uspořit 40 až 70 % nákladů, což snižuje provozní náklady.
- Společnost Caterpillar nabízí balíčky dodatečného vybavení, pomocí kterých se starší stroje vybaví novými funkcemi a maximalizují se vaše zdroje. A pokud zvolíte program Cat certifikované přestavby Certified Rebuild, tyto soupravy dodatečného vybavení jsou součástí procesu přestavby.



# Efektivní sladění systému

Efektivní systém nakládání a přepravy začíná dokonalým sladěním strojů



	773	775	777
Standardní zdvih	3	4	
Vysoký zdvih	3	4	6

## Účinná kombinace

Efektivní systém nakládání a přepravy, nutný pro dosažení plného užitečného zatížení nákladních vozidel při minimálních dobách nakládání, začíná dokonalým sladěním strojů. Kolové nakladače Cat jsou sladěny s terénními nákladními vozidly tak, aby se maximalizoval objem přemístěného materiálu při minimalizaci provozních nákladů na tunu materiálu. Nakladač 990K vybavený standardním pákovým mechanismem naloží dapr 773 (54 t) při 3 cyklech a dapr 775 (64 t) při 4 cyklech. Nakladač 990K vybavený pákovým mechanismem s vysokým zdvihem je schopen naložit dapr 777 (91 t) při 6 cyklech.

# Záběrové části pracovních nástrojů pro lopaty

Chraňte své investice



## Lopaty řady Performance

Lopaty řady Performance mají optimalizovaný profil, který maximalizuje zadržování materiálu a minimalizuje dobu rýpání, což přináší výrazné zlepšení produktivity a využití paliva. Všechny lopaty stroje 990K jsou vyrobeny s využitím konstrukce řady Performance.

## Skalní lopata

**Použití:** Čelní nakládání vysoce hutných důlních materiálů.

## Univerzální lopata

**Použití:** Nakládání volného materiálu uloženého na haldách.

## Možnosti výběru záběrových částí pracovních nástrojů (GET)

K dispozici jsou různé záběrové části pracovních nástrojů, pomocí kterých můžete přizpůsobit stroj 990K prováděné práci. Jedná se například o:

- Boční chrániče.
- Špičky pro běžnou zátěž a penetrační špičky.
- Standardní segmenty a segmenty pološípovitého tvaru.

Zvyšte produktivitu nakladače a chráňte své investice do lopat pomocí našich záběrových částí pracovních nástrojů (GET, Ground Engaging Tools). Dobře informovaný prodejce Cat s vámi bude spolupracovat, aby porozuměl práci, kterou provádíte, a zjistil, které záběrové části pracovních nástrojů jsou pro vás nejlepší.





# Provozní náklady

Prozíravou prací ušetříte čas a peníze



Údaje získané ze strojů zákazníků ukazují, že kolové nakladače Cat patří mezi stroje s nejnižší spotřebou paliva v daném průmyslovém odvětví.

K této vynikající palivové hospodárnosti přispívá několik faktorů:

- **Lopaty řady Performance** – Vynikají kratší dobou pro naplnění a lepším zadržením materiálu, čímž zkracují doby cyklů a zvyšují produktivitu a palivovou hospodárnost.
- **Hydraulika s regulací nuceného průtoku** – Dodává pouze průtok, který je pro systém nářadí nezbytný, čímž zvyšuje nejen palivovou hospodárnost, ale také tažnou sílu na obvodu kol.
- **Motor ACERT** – Pokročilé řízení motoru maximalizuje výkon a účinnost.
- **Ekonomický režim** – Zahrnuje funkci nastavení škrticí klapky podle potřeby, která optimalizuje výkon za účelem maximální úspory paliva s minimálním dopadem na produkci.
- **Vypínání motoru při volnoběhu** – Automatickým vypínáním motoru a elektrického systému se šetří palivo.
- **Uzamykatelný měnič točivého momentu** – Přenáší větší výkon na terén a optimalizuje využití paliva při všech typech prací.

Spotřebu paliva lze ovlivnit změnou konfigurace stroje, technikou obsluhy a uspořádáním pracoviště.

- **Konfigurace stroje** – Vybírejte správné pracovní nástroje a typ pneumatik podle použití stroje. Zajistěte huštění na správný tlak. Pro zajištění maximální efektivity použijte nastavení ekonomického režimu.
- **Uspořádání pracoviště** – Cíle pro nakládání umístěte do správné polohy. Při cyklech plnění nákladních vozidel se vyvarujte přejezdu na vzdálenost větší než je 1,5násobek obvodu kol. Pro pracovní cyklus s nabráním materiálu a jeho převozem optimalizujte uspořádání pracoviště pro snížení přepravní vzdálenosti.
- **Plnění lopaty** – Plnění provádějte na první převodový stupeň. Lopatu zvedejte a naklápejte rychle a vyvarujte se "pumpovacího" pohybu. Nepoužívejte zarážku páky zdvihu a používejte spojku oběžného kola.
- **Nakládání nákladního vozidla nebo plnění násypného zásobníku** – Pracovní nástroj nezvedejte výš, než je třeba. Udržujte nízké otáčky motoru, vyprazdňování lopaty provádějte řízeným způsobem.
- **Volnoběh** – Zabrzděte parkovací brzdu, čímž aktivujete systém pro řízení volnoběžného chodu motoru.

# Specifikace kolového nakladače 990K

## Motor

Typ motoru	Cat C27 ACERT	
Emise	Splňuje emisní normy U.S. EPA Tier 4 Final, Tier 2	
Jmenovité otáčky	1 800 ot/min	
Celkový výkon (ISO 14396)	561 kW	752 hp
Celkový výkon (SAE J1995)	571 kW	766 hp
Čistý výkon – SAE J1349 (standardní teplota okolního prostředí)	521 kW	699 hp
Čistý výkon – SAE J1349 (vysoká teplota okolního prostředí)	483 kW	648 hp
Vrtání	137,2 mm	
Zdvih	152,4 mm	
Zdvihový objem	27,03 l	
Maximální točivý moment při 1 200 ot/min	3 557 Nm	
Nárůst točivého momentu	18 %	

## Provozní specifikace

Provozní hmotnost	80 974 kg
Užitečné jmenovité zatížení – standardní	15,88 t
Užitečné jmenovité zatížení – vysoký zdvih	15,88 t
Objem lopaty	8,6 m <sup>3</sup> -10 m <sup>3</sup>
Odpovídá dampru Cat – standardní	773-775
Odpovídá dampru Cat – vysoký zdvih	775-777

## Převodovka

Typ převodovky	Planetová pro řazení pod zatížením
1. stupeň vpřed	7,3 km/h
2. stupeň vpřed	13,3 km/h
3. stupeň vpřed	22,9 km/h
1. stupeň vzad	7,9 km/h
2. stupeň vzad	14,7 km/h
3. stupeň vzad	24,9 km/h
Přímý pohon, 1. stupeň vpřed	Uzamknutí deaktivováno
Přímý pohon, 2. stupeň vpřed	13,7 km/h
Přímý pohon, 3. stupeň vpřed	24,5 km/h
Přímý pohon, 1. stupeň vzad	8,7 km/h
Přímý pohon, 2. stupeň vzad	15,4 km/h
Přímý pohon, 3. stupeň vzad	26,4 km/h

- Rychlosti pojezdu platí pro pneumatiky Michelin 45/65R39 LD D2\*\*L5.

## Hydraulický systém – zdvih/naklápění

Systém zdvihu/naklápění – okruh	Řízení nuceného průtoku
Systém zdvihu/naklápění	Pístové čerpadlo s proměnlivým průtokem
Maximální průtok při 1 800 ot/min	817 l/min
Nastavení bezpečnostního ventilu – zdvih/naklápění	33 000 kPa
Válce, dvojčinné: zdvih, vrtání a zdvih	235 mm × 1 287 mm
Válce, dvojčinné: naklápění, vrtání a zdvih	292,1 mm × 820 mm
Pilotní systém	Otevřená smyčka a snížení tlaku
Maximální průtok při 1 800 ot/min	84 l/min
Nastavení bezpečnostního ventilu	3 500 kPa



## Doba hydraulického cyklu

Zaklopení	4,3 sekundy
Zvednutí	8,2 sekundy
Vyklopení	2,9 sekundy
Spuštění	3,7 sekundy
Spuštění plavání dolů	3,6 sekundy
Celková doba hydraulického cyklu (prázdna lopata)	13,8 sekundy

## Hydraulický systém – řízení

Systém řízení – okruh	Pilotní, s regulací zatížení
Systém řízení – čerpadlo	Pístové, s proměnlivým průtokem
Maximální průtok při 1 400 ot/min	358 l/min
Nastavení bezpečnostního ventilu – řízení	32 000 kPa
Celkový úhel řízení	70°

## Objemy provozních náplní

Palivová nádrž	1 114 l
Chladič systému	208 l
Kliková skříň motoru	75,7 l
Převodovka	110 l
Diferenciály a rozvodovky – přední	271 l
Diferenciály a rozvodovky – zadní	261 l
Tovární naplnění hydraulického systému	795 l
Hydraulická nádrž (nářadí a hydraulický ventilátor)	261 l
Hydraulická nádrž (řízení a brzdy)	132 l

- Všechny dieselové motory, které nejsou určeny pro silniční provoz a splňují emisní normy U.S. EPA Tier 4, Evropská unie (EU) IIIB a IV, a Japonsko (MLIT) Step 4, musí používat pouze naftu s mimořádně nízkým obsahem síry (ULSD, Ultra Low Sulfur Diesel), obsahující 15 mg/kg síry nebo méně. Je přípustné používat směsi bionafty stupně až B20 (20% objemový podíl), pokud je smíchána s ULSD obsahující 15 ppm (mg/kg) síry nebo méně. Směs bionafty B20 musí splňovat požadavky specifikace ASTM D7467 (surovina bionafty pro přípravu směsi musí splňovat požadavky specifikace Cat pro bionaftu, ASTM D6751 nebo EN 14214). Je nutné používat oleje Cat DEO-ULS™ nebo oleje splňující požadavky specifikací Cat ECF-3, API CJ-4 a ACEA E9. Další specifikace provozních náplní a pokyny najdete zde: <http://parts.cat.com/cda/files/3244668/7/SEBU6250-19.pdf>.

## Nápravy

Přední	Fixní
Zadní	Radiální čep
Úhel výkyvu	8,5°

## Brzdy

Brzdy	SAE J1473 OCT90, ISO 3450:1992
-------	--------------------------------

## Akustický výkon

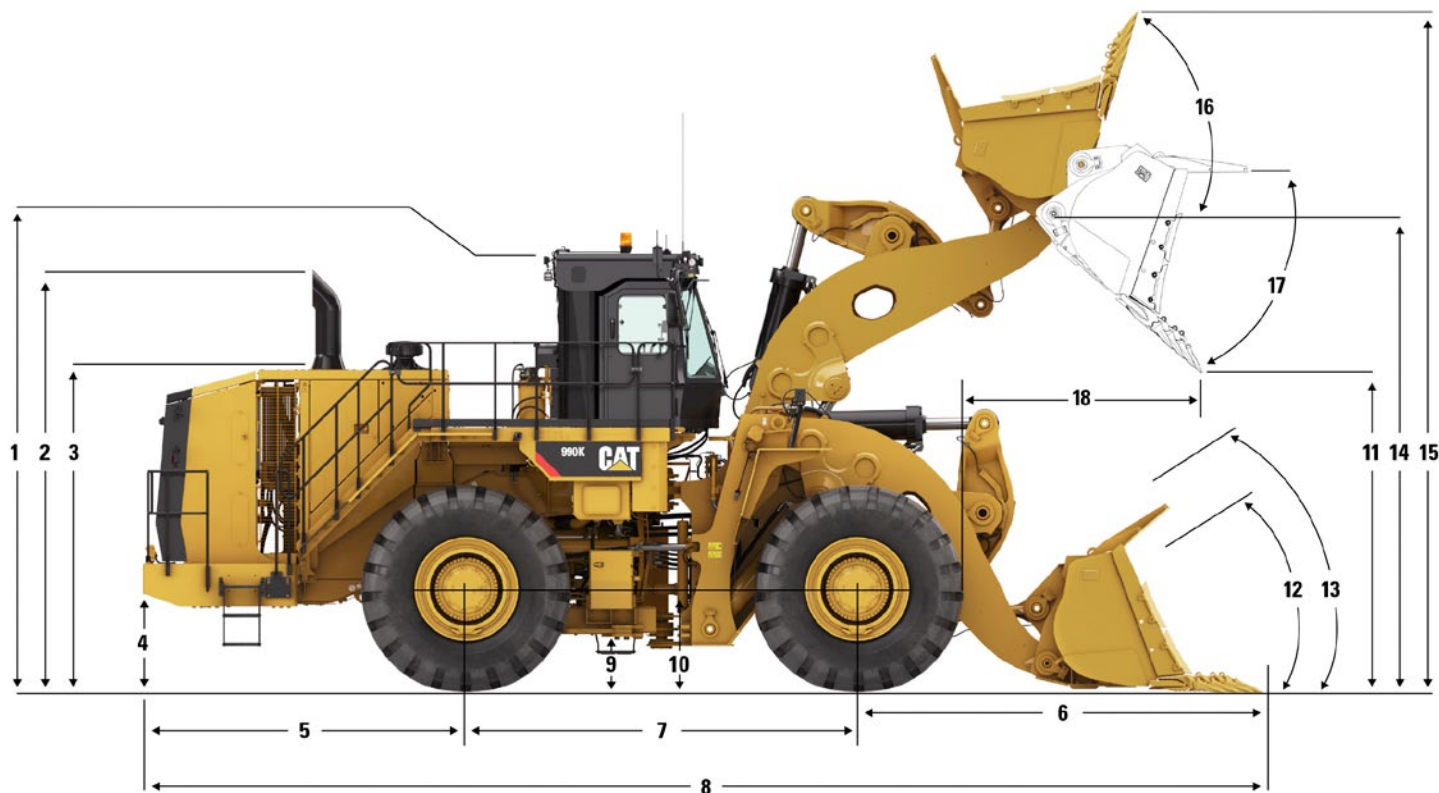
	Standardní	Odhlučněná
Hladina hluku působícího na obsluhu (ISO 6396:2008)	69 dB(A)	69 dB(A)
Hladina hluku stroje (ISO 6395:2008)	115 dB(A)	113 dB(A)

- Hladina akustického tlaku působícího na obsluhu je 69 dB(A), a to při měření provedeném v souladu s testovacími postupy a podmínkami stanovenými v normě ISO 6396:2008 pro standardní konfiguraci stroje. Měření bylo provedeno při 70 % maximálních otáček chladičového ventilátoru motoru.
- Použití chráničů sluchu může být nezbytné při činnosti stroje, jehož kabina není řádně udržovaná, když má delší dobu otevřené dveře či okna nebo když pracuje v hlučném prostředí.
- Hladina akustického výkonu stroje je 115 dB(A), a to při měření provedeném v souladu s testovacími postupy a podmínkami stanovenými v normě ISO 6396:2008 pro standardní konfiguraci stroje. Měření bylo provedeno při 70 % maximálních otáček chladičového ventilátoru motoru.
- Hladina akustického výkonu stroje je 113 dB(A), a to při měření provedeném v souladu s testovacími postupy a podmínkami stanovenými v normě ISO 6396:2008 pro odhlučněnou konfiguraci stroje. Měření bylo provedeno při 70 % maximálních otáček chladičového ventilátoru motoru.

# Specifikace kolového nakladače 990K

## Rozměry

Všechny rozměry jsou přibližné.



	Standardní zdvih	Vysoký zdvih	
1	Vzdálenost od země k horní části konstrukce ROPS	5 240 mm	5 240 mm
2	Vzdálenost od země k horní části výfukových komínků	5 049 mm	5 049 mm
3	Vzdálenost od země k horní části kapoty	3 862 mm	3 862 mm
4	Světlá výška k nárazníku	1 079 mm	1 079 mm
5	Vzdálenost od osy zadní nápravy k nárazníku	3 795 mm	3 795 mm
6	Vzdálenost od osy přední nápravy ke špičce lopaty	4 677 mm	5 416 mm
7	Rozvor kol	4 600 mm	4 600 mm
8	Maximální celková délka	13 072 mm	13 811 mm
9	Světlá výška ke spodní části kloubového spoje	596 mm	596 mm
10	Vzdálenost od země ke středu přední nápravy	1 290 mm	1 290 mm
11	Světlá výška při maximálním zdvihu	4 060 mm	4 521 mm
12	Úhel zaklopení lopaty v úrovni terénu	40,4 stupně	39,9 stupně
13	Úhel zaklopení lopaty při převážení materiálu	48,8 stupně	49,3 stupně
14	Výška čepu B při maximálním zdvihu	6 009 mm	6 470 mm
15	Maximální celková výška, zvednutá lopata	8 293 mm	8 754 mm
16	Úhel zaklopení lopaty při maximálním zdvihu	63,7 stupně	60,6 stupně
17	Úhel vyklopení při maximálním zdvihu	45 stupňů	51 stupňů
18	Dosah při maximálním zdvihu	2 194 mm	2 583 mm



## Průvodce výběrem lopaty pro objem lopaty / měrnou hmotnost materiálu

### Standardní zdvih / vysoký zdvih

Měrná hmotnost materiálu		Objem lopaty
kg/m <sup>3</sup>	t/m <sup>3</sup>	m <sup>3</sup>
1 590-1 749	1,59-1,75	10
1 728-1 901	1,73-1,90	9,2
1 849-2 034	1,85-2,03	8,6

m <sup>3</sup>	Faktor plnění	Cílové užitečné zatížení	Užitečné zatížení	kg/m <sup>3</sup>	t/m <sup>3</sup>
		t	kg		
10	100 %	15,90	15 900	1 590	1,59
	110 %	17,49	17 490	1 749	1,75
9,2	100 %	15,90	15 900	1 728	1,73
	110 %	17,49	17 490	1 901	1,90
8,6	100 %	15,90	15 900	1 849	1,85
	110 %	17,49	17 490	2 034	2,03

# Specifikace kolového nakladače 990K

## Provozní specifikace – standardní zdvih

Pro stroje vybavené pneumatikami Bridgestone 45/65R39 VSDL One Star, s tlakem 6,7 baru.

		990K, stand. zdvih, pneumatiky: 45/65R39 VSDL, SLR: 1203 mm			
Typ lopaty		Skalní	Skalní	Skalní	Skalní HD
Záběrové části pracovního nástroje		Zuby a segmenty	Zuby a segmenty	Zuby a segmenty	Zuby a segmenty
Typ řezného břitu		Rýčový	Rýčový	Rýčový	Rýčový
Číslo dílu lopaty (úroveň skupiny)		361-6110	361-6120	361-6140	361-6150
Objem zarovnané lopaty (ISO)	m <sup>3</sup>	7	7,5	8	7
Objem navržené lopaty (ISO)	m <sup>3</sup>	8,5	9	10	8,5
Šířka lopaty – celková	mm	4 610	4 610	4 610	4 610
Světlá výška při vyklopení 45° (špička zubu)	mm	4 060	4 012	3 949	4 031
Světlá výška při vyklopení 45° (hrana)	mm	4 234	4 186	4 123	4 234
Dosah při vyklopení 45° (špička zubu)	mm	2 194	2 241	2 305	2 188
Dosah při vyklopení 45° (hrana)	mm	2 027	2 074	2 138	2 027
Dosah při vodorovném zvedacím ramenu a lopatě (zub)	mm	4 331	4 398	4 488	4 347
Hloubkový dosah (segment)	mm	113	113	113	113
Celková délka – lopata v úrovni terénu	mm	13 072	13 139	13 229	13 088
Celková výška	mm	8 293	8 359	8 359	8 293
Poloměr otáčení – převážení materiálu kolem rohu, dle SAE	mm	21 165	21 203	21 253	20 967
Úhel zaklopení lopaty při převážení materiálu, dle SAE	stupně	48,7	48,7	48,7	48,7
Úhel vyklopení při maximálním zdvihu	stupně	-45	-45	-45	-45
Zatížení při převrácení – v přímém směru	kg	49 513	49 233	49 280	47 872
Zatížení při převrácení – v přímém směru (s deformací pneumatiky vlivem zatížení)	kg	46 323	46 024	46 025	44 708
Zatížení při převrácení při provozní hmotnosti (natočení v kloubu 35°)	kg	44 180	43 908	43 934	42 537
Zatížení při převrácení při provozní hmotnosti (natočení v kloubu 35°) (deformace pneumatiky vlivem zatížení)	kg	39 900	39 606	39 578	38 289
Vylamovací síla (jmenovitá dle SAE)	kN	589,9	569,8	545,9	584,1
Provozní hmotnost	kg	80 974	81 147	81 299	82 511
Rozložení hmotnosti při převážení materiálu podle SAE (nezatížený stroj)					
Přední	kg	44 827	45 142	45 396	47 414
Zadní	kg	36 147	36 005	35 903	35 097
Hmotnost naloženého stroje	kg	96 849	97 022	97 174	98 386
Rozložení hmotnosti při převážení materiálu podle SAE (zatížený stroj)					
Přední	kg	70 939	71 303	71 536	73 510
Zadní	kg	25 909	25 719	25 638	24 876



## Provozní specifikace – vysoký zdvih

Pro stroje vybavené pneumatikami Bridgestone 45/65R39 VSDL One Star, s tlakem 6,7 baru.

		990K, vysoký zdvih, pneumatiky: 45/65R39 VSDL, SLR: 1 203 mm			
Typ lopaty		Skalní	Skalní	Skalní	Skalní HD
Záběrové části pracovního nástroje		Zuby a segmenty	Zuby a segmenty	Zuby a segmenty	Zuby a segmenty
Typ řezného břítu		Rýčový	Rýčový	Rýčový	Rýčový
Číslo dílu lopaty (úroveň skupiny)		361-6110	361-6120	361-6140	361-6150
Objem zarovnané lopaty (ISO)	m <sup>3</sup>	7	7,5	8	7
Objem navržené lopaty (ISO)	m <sup>3</sup>	8,5	9	10	8,5
Šířka lopaty – celková	mm	4 610	4 610	4 610	4 610
Světlá výška při vyklopení 45° (špička zubu)	mm	4 521	4 473	4 410	4 492
Světlá výška při vyklopení 45° (hrana)	mm	4 695	4 647	4 584	4 695
Dosah při vyklopení 45° (špička zubu)	mm	2 583	2 630	2 694	2 578
Dosah při vyklopení 45° (hrana)	mm	2 416	2 463	2 527	2 416
Dosah při vodorovném zvedacím ramenu a lopatě (zub)	mm	4 931	4 998	5 088	4 947
Hloubkový dosah (segment)	mm	155	155	155	155
Celková délka – lopata v úrovni terénu	mm	13 811	13 878	13 968	13 827
Celková výška	mm	8 754	8 820	8 820	8 754
Poloměr otáčení – převážení materiálu kolem rohu, dle SAE	mm	21 848	21 890	21 947	21 622
Úhel zaklopení lopaty při převážení materiálu, dle SAE	stupně	49,2	49,2	49,2	49,2
Úhel vyklopení při maximálním zdvihu	stupně	-51,1	-51,1	-51,1	-51,1
Zatížení při převrácení – v přímém směru	kg	45 117	44 834	44 814	43 510
Zatížení při převrácení – v přímém směru (s deformací pneumatiky vlivem zatížení)	kg	42 538	42 243	42 192	40 951
Zatížení při převrácení při provozní hmotnosti (natočení v kloubu 35°)	kg	39 904	39 631	39 596	38 295
Zatížení při převrácení při provozní hmotnosti (natočení v kloubu 35°) (deformace pneumatiky vlivem zatížení)	kg	36 208	35 919	35 845	34 624
Vylamovací síla (jmenovitá dle SAE)	kN	555,9	536,9	514,3	550,1
Provozní hmotnost	kg	85 599	85 772	85 924	87 136
Rozložení hmotnosti při převážení materiálu podle SAE (nezatížený stroj)					
Přední	kg	46 516	46 860	47 139	49 363
Zadní	kg	39 082	38 912	38 785	37 773
Hmotnost naloženého stroje	kg	101 474	101 647	101 799	103 011
Rozložení hmotnosti při převážení materiálu podle SAE (zatížený stroj)					
Přední	kg	75 305	75 696	75 953	78 137
Zadní	kg	26 169	25 950	25 845	24 874

# Standardní vybavení kolového nakladače 990K

## Standardní vybavení

Standardní vybavení se může změnit. Podrobnější informace vám poskytne prodejce Cat.

### PRACOVNÍ PROSTŘEDÍ OBSLUHY

- 12 V napájecí port pro připojení mobilního telefonu nebo notebooku
- Bezpečnostní pás, samonavijecí, šířka 76 mm
- Blokování hydraulického nářadí
- Elektrohydraulické ovladače naklápění a zdvihu (namontované na sedačku)
- Houkačka, elektrická
- Háček na oděv
- Kabina, přetlakovaná a odhlučněná, ochranná konstrukce (ROPS/FOPS), příprava pro autorádio zahrnuje anténu, reproduktory a měnič (12 V, 10-15 A)
- Kamera pro výhled dozadu
- Klimatizace a topení s automatickou regulací teploty
- Klávesnice, ovládání s kontrolkami:
  - Automatický/ruční režim převodovky
  - Blokovací spojka
  - Koncová poloha nářadí
  - Režim úspory paliva
  - Rozsah rychlostí režimu automatické převodovky
  - Snížená tažná síla na obvodu kol
  - Zámek škrticí klapky
- Odklápěcí loketní opěrka
- Přístrojové vybavení, přístroje:
  - Hladina paliva
  - Převodový stupeň
  - Rychloměr / otáčkoměr
  - Rychlost pojezdu
  - Teplota chladicí kapaliny motoru
  - Teplota hydraulického oleje
  - Teplota měniče točivého momentu
- Přístrojové vybavení, výstražné kontrolky:
  - Blokování hydrauliky
  - Náhradní řízení (je-li ve výbavě)
  - Nízká hladina paliva
  - Porucha brzd
  - Porucha motoru
  - Převodový stupeň
  - Signalizace zapnutí bezpečnostního pásu
  - Stav aktivace automatického režimu převodovky
  - Stav aktivace blokovací spojky
  - Stav aktivace ovládání tažné síly na obvodu kol
  - Stav aktivace režimu úspory paliva
  - Stav parkovací brzdy
  - Stav plavání lopaty
  - Stav vypnutí motoru se zpožděním
  - Stav vypnutí volnoběhu motoru
  - Stav zámku škrticí klapky
  - Výstražný systém, tři kategorie
- Řídicí systém STIC se zámkem řízení

- Sedačka instruktora s bezpečnostním pásem
- Sedačka, Cat Comfort (s látkovým potahem), se vzduchovým odpružením
- Svačinový box a držáky na nápoje
- Systém řízení klíčových informací (VIMS) 3G s grafickým informačním displejem: externí datový port, upravitelné profily obsluhy, časovač cyklů a integrovaný systém řízení užitečného zatížení (PCS, Payload Control System)
  - Stěrače/ostříkovače – trysky ostříkovačů umístěny na ramenech stěračů (přední, zadní a rohové), přední stěrač intervalový
- Topení a odmrazování
- Tónované sklo
- Vnitřní stropní světlo (kabina)
- Zapalovač cigaret a popelník
- Zpětná zrcátka (namontovaná vně kabiny)

### HNACÍ SOUSTAVA

- Brzdy, plně hydraulické, uzavřené, kotouče v oleji
- Chladič motoru, hliníkový modulární (AMR, Aluminum Modular Radiator)
- Elektrohydraulická parkovací brzda
- Filtry prúsaků
- Modul Cat čistých emisí (pouze Tier 4)
- Motor Cat C27 ACERT
- Měnič točivého momentu, spojka oběžného kola s blokovací spojkou, systém ovládání tažné síly na obvodu kol
- Oddělený chladicí systém
- Plnicí čerpadlo paliva (elektrické)
- Pomocný startovací prostředek (éterový), ruční potlačení
- Provozní brzdy na poloosách, kotouče v oleji
- Předčistič, sání vzduchu do motoru
- Převodovka, 534 mm, planetová pro řazení pod zatížením (elektronická) (3F/3R)
- Tlumiče výfuku (pod kapotou) (pouze Tier 2)
- Ventilátor s otáčkami měnitelnými podle potřeby
- Vypínač zastavení motoru přístupný ze země, na nárazníku
- Zámek škrticí klapky

### ELEKTRICKÝ SYSTÉM

- Alarm zpětného chodu
- Alternátor 150 A
- Bezúdržbové akumulátory (2, 1 400 CCA)
- Blokování převodovky umístěné v nárazníku
- Blokování spouštěče umístěné v nárazníku
- Elektrický systém, 24 V
- Elektronické řízení převodovky
- Konektory Deutsch u komponent
- Měnič, 10/15 A, 24 V na 12 V
- Přídavná zásuvka pro nouzové nastartování
- Spouštěč, elektrický
- Systém osvětlení, halogenové světlomety (přední a zadní), přístupové schůdky, motorový prostor

### OSTATNÍ

- Automatické koncové polohy naklápění/zdvihu, elektronicky nastavitelné z kabiny
- Blatníky, ocelové (přední)
- Ekonomický režim s nastavením škrticí klapky podle potřeby
- Funkce řízení volnoběžného chodu motoru:
  - Automatické řazení dolů
  - Vypnutí motoru se zpožděním
  - Vypnutí volnoběhu motoru
- Hadice, Cat XT
- Hydraulický systém s regulací nuceného průtoku
- Kontrolní okénka: hydraulické nádrže, řízení/ventilátor a nářadí/brzda a převodovka
- Motor, kliková skříň, interval 500 hodin s olejem CH4
- Ochranné kryty, kliková skříň a hnací soustava
- Odpojování akumulátorů a zásuvka pro nastartování připojením na cizí zdroj, na nárazníku
- Předem připravená 50% koncentrace chladicí kapaliny s prodlouženou životností, s ochranou proti zamrznutí až do teploty -34 °C
- Schůdky, levý a pravý zadní přístup
- Seskupená/označená mazací místa
- Snímač teploty v nápravách
- Spojení, s čelním těsnicím O-kroužkem Caterpillar
- Systém Product Link
- Uzamykatelná víčka s ochranou proti poškození vandaly
- Ventily pro odběr vzorků oleje
- Východ na nouzovou plošinu
- Výfuk Venturi
- Výřezy pro nohy
- Závěs, tažná tyč s čepem
- Řízení, s regulací zatížení



## Volitelné vybavení

S přibližnými změnami provozních hmotností. Volitelné vybavení se může změnit. Podrobnější informace vám poskytne prodejce Cat.

### HNACÍ SOUSTAVA

- Nemrznoucí směs, do -50 °C
- Systém Wiggins pro rychlou výměnu motorového oleje
- Ohřívač bloku motoru, 120 V nebo 240 V
- Chlazení při vysokých okolních teplotách – software

### PRACOVNÍ PROSTŘEDÍ OBSLUHY

- Předčistič vzduchu kabiny
- Rádio AM/FM/CD/MP3
- Satelitní rádio Sirius s rozhraním Bluetooth
- Výstražné přerušované LED světlo
- Příprava pro rádio CB
- Sluneční clona okna

### RŮZNÉ PŘÍSLUŠENSTVÍ

- Přední a zadní silniční blatníky
- Systém rychlého plnění paliva (Shaw-Aero)
- Doraz kmitání nápravy
- Silentbloky kabiny pro velkou zátěž

# Povinné příslušenství kolového nakladače 990K

## Povinné příslušenství

Vyberte si jednu možnost z každé skupiny. Povinné a volitelné vybavení se může změnit. Podrobnější informace vám poskytne prodejce Cat.

### PÁKOVÝ MECHANISMUS

- Standardní
- Vysoký zdvih
  
- Automatické mazání
- Čepy s ručním mazáním

### ELEKTRICKÝ SYSTÉM

- Bez systému Product Link
- Systém Product Link (satelitní)
- Systém Product Link (mobilní)

### ŘÍZENÍ

- Standardní řízení
- Náhradní řízení

### HNACÍ SOUSTAVA

- Olejový chladič náprav
- Standardní nápravy
  
- Standardní palivová potrubí
- Ohřívaná palivová potrubí
  
- Standardní náprava
- Bezprokluzová náprava
- Náprava do extrémních teplot
  
- Bez motorové brzdy
- Motorová brzda

### OSVĚTLENÍ

- Standardní osvětlení
- Osvětlení HID
- Osvětlení LED

### PRACOVNÍ PROSTŘEDÍ OBSLUHY

- Provedení bez odhlučnění
- Odhlučnění

- Standardní sedačka
- Vyhřívaná sedačka

- Standardní bezpečnostní pás
- Signalizace nezapnutí bezpečnostního pásu

- Standardní prosklení kabiny
- Prosklení kabiny na pryžovém uložení

- Standardní čistič vzduchu kabiny
- Čistič vzduchu kabiny RESPA

- Standardní zpětné zrcátko
- Vyhřívané zpětné zrcátko

- Displej systému Vision
- Systém Cat Detect (detekce předmětů a objektů)

### HYDRAULICKÝ SYSTÉM

- Systém tlumení rázů při pojezdu
- Bez systému tlumení rázů při pojezdu

- Standardní hydraulický olej
- Ohnivzdorný hydraulický olej (EcoSafe)
- Hydraulický olej pro nízké teploty

### PALIVOVÝ SYSTÉM

- Konvenční uspořádání palivového systému
- Spouštění při nízkých teplotách







Další informace o výrobcích Cat, službách prodejců a průmyslových řešeních najdete na webových stránkách [www.cat.com](http://www.cat.com)

© 2014 Caterpillar

Všechna práva vyhrazena

Materiály a technické údaje se mohou bez oznámení změnit. Stroje na fotografiích mohou být vyobrazeny s doplňujícím vybavením. Informujte se u prodejce Cat o aktuální nabídce volitelného vybavení.

CAT, CATERPILLAR, SAFETY.CAT.COM, jim příslušná loga, "Caterpillar Yellow" a design označení strojů "Power Edge" spolu se zde použitým označením společnosti a produktů jsou ochrannými známkami společnosti Caterpillar a nesmí být používány bez jejího svolení.

VisionLink je ochrannou známkou společnosti Trimble Navigation Limited, registrované v USA a dalších zemích.

A7HQ7230-02 (07-2014)

(Překlad: 08-2014)

Nahrazuje A7HQ7230-01

