

Kompaktné a kolesové rýpadlá 6 až 15 t



**WACKER
NEUSON**

all it takes!



Výkonné stroje na každom stavenisku: kompaktné a kolesové rýpadlá Wacker Neuson.

1. Hospodárnosť, ktorá presvedčí.

Každé stavenisko je iné. Preto si môžete u Wacker Neuson vybrať z jemne odstupňovaného sortimentu kompaktných a kolesových rýpadiel to, ktoré sa vám optimálne hodí – či už 6 ton alebo 15 ton, či už pásové alebo kolesové, či už s presahom zadnej časti alebo bez neho. V každom prípade získate stroj, ktorý je robustný, výkonný a jednoducho sa obsluhuje – a vďaka jeho všestrannej využiteľnosti je aj mimoriadne hospodárny.

2. Kvalita, ktorá zaväzuje.

Naše sústredené znalosti rýpadiel majú sídlo v Hörschingu pri Linzi. Tu prebieha výskum, výroba a predaj našich strojov do celého sveta. Vo všetkých krokoch výrobného procesu pritom dbáme na najvyššie štandardy kvality. Napokon každé naše rýpadlo nesie osobitnú pečat' kvality: spoľahlivosť „made in Austria“.

3. Ústretovosť voči zákazníkovi, ktorá splní každé želanie.

Vaše požiadavky sú našou motiváciou. Neponúkame vám tak len veľký výber rýpadiel, ale aj množstvo prídavných zariadení, s ktorými rozšírite svoje spektrum nasadenia my tak môžeme ešte individuálnejšie pristupovať k vašim prianiam. Pridajte k tomu ešte rozsiahle služby, pokiaľ ide o vaše stroje: od individuálneho riešenia financovania až po profesionálnu údržbu. Môžete sa tak plne sústrediť na svoje projekty.

Wacker Neuson – all it takes!

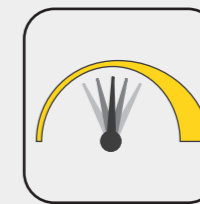
Ponúkame výrobky a služby, ktoré splnia vaše vysoké požiadavky a všestranne nasadenia. Wacker Neuson znamená spoľahlivosť. Samozrejme to platí aj pre náš rozsiahly sortiment rýpadiel. Pre váš úspech vydávame každý deň zo seba to najlepšie. A to s plnou vášňou pre naše úlohy.

Znalosti rýpadiel až do detailu.



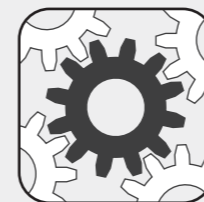
Efektívnosť

- **LUDV (rozdelenie prietoku nezávislé od zaťaženia):** pohodlné riadenie bez únavy nezávisle od nákladu na presunutie
- **Tepelná odolnosť:** konštantný pracovný výkon pri okolitých teplotách do 45 stupňov
- **Množstvo voliteľných možností z výrobného závodu:** individuálna výbava podľa priania



Všestrannosť

- **Riadiace okruhy (AUX I-V):** až 5 prídavných riadiacich okruhov z výrobného závodu
- **Vysoké vyťaženie stroja** početnými prídavnými zariadeniami z výrobného závodu
- **Zákaznicke farby:** na prianie lakujeme aj v špeciálnych farbách
- **Inovatívny systém čelného skla** pre optimálne vetranie za každého počasia



Údržba

- **Optimálne servisné prístupy** vďaka sklopným kabínam
- **Dlhá životnosť** vďaka kvalitným komponentom a procesom
- **Skrátená údržba:** diagnostický nástroj WANDA uľahčuje vyhľadávanie chýb



Bezpečnosť

- **Intuitívna obsluha** pomocou joysticku, displeja, Jog Dial a klávesnice
- **Veľká komfortná kabína** s individuálnymi možnosťami nastavenia
- **Veľmi dobrý výhľad** na celú pracovnú oblasť
- **EquipCare** pre optimálnu transparentnosť pri riadení vozového parku

Prehľad všetkých kompaktných a kolesových rýpadiel do 15 t z tejto brožúry.



ET65

Prepravná hmotnosť:

5 806–6 682 kg
> Strana 04



EZ80

7 588–8 877 kg
> Strana 04



ET90

8 348–9 625 kg
> Strana 04



ET145

14 917–15 701 kg
> Strana 16



EW65

6 472–7 720 kg
> Strana 22



EW100

9 241–10 461 kg
> Strana 28

Minirýpadlá do 6 t.

(Viac informácií nájdete v brožúre „Minirýpadlá“ alebo na adrese www.wackerneuson.com)



EZ17e

1 681 kg



803

932–992 kg



ET16

1 402–1 602 kg



EZ17

1 596–1 822 kg



ET18, ET20, ET24

1 582–2 401 kg



EZ26

2 596–3 222 kg



ET35, EZ36

3 418–4 452 kg



ET42, EZ50, ET58

3 817–5 630 kg

ET65 s trojdielnym výložníkom a 3-bodovou kinematikou je flexibilný výkonný stroj pre rýchle doby cyklu

EZ80 spája v sebe kompaktné rozmery s vynikajúcimi rýpacími silami – pre najlepšie výkony na malom priestore

ET90 presvedčí skvelým výkonom motora a hydrauliky – sústredená sila, ktorá vďaka systému Load Sensing zostane dokonale pod kontrolou

Sila a efektívnosť krát tri: pásové rýpadlá ET65, EZ80 a ET90.

	ET65	EZ80	ET90
Prepravná hmotnosť (kg)	5 806 – 6 682	7 588 – 8 877	8 348 – 9 625
Hĺbkový dosah s krátkou, resp. dlhou násadou lyžice (mm)	3 893* – 4 193*	3 919 – 4 169	4 379* – 4 679*
Výkon motora (kW)	42	42	55,4

* s trojdielnym výložníkom

Filter pevných častíc pre dieselové motory pre splnenie zákonných emisných predpisov danej krajiny

Efektívny pohon pre vysoké výkony

Nízke plniace hrdlo palivovej nádrže pre jednoduché tankovanie bez šplhania

Kompaktné a ovládateľné vďaka inteligentnému usporiadaniu komponentov a nízkej výške stroja

Vysoká stabilita vďaka nízkemu ťažisku a voliteľnému prídavnému závažiu v zadnej časti

Optimálny prístup pri údržbe pre rýchlejší, nákladovo výhodnejší servis

Veľký a robustný hliníkový chladič, ktorý sa ľahko čistí a disponuje najväčším chladiacim výkonom vo svojej triede

Priestranná kabína sa dá prispôsobiť každej výške operátora

100% výkon do okolitej teploty 45 °C

8 veľkých upínacích ôk pre bezpečnú prepravu

V závislosti od modelu **sú na výber rôzne** varianty pásov

Dva prevádzkové režimy na výber: plný výkon (POWER) alebo úspora paliva (ECO)

Až 7 svetlometov pre optimálne osvetlenie pracovnej oblasti (voliteľne aj LED)

Krátke hydraulické hadice pre menší stratový výkon a dlhú životnosť

Všestranné použiteľné vďaka až 5 prídavným riadiacim okruhom z výrobného závodu

Presné riadenie pri každom náklade vďaka hydraulickému systému Load Sensing s LUDV

3-bodová kinematika zvyšuje hĺbku zapichovania a rýpacie sily

Trojdielny výložník pre vyšší polomer výkopu a menšiu potrebu zmeny polohy (voliteľne pri ET65 a ET90)





Naše tri hospodárske zázraky.

Vysoký výkon: všetky tri rýpadlá majú až o 20 % nižšiu spotrebu paliva než porovnateľné modely. Napriek tomu patria v oblasti rýpacích a vylamovacích síl medzi najlepšie vo svojej triede. Sľúbili sme vám predsa zázrak.

Jedinečná 3-bodová kinematika.

Vyšší krútiaci moment, resp. 3-bodová kinematika, ako aj uhol otáčania rozšírený na 200 stupňov, robia z modelov ET65 a ET90 najlepšie rýpadlá vo svojej triede, pokiaľ ide o rýpacie sily.

- Optimálny uhol natočenia lyžice
- Zvisle ešte hlbšie zapichovanie
- Silnejšie vykopávanie zeminy
- Zlepšené sypanie a nižšia strata materiálu

Až o
20 %
vyššia
vylamovacia
sila

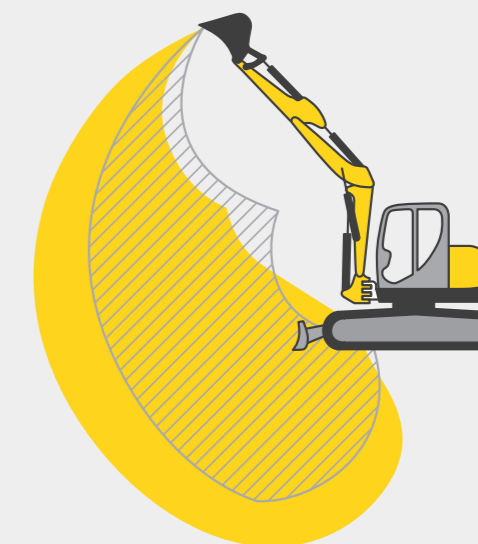
Zvislá hĺbka
zapichovania:
+ 5 %



Uhol otáčania celkovo: 200°

Väčšia voľnosť pohybu vďaka prestaviteľnému výložníku.

Trojdielny výložník vám ponúka zvýšenú pohyblivosť a tým pádom väčší akčný rádius, lebo prídavný kĺb umožňuje, aby sa dala lyžica pritiahnúť úplne k podvozku, resp. zhrňacej radlici. Ideálny, keď je potrebné prejsť úzkymi miestami alebo odpratať prekážku z cesty. Trojdielny výložník je v prípade modelov ET65 a ET90 voliteľne k dispozícii – jedinečný v týchto triedach!



K dispozícii s
krátkou a dlhou
náradou lyžice!

■ Mono výložník
■ Trojdielny výložník

Vysoké úspory paliva

vdďaka efektívnej hydraulike s LUDV (rozdelenie prietoku nezávislé od zaťaženia).

Vaše výhody:

Až
+30 %
Produktivita



Až
-20 %
Spotreba

Trojdielny výložník, voliteľný pri ET65 a ET90, zlepšený dosah, hĺbkový dosah a výsypaná výška.





Prednastavenia jedným stlačením tlačidla: pomocou Jog Dial uloženie a vyvolanie napr. litráže alebo rozlíšenia.

Flexibilné vetranie a jednoduchá komunikácia – odobratie vďaka inovatívnemu systému čelného skla bez tabúl.



Väčší komfort v kabíne.

Najvyšší komfort obsluhy je v prípade modelov ET65, EZ80 a ET90 v sériovej výbave. Okrem toho vám ponúkame početné voliteľné možnosti s cieľom prispôbiť vaše rýpadlo vašim individuálnym požiadavkám.

Dvojielne čelné sklá, ktoré sa dajú úplne zasunúť pod strechu kabíny (štandardná výbava)

LED svetlomety pre ešte lepšie osvetlenie

Slnčná roleta štandard

Optimálne podmienky viditeľnosti vďaka presadenej polohe ramena

Kompletné vnútorné obloženie s množstvom odkladacích priehradiek

Výkonná automatická klimatizácia pre vždy príjemnú pracovnú teplotu

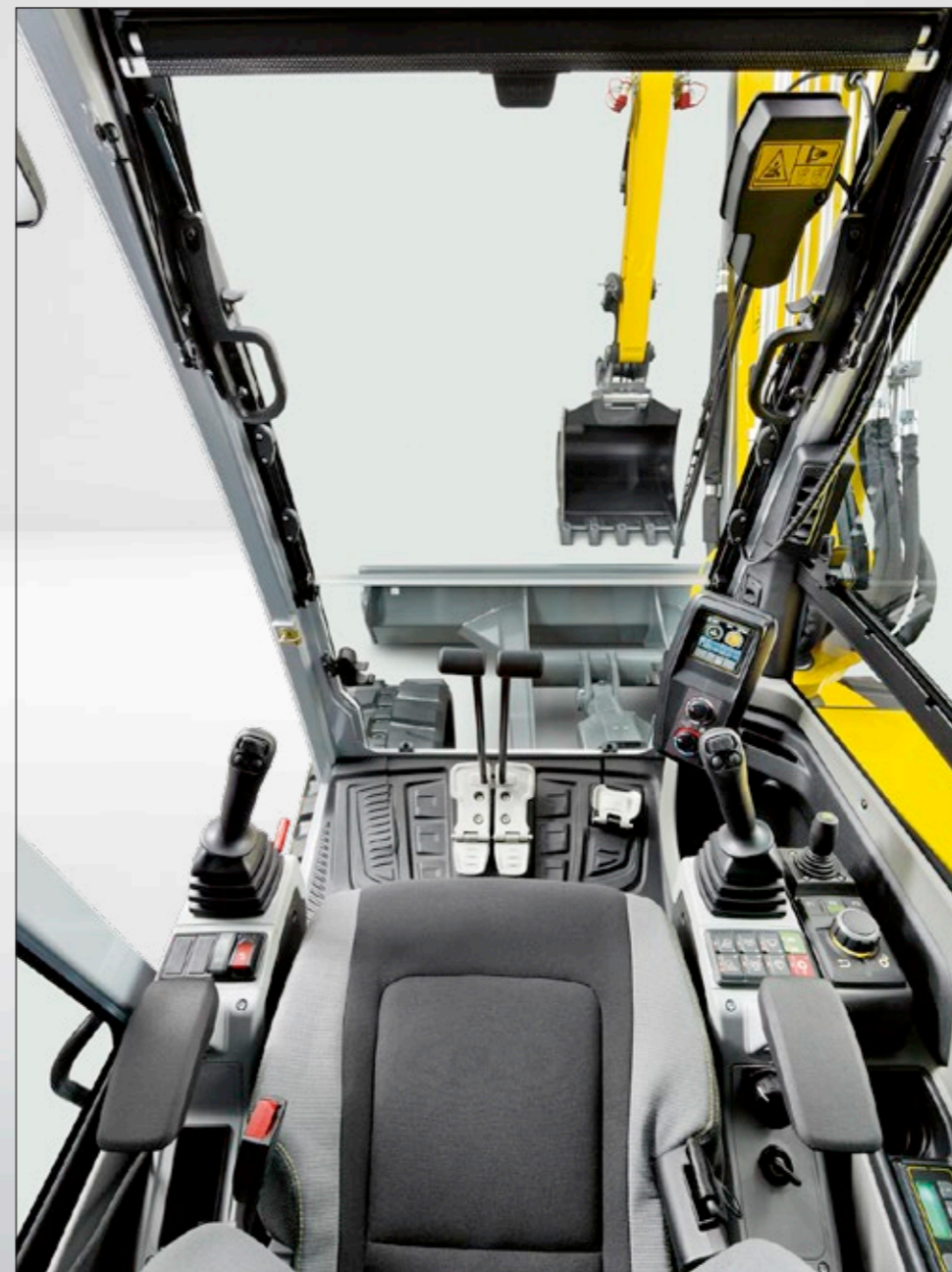
Veľké strešné okno pre najlepší výhľad aj smerom nahor

Cúvacia kamera so 7"-multifunkčným displejom pre ideálny výhľad dozadu

Bočné posuvné okná

Pohodlná a intuitívna koncepcia obsluhy pákovými ovládačmi: so všetkými dôležitými funkciami na oboch pákových ovládačoch

Lahko obsluhovateľný Jog Dial s individuálne uložitelnými prednastaveniami (štandardná výbava)



Veľmi nízka hladina hluku v zatvorenej kabíne

Vzduchom odpružené komfortné sedadlo s vyhrievaním sedadla pre zvýšený komfort vodiča a výškové prestavenie



Nosič nástroja s mnohými možnosťami nastavenia vďaka až 5 prídavným riadiacim okruhom.



Individuálnosť vďaka rozmanitosti.

Zostavte si z množstva voliteľných možností dostupných z výrobného závodu svoje dokonalé pracovné náradie, napr.:

- Až 5 prídavných riadiacich okruhov, z toho 3 individuálne nastaviteľné
- Filter pevných častíc re dieselové motory
- Vzduchom odpružené sedadlo s vyhrievaním sedadla
- 7 LED svetiel
- 4 varianty pásov
- Špeciálny lak v automobilovej kvalite
- Cúvacia kamera
- Automatická klimatizácia
- Protizávažie
- Hydraulický olej Panolin
- A oveľa viac

Hydraulický rýchlopínací systém Easy Lock.

Vymeňte za niekoľko sekúnd prídavné zariadenie – s hydraulickým rýchlopínacím systémom Easy Lock. Vodič na to vôbec nemusí vystúpiť a nové prídavné náradie je okamžite použiteľné. Pre ešte viac flexibility a produktivity.

Klasické upnutie náradia, napr. na vykopávanie zeminy, vybavíte za niekoľko sekúnd.



Opačné upnutie náradia, napr. na presúvanie alebo hladenie zeminy.



Powertilt: pre správne otáčanie.

Otočné zariadenie Powertilt je voliteľné k dispozícii a dá sa kombinovať tak s Easy Lock, ako aj s rýchlopínacím systémom Lehnhoff. Vďaka tomu sa dá prídavné náradie otočiť až o 180 stupňov – ideálne pre zrovnávanie, mulčovacie alebo demolačné práce.



Powertilt s hydraulickým rýchlopínáčom Easy Lock.



Prídavné zariadenia pre každé použitie.

Vďaka voliteľným prídavným riadiacim okruhom môžete naše rýpadlá vybaviť mnohými prídavnými zariadeniami. Náš sortiment zahŕňa všetky druhy lyžíc, hydraulických kladív, adaptérových dosiek a oveľa viac. V okamihu tak zväčšíte svoje možnosti nasadenia a tým pádom vyťaženie rýpadla.



Hydraulické kladivo (k dispozícii je súprava pre každé rýpadlo)



Hĺbková lyžica (so zubami alebo bez zubov)



Lyžica na čistenie priekop



Otočná lyžica



EZ80 s minimálnym presahom zadnej časti umožňuje bezpečnú a presnú prácu pri múroch.

Jednoduchá údržba. Jednoduchá oprava.

Za vysokou produktivitou našich strojov nie je len robustná technika. Vďaka rýchlo a dobre prístupným miestam údržby sa dá väčšina servisných prác vybaviť za krátky čas. Profesionálna údržba a opravy prostredníctvom našich technikov a originálnych náhradných dielov Wacker Neuson navyše predlžujú životnosť vašich strojov.



Bezpečné nastupovanie a vystupovanie vďaka nízkej nástupnej výške.

Zmenšené rozmery.

Či už pri preprave alebo pri stiesnených priestorových podmienkach: vďaka kompaktnej konštrukcii sa dajú modely ET65, EZ80 a ET90 úplne jednoducho odviezť na ďalšie miesto nasadenia. A na stavenisku sa stroje aj v prípade obmedzeného priestoru dostanú všade ľahko a rýchlo – pre vysokú efektívnosť pri každom nasadení.

- Veľmi nízka nástupná výška
- Malé vonkajšie rozmery vďaka inteligentnému usporiadaniu komponentov
- Vyššia stabilita vďaka nízkemu ťažisku

Nízke emisie, vysoká bezpečnosť do budúcnosti.

Pokiaľ ide o neznečisťovanie životného prostredia, udržateľnosť a nízke emisie, s našimi kompaktnými rýpadlami ste – aj do budúcnosti – najlepšie vybavení. Pretože všetky stroje spĺňajú európske emisné smernice na znižovanie znečisťujúcich látok z výfukových plynov bez toho, aby ste museli robiť kompromisy pri výkone, životnosti či hospodárnosti. Aby sme to dosiahli, montujeme výhradne najmodernejšie motorové technológie, ktoré sú vybavené rôznymi systémami na dodatočnú úpravu výfukových plynov.

Produktívne ako 14-tonové rýpadlo a pritom malé a ovládateľné ako kompaktné rýpadlo

Motor so stálym výkonom pre plný výkon pri všetkých pracovných otáčkach a nízku spotrebu

Až 5 prídavných riadiacich okruhov, z toho 3 individuálne nastaviteľné, pre multifunkčné prídavné zariadenia a rozsiahle možnosti nasadenia



Jeden z najväčších kompakto- pásových rýpadlo ET145.

	ET145
Prepravná hmotnosť (kg)	14 917 – 15 701
Hĺbkový dosah s krátkou, resp. dlhou násadou lyžice (mm)	5 000 – 5 500
Výkon motora (kW)	55,1



Menej emisií pri konštantnom výkone vďaka filtru pevných častíc pre dieselové motory (nie je nutná SCR)

2 prednastavené prevádzkové režimy: režim POWER alebo úsporný režim ECO

Veľká komfortná kabína s klimatizáciou v sériovej výbave

6 svetlometov pre optimálne osvetlenie pracovnej oblasti

Tichý motor pre menšie zaťaženie hlukom a ľahšiu komunikáciu

Intuitívne ovládanie všetkých funkcií rýpadla prostredníctvom Jog Dial a displeja

Rozsiahle možnosti nasadenia vďaka až 5 prídavným riadiacim okruhom

100 % výkon pri okolitej teplote až 45 stupňov

Robustný hliníkový chladič zlepšuje chladiaci výkon a dá sa ľahko čistiť

3 varianty pásov pre každý účel nasadenia

8 veľkých upínacích ôk pre jednoduché, rýchle a bezpečné nakladanie

Otočná konzola ponúka väčšiu flexibilitu pri rýpacích prácach a šetrí čas

Zhrňacia radlica v sériovej výbave pre maximálnu zdvíhaciu silu a stabilitu



To najlepšie z dvoch svetov.

Ako jeden z najväčších kompaktných rýpadiel na svete spája ET145 v sebe produktivitu veľkého modelu s výhodami kompaktného rýpadla, napr.:

- Dobrá ovládateľnosť
- Jednoduchá preprava
- Rôzne varianty pásov
- Vysoké rýpacie sily, aké inak poskytujú podstatne väčšie rýpadlá

ET145 s otočnou konzolou pre vysokú produktivitu.

Otočná konzola robí z modelu ET145 skutočný vrchol jeho hmotnostnej triedy. Umožňuje vám zväčšený rozsah rýpania doprava a doľava. Stroj sa tak musí podstatne zriedkavejšie pohybovať a ušetríte drahocenný čas.

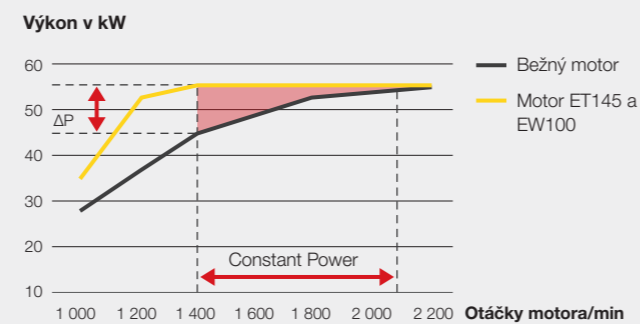
Otočná konzola ...

- umožňuje práce pozdĺž múrov alebo priekop
- uľahčuje práce pri prekážkach, ako sú rúry alebo plynulá premávka
- zlepšuje rozsah viditeľnosti, napr. pri výkopových prácach v oblasti kanálov
- má rozsah uhla otáčania 70° vľavo a 57° vpravo



55 kW motor ponúka vynikajúci rýpací výkon pri nízkej spotrebe.

Plný výkon motora aj pri nízkych otáčkach.



Veľká, ergonomická komfortná kabína: poloha sedadla, laktové opierky a riadiaca páka sa dajú individuálne nastaviť.



Dobrá trakcia a pohyblivosť v každom teréne so správnymi pásmi.

Trojdielny výložník a 3-bodová kinematika pre vyšší polomer výkopu, menšiu potrebu zmeny polohy a rýchlejšie pracovné cykly

Plynule od 0 do 30 km/h bez voľby prevodového stupňa vďaka uzavretému jazdnému okruhu – jednoduché ovládanie len jedným plynovým pedálom

Presné riadenie v rozsahu nízkeho a vysokého zaťaženia vďaka hydraulike Load Sensing s LUDV (rozdelenie prietoku nezávislé od zaťaženia)

Sila a tempo v dokonalej harmónii: kolesové rýpadlo EW65.

	EW65
Prepravná hmotnosť (kg)	6 472 – 7 720
Hĺbkový dosah s krátkou a dlhou násadou lyžice (mm)	3 596* – 3 895*
Výkon motora (kW)	42

* s trojdielnym výložníkom



Dvojdielne čelné sklo pre variabilné vetranie a jednoduchú komunikáciu

Až 5 prídavných riadiacich okruhov z výrobného závodu, z toho 3 individuálne nastaviteľné

3-bodová kinematika zlepšuje vylamovacie sily, hĺbku zapichovania a výsypanú výšku

Dva prevádzkové režimy na výber: plný výkon (POWER) alebo úspora paliva (ECO)

Individuálna výbava vďaka množstvu voliteľných možností z výrobného závodu

Optimálne osvetlenie pracovnej oblasti (voliteľne s LED s dlhou životnosťou)

Kompaktná konštrukcia pre bezpečné nastupovanie, jednoduchú prepravu a bezpečné tankovanie

Rýchla a pohodlná zmena staveniska s rýchlosťou až do 30 km/h

Trojdielny výložník pre vyšší polomer výkopu a menšiu potrebu zmeny polohy

Jednoduchá voľba prevádzkového režimu: plný výkon (POWER) alebo úspora paliva (ECO)

Najlepšia tepelná odolnosť vo svojej triede: plný výkon do vonkajšej teploty 45 stupňov Celzia

Tempomat, ideálny na komunálne práce ako kosenie, frézovanie a mulčovanie

Najlepší komfort v kabíne vo svojej triede: automatická klimatizácia, vyhrievanie sedadla, tichý motor a oveľa viac

Jednoduchá údržba vďaka sklopnej kabíne a odnímateľným krytom šasi

Ekologický a bezpečný do budúcnosti vďaka filtru pevných častíc pre dieselové motory (voliteľný)

7-palcový multifunkčný displej vrátane čívej kamery sériovo

Hliníkový chladič s dlhou životnosťou a s vysokou tepelnou odolnosťou

Individuálne varianty podpery: radlica alebo päťka – vzadu, vpredu alebo na oboch stranách

6 veľkých upínacích ôk pre rýchle upnutie a bezpečnú prepravu

Viac sily a dosahu vďaka 3-bodovej kinematike.

Prídavným čapom v riadiacej tyči sa zvyšuje uhol otáčania lyžice a tým pádom krútiaci moment. Výhoda v číslach:

- Až o 20 % vyššia vylamovacia sila
- O 5 % väčšia hĺbka zapichovania
- O 10 % väčšia výsypaná výška

Zvýšená stabilita.

Základom je, aby stroj stabilne a bezpečne stál – predovšetkým pri ťažkých výkopových prácach alebo v náročnom teréne. Ako podperu môžete použiť zhrňiaciu radlicu alebo podpernú pätku – vpredu aj vzadu alebo v ľubovoľnej kombinácii.



Väčšia voľnosť pohybu vďaka prestaviteľnému výložníku.

Voliteľne dostupný trojdielny výložník modelu EW65 vám ponúka zvýšenú pohyblivosť a tým pádom väčší akčný rádius. Môžete tak nielen rýpať hlbšie, prídavný kĺb tiež umožňuje pritiahnuť lyžicu úplne k podvozku, resp. zhrňacej radlici. Ideálny, keď je potrebné prejsť úzkymi miestami alebo odpratať prekážku z cesty.



Silný i citlivý: vďaka hydraulike Load Sensing s LUDV (rozdelenie prietoku nezávislé od zaťaženia) je možné prispôsobiť výkon danej situácii.



Premyslené pracovisko: sedadlo, laktové opierky a poloha riadiacej páky sa dajú individuálne prispôsobiť, obsluha je jednoduchá a intuitívna – konštrukčne rovnaká ako pri modeli ET65.



Inovatívny systém čelného skla.

Dvojdielne čelné sklo umožňuje optimálne vetranie kabíny za každého počasia. Okrem toho uľahčuje komunikáciu s vodičom. Samostatné odoberanie a skladovanie skla sú už minulosťou.



Zatvorené čelné sklo – dve sklenené tabule sa zatvárajú vodotesne a vzduchotesne.



Horné čelné sklo sa dá zasunúť pod strechu kabíny. Dolné sklo slúži ako ochrana proti striekajúcej vode.



Dolné sklo sklzáne za horné: ideálne na dorozumievanie sa s kolegami.



V prípade potreby sa obidve sklá zasunú pod strechu kabíny a tam sú dobre uschované.

Uzavretý okruh pojazdu:
jednoduché plynulé riadenie
rýchlosti nožným pedálom –
žiadna zmena prevodového
stupňa, žiadne uvedenie do
pohybu na svahu

3 druhy riadenia: prednej
nápravy, všetkých kolies,
krabieho chodu pre optimálny
presun v každej situácii na
stavenisku

Pohodlné riadenie bez únavy
vďaka hydraulickému systému
Load Sensing s LUDV
(rozdelenie prietoku nezávislé
od zaťaženia) – pohyby
pákového ovládača zostávajú
pre operátora vždy rovnaké

Produktivita na kolesách: kolesové rýpadlo EW100.

	EW100
Prepravná hmotnosť (kg)	9 241 – 10 461
Hĺbkový dosah s krátkou, resp. dlhou násadou lyžice (mm)	3 950 – 4 250
Výkon motora (kW)	55,4



Velmi dobrá tepelná odolnosť:
100 % výkon do okolitej teploty
45 stupňov

Ergonomická kabína s
individuálnym prispôbením
sedadla, polohy riadiacej páky
a laktových opierok

Tempomat, ideálny na
komunálne práce ako kosenie,
frézovanie a mulčovanie

**Trojdielny výložník v sériovej
výbave** zväčšuje hĺbkový dosah

**Dva prevádzkové režimy na
výber:** plný výkon (POWER) alebo
úspora paliva (ECO)

**Optimálne vetranie
a komunikácia** vďaka
flexibilnému systému čelného
skla

Intuitívna koncepcia obsluhy:
jednoduché riadenie pákovým
ovládačom, displejom, Jog Dial a
klávesnicou

**Optimálne umiestnený
riadiaci blok:** hydraulické
hadice sú kratšie a menej
podliehajú opotrebovaniu,
čím sa výrazne zvyšuje
efektívnosť

Hydraulika Load Sensing s LUDV
(rozdelenie prietoku nezávislé od
zaťaženia) na presné riadenie bez
únavy pri všetkých zaťaženiach

**Až 5 prídavných riadiacich
okruhov z výrobného závodu**
pre početné možnosti nasadenia

**Robustný hliníkový
chladič** sa ľahko čistí

**Osvetlenie celej pracovnej
oblasti** (voliteľne s LED)

Veľký rozsah nasadenia na vlastnej
náprave, štandardne do 20 km/h
(voliteľne do 30 km/h)

Rôzne varianty podpery:
radlica alebo pätko – vzadu,
vpredu alebo na oboch stranách

**6 veľkých upínacích
ôk** pre rýchlu,
bezpečnú prepravu

Blatníky (voliteľné)
pre znížené náklady
na čistenie



Viac než rýpadlo.

Inovatívna hydraulika s rozdelením prietoku nezávislým od zaťaženia a až 5 prídavných radiacích okruhov z výrobného závodu robia z modelu EW100 skutočný univerzálny stroj. Radi vám k nemu dodáme vhodné prídavné zariadenia.



Vysoké rýpacie sily a väčší hĺbkový dosah vďaka trojdielnemu výložníku sa starajú o vysoký výkopový výkon a rýchle doby cyklu.



Motor so stálym výkonom.

S motorom so stálym výkonom zostane rýpací výkon modelu EW100 rovnako vysoký nezávisle od otáčok motora. To znamená:

- Plný výkon už pri nízkych otáčkach
- Tým pádom nižšia spotreba paliva
- Nie je nutná SCR (Selektívna katalytická redukcia), tým pádom nižšie náklady na údržbu



Rýchlosť od 0 do 30 km/h plynovým pedálom pre rýchlu zmenu lokality bez prepravných nákladov.



Veľká, sklopná kabína.

Optimálny prístup ku všetkým dôležitým servisným miestam: kabína sa dá sklopiť o cca 60° do strany a kryty šasi odobrať niekoľkými pohybmi rukou. Rýchlo tak vybavíte čistiace práce.



Tri druhy riadenia.

Pre rôzne požiadavky na stavenisku, ako aj na jazdu po ceste, máte v prípade modelu EW100 na výber tri druhy riadenia. Druh riadenia zmeníte úplne jednoducho kolískovým prepínačom.



Riadenie prednej nápravy pre rýchlu jazdu po ceste.



Riadenie všetkých kolies pre mimoriadne malý polomer otáčania.



Riadenie krabieho chodu pre rovnobežné jazdy, napr. popri budovách.

Možnosti konfigurácie

KOMPAKTNÉ A KOLESOVÉ RÝPADLÁ

	ET65	EZ80	ET90	ET145	EW65	EW100
KABÍNA						
Kabína jednodverová (posuvné okná)	●	●	●	●	●	●
Ochranná mreža FOPS úroveň 1	●	●	●	○	●	○
Ochranná mreža FOPS úroveň 2*	○	○	○	○	○	○
Vonkajšie zrkadlá (spätné zrkadlá)	●	●	●	●	●	●
Rádio vrátane zariadenia hands-free Bluetooth	○	○	○	●	○	○
Príprava na rádio	●	●	●	-	●	●
Automatická klimatizácia	○	○	●	●	○	○
Vzduchom odpružené sedadlo vodiča	○	○	○	○	○	○
HYDRAULIKA						
Výstražné zariadenie preťaženia Advanced	○	○	○	●	●	●
Výstražné zariadenie preťaženia Basic	●	●	●	-	-	-
Proporcionálne riadenie pre prídavnú hydrauliku / AUX I	●	●	●	●	●	●
3. riadiaci okruh / AUX II	○	○	○	●	○	○
Panolin HLP Synt46 (Bio)	○	○	○	○	○	○
Spojka s plochým tesnením	○	○	○	○	○	○
Nárazová vložka prídavnej hydrauliky / AUX I	○	○	○	●	○	○
Nárazové patróny 3. riadiaci okruh / AUX II	○	○	○	●	○	○
Príprava na Powertilt / AUX III	○	○	○	○	○	○
Riadiaci okruh drapáka / AUX V	○	○	○	○	○	○
Príprava na Easy Lock / AUX IV	○	○	○	○	○	○
LAKOVANIE						
Špeciálny lak 1 RAL	○	○	○	○	○	○
Špeciálny lak 1 nie RAL	○	○	○	○	○	○
Špeciálny lak kabíny/striešky RAL	○	○	○	○	○	○
SECURITY						
Security 24 C (2 000 h)	○	○	○	○	○	○
Security 36 C (3 000 h)	○	○	○	○	○	○
Security 48 C (4 000 h)	○	○	○	○	○	○
Security 60 C (5 000 h)	○	○	○	○	○	○

● Štandard ○ Voliteľná možnosť - nevhodné * iba s prídavnou ochrannou mrežou



EQUIPCARE

EquipCare

Pre prehľad o stave vašich strojov bolo doteraz väčšinou nevyhnutné, aby pricestoval servisný technik. S našim telematickým riešením EquipCare to už nie je nutné: s EquipCare môžete kontakt s vašim strojovým parkom nadviazať odkiaľkoľvek. A ešte lepšie: Vaše zariadenia sa vám dokonca ohlásia samé, napríklad, aby vás upozornili na čakajúce práce a možné prevádzkové poruchy.

KOMPAKTNÉ A KOLESOVÉ RÝPADLÁ

	ET65	EZ80	ET90	ET145	EW65	EW100
OSTATNÉ						
30 km/h	-	-	-	-	○	○
Riadenie všetkých kolies	-	-	-	-	-	○
Blatníky	-	-	-	-	-	○
Cúvacia kamera	○	○	○	●	●	●
EquipCare 36 mesiacov (vrátane aplikácie a Manager)	○	○	○	○	○	○
Tempomat	-	-	-	-	○	○
Otáčavé výstražné svetlo LED	○	○	○	○	○	○
Pracovné svetlomety vpredu + vzadu	○	○	○	●	○	○
Pracovné svetlomety na zdvíhacom ramene	●	●	●	●	●	●
LED osvetlenie	○	○	○	-	○	-
Protizávažie	○	○	○	-	-	-
Čerpadlo na tankovanie nafty	○	○	○	●	○	●
Automatika otáčok	●	●	●	●	●	●
Jazdný signál	○	○	○	-	○	○
Násada lyžice dlhá	○	○	○	○	○	○
Zhŕňacia radlica vpredu alebo vzadu	-	-	-	-	○	○
Pätková podpera vpredu alebo vzadu	-	-	-	-	○	○
Trojdielny výložník	○	-	○	-	○	●
Poistka proti pretrhnutiu hadice valca lyžice	-	-	-	-	-	○
Príslušenstvo pre pravidlá cestnej premávky	-	-	-	-	○	○
Prepínanie logiky riadenia	-	-	-	-	-	○
Imobilizér KAT	○	○	○	○	○	○
Skrinka na náradie	-	-	-	-	-	○
Prepínanie ISO - SAE	○	○	○	○	○	○
Gumový pás*	●	●	●	○	-	-
Hybridný pás*	○	○	○	○	-	-
Oceľový pás*	○	○	○	●	-	-
Dvojmontáž pneumatík	-	-	-	-	○	●
Balónové pneumatiky	-	-	-	-	●	○
NAMONTOVANÉ NÁSTROJE						
Easy Lock	○	○	○	-	○	○
Easy Lock + Powertilt	○	○	○	-	○	○
Easy Lock + Powertilt + závesný hák	○	○	○	-	○	○
Mechanický rýchlopínač	○	○	○	○	○	○
OilQuick + závesný hák	-	-	-	○	-	-
OilQuick + Powertilt + závesný hák	-	-	-	○	-	-
Hyd. rýchlopínač Lehnhoff + závesný hák	○	○	-	○	○	○
Hyd. rýchlopínač Lehnhoff + Powertilt + závesný hák	○	○	-	○	○	○

* v závislosti od modelu sú možné rôzne šírky

Rozmery

			ET65	EZ80	ET90	ET145	EW65	EW100
ROZMERY		JEDNOTKA						
A	Výška	mm	2 478	2 562	2 562	2 790 2 825 ⁽⁴⁾	2 775	2 980
B	Šírka pri zasunutom podvozku (pás/pneumatiky)	mm	1 950	2 250	2 250	2 490	1 832 2 088 ⁽¹⁾	2 450
C	Prepravná dĺžka (krátka násada lyžice)	mm	6 128 6 100 ⁽³⁾	6 939	7 117 6 468 ⁽³⁾	7 720	6 114 6 220 ⁽³⁾	7 255 6 656 ⁽³⁾
C	Prepravná dĺžka (dlhá násada lyžice)	mm	6 135 6 210 ⁽³⁾	6 944	7 139 6 690 ⁽³⁾	7 790	6 137 6 349 ⁽³⁾	7 315 6 886 ⁽³⁾
D	Max. hĺbkový dosah (krátka násada lyžice)	mm	3 757 3 879 ⁽³⁾	3 919	4 325 4 379 ⁽³⁾	5 000	3 531 3 596 ⁽³⁾	3 998 3 950 ⁽³⁾
D	Max. hĺbkový dosah (dlhá násada lyžice)	mm	4 003 4 184 ⁽³⁾	4 169	4 625 4 679 ⁽³⁾	5 500	3 831 3 895 ⁽³⁾	4 298 4 250 ⁽³⁾
E	Max. zvislá hĺbka zapichovania (krátka násada lyžice)	mm	2 431 2 811 ⁽³⁾	1 915	3 192 3 198 ⁽³⁾	3 100	2 088 2 465 ⁽³⁾	3 350 3 450 ⁽³⁾
E	Max. zvislá hĺbka zapichovania (dlhá násada lyžice)	mm	2 704 3 095 ⁽³⁾	2 124	3 474 3 456 ⁽³⁾	3 600	2 361 2 737 ⁽³⁾	3 650 3 750 ⁽³⁾
F	Max. hĺbka zapichovania (krátka násada lyžice)	mm	5 759 6 539 ⁽³⁾	6 620	7 322 7 931 ⁽³⁾	8 300 ⁽⁵⁾	6 068 6 834 ⁽³⁾	7 295 8 090 ⁽³⁾
F	Max. hĺbka zapichovania (dlhá násada lyžice)	mm	5 940 6 774 ⁽³⁾	6 782	7 529 8 196 ⁽³⁾	8 600 ⁽⁵⁾	6 250 7 067 ⁽³⁾	7 485 8 355 ⁽³⁾
G	Max. výšpná výška (krátka násada lyžice)	mm	3 993 4 684 ⁽³⁾	4 587	5 066 5 674 ⁽³⁾	5 700 5 659 ⁽⁴⁾	4 207 4 961 ⁽³⁾	5 160 5 935 ⁽³⁾
G	Max. výšpná výška (dlhá násada lyžice)	mm	4 714 4 916 ⁽³⁾	4 749	5 272 5 940 ⁽³⁾	6 000	4 389 5 195 ⁽³⁾	5 350 6 205 ⁽³⁾
H	Max. polomer výkopu (krátka násada lyžice)	mm	6 224 6 601 ⁽³⁾	6 955	7 331 7 596 ⁽³⁾	8 300	6 220 6 590 ⁽³⁾	7 540 7 815 ⁽³⁾
H	Max. polomer výkopu (dlhá násada lyžice)	mm	6 508 6 890 ⁽³⁾	7 190	7 620 7 889 ⁽³⁾	8 800	6 504 6 877 ⁽³⁾	7 825 8 105 ⁽³⁾
I	Max. dosah na zemi (krátka násada lyžice)	mm	6 100 6 487 ⁽³⁾	6 795	7 179 7 463 ⁽³⁾	8 100	6 024 6 406 ⁽³⁾	7 320 7 605 ⁽³⁾
I	Max. dosah na zemi (dlhá násada lyžice)	mm	6 391 6 779 ⁽³⁾	7 036	7 474 7 751 ⁽³⁾	8 600	6 318 6 706 ⁽³⁾	7 615 7 905 ⁽³⁾
J	Max. polomer otáčania zadnej časti	mm	1 363	1 228	1 583	2 015	1 459	1 575
K	Max. presadenie výložníka na stred lyžice (vpravo/vľavo)	mm	766/ 492	705/ 683	705/ 683	850/ 640	766/ 492	1 023/ 840
L	Max. stohovacia výška zhrňacej radlice nad pláňou (krátka/dlhá)	mm	403	474	479	492/ 532 ⁽⁴⁾	395	504
M	Max. hĺbka výkopu zhrňacej radlice pod pláňou (krátka/dlhá)	mm	427	523	518	531/ 493 ⁽⁴⁾	301	132
N	Dĺžka pojazďového ústrojenstva – celkovo	mm	2 516	2 826	2 826	3 605	2 887	3 193
O	Max. uhol otáčania systému ramien doprava	°	63	63	63	57	63	63
P	Max. uhol otáčania systému ramien dolava	°	67	67	67	70	67	67
Q	Šírka pásov, pneumatík	mm	400	450	450	500	300 457 ⁽¹⁾	514 ⁽¹⁾ 530 ⁽²⁾
R	Polomer otáčania výložníka v strede	mm	2 453 3 159 ⁽³⁾	2 869	2 503 2 840 ⁽³⁾	2 814	2 465 2 605 ⁽³⁾	2 953 3 190 ⁽³⁾

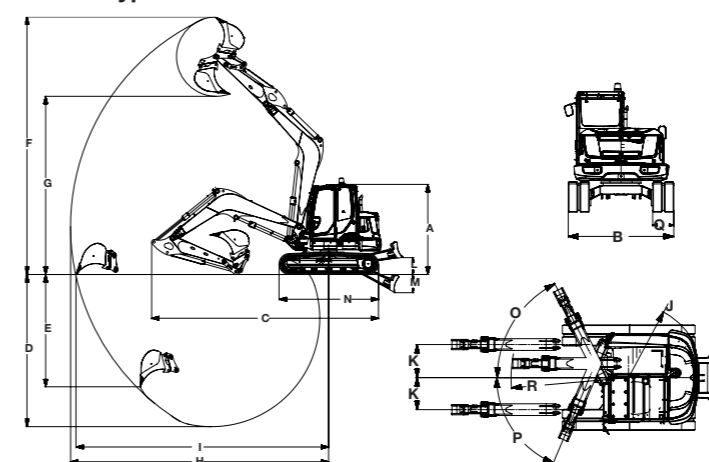
⁽¹⁾ Dvojmontáž pneumatík ⁽²⁾ Balónové pneumatiky ⁽³⁾ s trojdielnym výložníkom ⁽⁴⁾ s hybridným pásom ⁽⁵⁾ s ocelovým pásom

Technické údaje

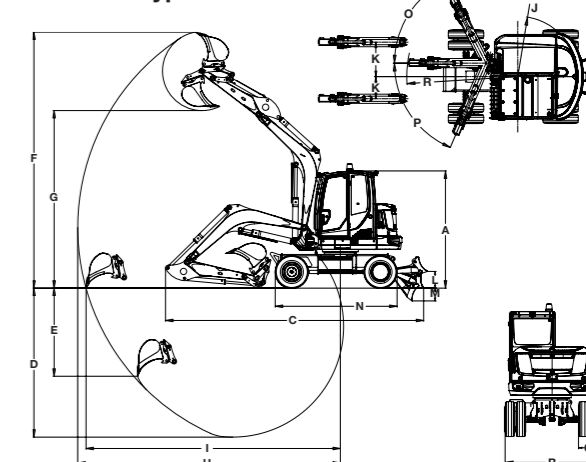
		ET65	EZ80	ET90	ET145	EW65	EW100
VŠEOBECNÉ INFORMÁCIE		JEDNOTKA					
Prepravná hmotnosť*	kg	5 806 – 6 682	7 588 – 8 877	8 348 – 9 625	14 917 – 15 701	6 472 – 7 720	9 241 – 10 461
Prevádzková hmotnosť	kg	6 078 – 6 954	7 918 – 9 208	8 710 – 9 988	15 551 – 16 335	6 755 – 8 003	9 685 – 11 036
Max. ťhacia sila**	kN podľa ISO 6015	30,8	43,7	46	69	30,8	47
Max. vylamovacia sila	kN podľa ISO 6015	50,7	68	73,8	91	50,7	54,1
MOTOR		JEDNOTKA					
Výrobca	–	Perkins	Perkins	Perkins	Perkins	Perkins	Perkins
Model	–	404J-E22T	404J-E22T	904J-E28T	854F-E34TA	404J-E22T	904J-E36TA
Konštrukčné vyhotovenie	–	Vodou chladený štvorvalcový dieselový motor s turbodúchadlom					
Zdvihový objem	cm ³	2 216	2 216	2 799	3 400	2 216	3 621
Výkon motora	podľa ISO kW/k	42/57,1	42/57,1	55,4/75,3	55,1/74,9	42/57,1	55,4/75,3
Objem palivovej nádrže	l	85	85	85	205	85	85
Emisná norma	–	Etapa V			Etapa IIIb	Etapa V	Etapa V
HYDRAULIKA		JEDNOTKA					
Hydraulický systém/čerpádlá	–	LUDV s regulačným čerpadlom				Negative Control s dvojitým regulačným čerpadlom a 2 zubovými čerpadlami	LUDV s regulačným čerpadlom, samostatné čerpadlo pojazdu
Max. čerpací výkon	l/min	144	160	175	2x118+20+36	158,4+99	180
Prevádzkový tlak pre pracovnú a pojazďovú hydrauliku	bar	240	300	300	340	240/420	290/440
Prevádzkový tlak otáčacieho ústrojenstva	bar	215	240	240	320	215	–
Prídavná hydraulika, max. dopravované množstvo	l/min	107	113	113	121	107	117
PODVOZOK		JEDNOTKA					
Svetlá výška	mm	284	357	370	480	237	340
Max. rýchlosť pojazdu	km/h	5,2	4,4	5	5	až 30	až 30
Zemný tlak Základný stroj	kg/cm ²	0,35	0,36	0,40	0,50	–	–
EMISIE HLUKU		JEDNOTKA					
Hladina akustického výkonu (L _{wa})	dBA podľa 2000/14/ES	97	97	99	99	97	96
Hladina akustického tlaku (L _{pa})	dBA podľa ISO 6394	77	79	79	75	77	76

* Základný stroj + 10% objem palivovej nádrže ** krátka násada lyžice Všetky údaje sa vzťahujú na základný stroj. Zmeny vyhradené.

Pásové rýpadlá



Kolesové rýpadlá



Tabuľky zdvíhacej sily

		MAX						5,0 m						4,0 m						3,0 m						2,0 m					
A	B	C		D		C		D		C		D		C		D		C		D		C		D							
		Radica hore	Radica dole	od	do	od	do	Radica hore	Radica dole	od	do	Radica hore	Radica dole	od	do	Radica hore	Radica dole	od	do	Radica hore	Radica dole	od	do	Radica hore	Radica dole	od	do				
4,0 m	817	1 291*	1 099	1 291*	663	1 144	840	1 011	1 095	1 095*	683	833	1 060	1 244*	1 060	1 244*	936	1 244*	-	-	-	-	-	-	-	-					
3,0 m	672	1 080*	1 150	1 280*	535	902	794	1 043	1 086	1 149*	669	871	1 115	1 308*	1 115	1 308	1 002	1 252	1 580	1 580*	1 580	1 580*	1 580	1 580*	-	-					
2,0 m	593	955*	1 121	1 301*	471	797	753	1 021	1 157	1 313*	639	850	1 145	1 446	1 341	1 474	923	1 208	1 621	2 090	1 621	2 090*	1 431	1 852	2 751	2 751*					
1,0 m	562	915*	1 105	1 339*	443	758	722	993	1 238	1 401*	597	822	1 056	1 383	1 600	1 738	838	1 138	1 602	2 140	2 350	2 549*	1 241	1 723	3 447	4 183					
0 m	569	938*	1 009	1 387*	446	776	716	972	1 271	1 441*	561	804	991	1 331	1 703	1 908	776	1 090	1 515	2 028	2 539	2 856*	1 160	1 622	2 850	4 092					
-1,0 m	619	1 048*	984	1 437*	486	864	697	952	1 131	1 360*	545	784	959	1 314	1 605	1 894	746	1 074	1 486	2 010	2 273	2 812*	1 132	1 605	3 130	4 149					
-2,0 m	749	1 356*	911	1 456*	585	1 112	-	-	-	-	-	-	969	1 308	1 227	1 639	755	1 068	1 510	2 041	1 744	2 461*	1 155	1 633	2 363	4 125*					

		MAX						5,0 m						4,0 m						3,0 m						2,0 m					
A	B	C		D		C		D		C		D		C		D		C		D		C		D							
		Radica hore	Radica dole	od	do	od	do	Radica hore	Radica dole	od	do	Radica hore	Radica dole	od	do	Radica hore	Radica dole	od	do	Radica hore	Radica dole	od	do	Radica hore	Radica dole	od	do				
4,0 m	905	1 173	1 949	2 094*	987	1 287	1 048	1 235	1 900	2 074*	1 143	1 368	1 588	1 806	2 043	2 043*	1 713	1 999	-	-	-	-	-	-	-	-					
3,0 m	766	991	1 946	2 079*	834	1 086	1 030	1 217	1 996	2 131*	1 124	1 341	1 496	1 744	2 140	2 340*	1 648	1 950	-	-	-	-	-	-	-	-					
2,0 m	729	904	2 069	2 098*	797	991	983	1 170	2 224	2 336*	1 076	1 288	1 392	1 640	2 677	2 859*	1 538	1 837	2 155	2 574	3 752	4 164*	2 441	2 934	-	-					
1,0 m	668	875	2 008	2 134*	731	961	932	1 119	2 467	2 546*	1 017	1 234	1 288	1 536	3 217	3 346*	1 429	1 717	1 929	2 317	5 041	5 275*	2 196	2 656	-	-					
0 m	682	899	2 054	2 176*	747	989	894	1 081	2 607	2 637*	970	1 195	1 211	1 470	3 513	3 561*	1 349	1 645	1 832	2 216	5 417	5 417*	2 094	2 545	-	-					
-1,0 m	746	993	2 094	2 206*	819	1 096	882	1 069	2 530	2 470*	949	1 183	1 178	1 448	3 415	3 462*	1 314	1 621	1 807	2 208	4 975	5 131*	2 066	2 536	3 712	4 517					
-2,0 m	909	1 236	2 092	2 165*	1 002	1 372	-	-	-	-	-	-	1 188	1 469	2 780	2 979*	1 324	1 643	1 834	2 246	4 000	4 311*	2 095	2 577	3 791	4 598					

		MAX						6,0 m						5,0 m						4,0 m						3,0 m					
A	B	C		D		C		D		C		D		C		D		C		D		C		D							
		Radica hore	Radica dole	od	do	od	do	Radica hore	Radica dole	od	do	Radica hore	Radica dole	od	do	Radica hore	Radica dole	od	do	Radica hore	Radica dole	od	do	Radica hore	Radica dole	od	do				
4,0 m	1 026	1 568	1 624	1 847*	960	1 383	1 083	1 265	1 621	1 621*	1 013	1 173	1 511	1 857*	1 702	1 857*	1 409	1 649	1 769	2 016*	1 769	2 016*	1 769	2 016*	-	-					
3,0 m	903	1 369	1 567	1 818*	845	1 207	1 069	1 251	1 633	1 715*	999	1 159	1 459	1 826*	1 823	1 964*	1 358	1 606	2 073	2 294*	2 073	2 294*	1 942	2 252	2 488	3 028*					
2,0 m	839	1 272	1 528	1 814*	784	1 119	1 030	1 212	1 695	1 753*	962	1 124	1 383	1 759	1 995	2 145*	1 285	1 542	1 948	2 470	2 515	2 681*	1 790	2 146	3 139	3 809					
1,0 m	816	1 241	1 493	1 821*	763	1 089	988	1 170	1 747	1 778*	922	1 089	1 309	1 693	2 145	2 309*	1 213	1 479	1 808	2 337	2 831	3 032*	1 657	2 019	2 850	3 595*					
0 m	833	1 272	1 452	1 828*	778	1 114	956	1 138	1 733	1 718*	890	1 066	1 258	1 647	2 200	2 369*	1 154	1 435	1 720	2 254	2 937	3 155*	1 572	1 941	2 657	3 477					
-1,0 m	892	1 382	1 377	1 820*	832	1 209	946	1 128	1 574	1 574*	881	1 041	1 239	1 628	2 104	2 251*	1 126	1 417	1 680	2 227	2 736	3 057*	1 534	1 916	2 964	3 469					
-2,0 m	1 040	1 640	1 257	1 756*	968	1 430	-	-	-	-	-	-	1 254	1 649	1 778	1 778*	1 134	1 438	1 689	2 241	2 252	2 708*	1 543	1 929	2 676	3 484*					

		MAX						6,0 m						5,0 m						4,0 m						3,0 m					
A	B	C		D		C		D		C		D		C		D		C		D		C		D							
		Radica hore	Radica dole	od	do	od	do	Radica hore	Radica dole	od	do	Radica hore	Radica dole	od	do	Radica hore	Radica dole	od	do	Radica hore	Radica dole	od	do	Radica hore	Radica dole	od	do				
6,0 m	2 368	2 878	2 879	3 271*	2 544	3 094	-	-	-	-	-	-	2 569	2 946	2 569	3 234*	2 569	3 167*	-	-	-	-	-	-	-	-	-				
4,0 m	1 677	1 909	2 966	3 301*	1 807	2 055	2 145	2 200	2 874	3 263*	2 307	2 365	2 862	2 893	2 866	3 349*	2 866	3 113*	3 572	3 572*	3 572	3 572*	3 572	3 572*	-	-					
2,0 m	1 462	1 664	3 485	3 152*	1 580	1 775	2 015	2 050	3 545	3 828*	2 175	2 213	2 605	2 671	4 142	4 543*	2 818	2 887	3 528	3 660	5 370	6 064*	3 836	3 977	-	-					
0 m	1 471	1 668	3 413	3 758*	1 594	1 805	1 884	1 927	4 182	4 303*	2 043	2 087	2 408	2 448	5 234	5 400*	2 617	2 659	3 247	3 293	7 159	7 333*	3 550	3 598	4 891	5 002					
-2,0 m	1 772	2 093	3 752	4 094*	1 921	2 269	1 858	1 883	4 029	4 029*	2 016	2 044	2 355	2 443	4 992	5 217*	2 563	2 654	3 201	3 308	6 629	6 958*	3 502	3 614	4 927	5 096					
-4,0 m	3 520	3 562	4 038	4 038*	3 837	3 884	-	-	-	-	-	-	-	-	-	-	-	-	-	-	-	-	-	5 240	5 302						

		MAX						5,0 m						4,0 m						3,0 m						2,0 m					
A	B	C		D		C		D		C		D		C		D		C		D		C		D							
		Radica hore	Radica dole	od	do	od	do	Radica hore	Radica dole	od	do	Radica hore	Radica dole	od	do	Radica hore	Radica dole	od	do	Radica hore	Radica dole	od	do	Radica hore	Radica dole	od	do				
4,0 m	1 019	1 227*	1 083	1 227*	726	1 207	1 079	1 079*	1 079	1 079*	806	883	1 125	1 240*	1 125	1 240*	1 125	1 240*	-	-	-	-	-	-	-	-					
3,0 m	869	1 229*	1 047	1 229*	614	1 002	1 105	1 226*	1 105	1 226*	782	1 009	1 255	1 360*	1 255	1 360*	1 132	1 252*	1 523	1 721*	1 523	1 721*	1 523	1 721*	-	-					
2,0 m	798	1 255*	1 031	1 255*	559	914	1 186	1 281*	1 186	1 281*	746	984	1 466	1 554*	1 466	1 554*	1 048	1 365*	2 010	2 078*	2 010*	2 078*	1 575	2 010*	2 823	3 234*					
1,0 m	778	1 286	1 020	1 295*	541	893	1 259	1 362*	1 259	1 362*	704	959	1 650	1 728*	1 650	1 728*	970	1 305	2 207	2 576*	2 496*	2 576*	1 420	2 576*	4 770	4 961*					
0 m	806	1 343*	1 006	1 343*	557	935	1 230	1 361*	1 259	1 361*	674	944	1 606	1 841*	1 708	1 841*	917	1 268	2 138	2 743*	2 488*	2 743*	1 360	2 743*	4 088	5 110*					
-1,0 m	900	1 387*	971	1 387*	621	1 074	974	1 128*	1 128	1 128*	667	839	1 586	1 731*	1 587	1 778*	899	1 262	2 126	2 550*	2 148*	2 632*	1 350	2 632*	3 040	4 600*					
-2,0 m	869	1 375*	869	1 375*	779	1 375*	-	-	-	-	-	-	1 003	1 207*	1 003	1 374*	922	1 269	1 506	1 904*	1 506*	2 163*	1 385	2 163*	2 509	3 576*					

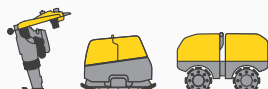
		MAX						6,0 m						5,0 m						4,0 m						3,0 m					
A	B	C		D		C		D		C		D		C		D		C		D		C		D							
		Radica hore	Radica dole	od	do	od	do	Radica																							

Váš všedný pracovný deň skrýva mnoho výziev. My máme vhodné riešenia a pomôžeme vám, aby ste predstihli konkurenciu. Na to vám ponúkame všetko, čo potrebujete: **Wacker Neuson – all it takes!**

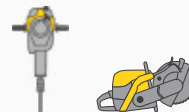
Výrobky



Technológia na betón



Zhutňovanie



Búranie a demolácia



Rýpadlá



Kolesové nakladače



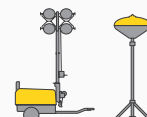
Teleskopické nakladače



Dumpre



Elektrocentrály



Osvetlenie



Čerpadlá



Ojazdené stroje

www.wackerneuson.com

Služby



Financovanie
Nekompikované, transparentné a pre vás individuálne možnosti financovania.



Oprava a údržba
Prvotriedna a rýchla údržba. Opravy s originálnymi náhradnými dielmi.



Academy
Rozširujeme vaše vedomosti: s orientáciou na prax a v rámci ideálneho študijného prostredia.



EquipCare
Prehľad všetkého, čo sa týka strojov cez aplikáciu alebo počítač – EquipCare.



Prenájom
Šetrite si svoju likviditu a prenajmite si podľa potreby stavebné zariadenia so špičkovou starostlivosťou.



Špecialisti na betón
Naši špecialisti vám poradia vo všetkých fázach projektu.



E-Shop
Nakupujte originálne náhradné diely pohodlne online – pre všetky skupiny výrobkov Wacker Neuson.

Náhradné diely



Každá minúta sa počíta:
Za veľmi krátky čas vám na stavenisko dodáme viac ako 150 000 originálnych náhradných dielov Wacker Neuson.



WN.EMEA.10291.V04.SK

03/2021 SK



Facebook
wackerneuson



Instagram
@wackerneuson



Youtube
Wacker Neuson



LinkedIn
Wacker Neuson Group