



FORTENS™

SILNÍ PARTNEŘI. ODOLNÉ VOZÍKY.

**Vysokozdvíhací vozíky s protizávažím a se spalovacím motorem
H4.0-5.5FT Fortens / Fortens Advance / Fortens Advance+**

4 000 – 5 500 kg



Fortens H4.0FT, H4.5FT, H5.0FT, H5.5FT

		H4.0FT5	H4.0FT5	H4.0FT6	H4.0FT6	H4.0FT6	H4.0FT6	H4.5FTS5			
CHARAKTERISTIKA	1.1	Výrobce									
	1.2	Typové označení									
		Typ - označení výrobce									
		Motor / převodovka									
		Typ brzdy									
	1.3	Pohon: akumulátor, diesel, LPG, et. síť									
	1.4	Obsluha: ruční, s ručním vedením, plošina, sedačka, vychystávací vozík									
	1.5	Nosnost	Q (kg)		4 000		4 000		4 500		
	1.6	Šířed břemene	c (mm)		500		500		500		
1.8	Vzdálenost nákladu	x (mm)		522,1		522,1		522,1			
1.9	Rozvor kol	y (mm)		1 830		1 830		1 830			
HMOTNOST	2.1	Prázdná hmotnost	kg		6 298		6 033		6 630		
	2.2	Zatížení náprav s nákladem, přední / zadní	kg		8 849		1 077		8 464		
	2.3	Zatížení náprav bez nákladu, přední / zadní	kg		2 923		3 375		2 603		
KOLA & PNEUMATIKY	3.1	Pneumatiky: L = pneu, V = plně, SE = pneum, tvarované plně pláště									
	3.2	Rozměr pneumatik, přední									
	3.3	Rozměr pneumatik, zadní									
	3.5	Počet kol, přední / zadní (X = poháněná)									
	3.6	Rozchod, přední	b ₁₀ (mm)		1 152		1 152		1 152		
	3.7	Rozchod, zadní	b ₁₁ (mm)		1 136		1 136		1 136		
	ROZMĚRY	4.1	Naklopení zdv. zařízení/vidlí, α = dopředu/β = dozadu	stupňů		6		10		6	
4.2		Výška, spuštěné zdvihací zařízení	h ₁ (mm)		2 175		2 175		2 175		
4.3		Volný zdvih	h ₂ (mm)		100		100		100		
4.4		Výška zdvihu	h ₃ (mm)		3 000		3 000		3 000		
4.5		Výška zdvihacího zařízení, vysunutého	h ₄ (mm)		3 815		3 815		3 815		
4.7		Výška ochranného rámu nad hlavou	h ₆ (mm)		2 258		2 258		2 258		
4.8		Výška sedačky	h ₇ (mm)		1 159		1 159		1 159		
4.12		Výška spojky závěsu pro vlečení	h ₁₀ (mm)		429		429		429		
4.19		Celková délka	l ₁ (mm)		3 945		3 945		4 176		
4.20		Délka po čelo vidlí	l ₂ (mm)		2 945		2 945		2 976		
4.21		Celková šířka – standardní/široké/dvojité montáž	b ₁ /b ₂ (mm)		1 402		1 485		1 773		
4.22		Rozměry vidlic	s/e/l (mm)		50		125		1 000		
4.23		Nosič vidlí DIN 15173 třída A/B			III A		III A		III A		
4.24		Šířka nosiče vidlí	b ₃ (mm)		1 219		1 219		1 219		
4.31		Světla výška pod zdvihacím zařízením, s nákladem	m ₁ (mm)		151		151		150		
4.32		Světlost, ve středu základny kol	m ₂ (mm)		194		194		194		
4.33		Šířka uličky s paletou 1 000 mm x 1 200 mm napříč	Ast (mm)		4 388		4 388		4 417		
4.34		Šířka uličky s paletou 800 mm x 1 200 mm podélně	Ast (mm)		4 527		4 527		4 556		
4.35		Vnější poměr zatáčení	W _a (mm)		2 570		2 570		2 599		
4.36		Vnitřní poměr zatáčení	b ₁₃ (mm)		50		50		50		
VÝKONNOST		5.1	Rychlost pojezdu s nákladem / bez nákladu	km/h		18,7		19,5		18,7	
		5.2	Rychlost zdvihu s nákladem / bez nákladu	m/sec		0,60		0,66		0,61	
		5.3	Rychlost spouštění s nákladem / bez nákladu	m/sec		0,55		0,47		0,55	
	5.5	Tažná síla s nákladem / bez nákladu při 1,6 km/h	N		25 500		17 500		24 800		
	5.6	Maximální tažná síla s nákladem / bez nákladu	N		28 600		17 500		27 600		
	5.7	Stoupavost s nákladem / bez nákladu při 4,8 km/h	%		20,2		29,6		20,9		
	5.8	Max. stoupavost s nákladem / bez nákladu @ 1,6 km/h	%		27,1		29,6		27,1		
	5.10	Provozní brzda			Hydraulicky		Hydraulicky		Hydraulicky		
HMOCJ LEDNOSTKA	7.1	Výrobce motoru / typ			Cummins QSB3.3		GM 4.3L		Cummins QSB3.3		
	7.2	Výkon motoru dle ISO1585 / DIN 6271	kW		60		77		60		
	7.3	Regulované otáčky	rpm		2 200		2 400		2 200		
	7.4	Počet válců/objem	cm ³		4		3 261		6		
OSTATNÍ	8.1	Rízení pohonu			Automatická		Automatická		Automatická		
	8.2	Pracovní tlak pro příslušenství	bar		155		155		155		
	8.3	Průtok oleje pro příslušenství	l/min		83,3		83,3		83,3		
	8.4	Průměrná hladina hluku v úrovni uší řidiče bez kabiny / s kabinou (Lpaz)	dB (A)		79		79		82		
	8.5	Zaručený akustický výkon 2000/14/EC (Lwaz)	dB		104		105		104		

Specifikace jsou uváděny dle VDI 2198

Výbava a hmotnost:

Hmotnosti (řádek 2.1) jsou uváděny dle následujících specifikací:

Kompletní vozík se dvoustupňovým zdvihovým zařízením 3 050 mm (H40FT) / 2 800 mm (H4.5-5.5FT) s omezeným volným zdvihem, standardním nosičem vidlí, vidlicemi 1 000 mm (H4.0FT) / 1 200 mm (H4.5-5.5FT), s el. hydraulickým ovládním, ochranný rám nad hlavou řidiče a standardní pneumatiky tvarované pevné pneumatiky na poháněné a řízené nápravě.

HYSTER		HYSTER		HYSTER		HYSTER		HYSTER		HYSTER		HYSTER		
H4,5FTS5		H4,5FT6		H4,5FT6		H5,0FT		H5,0FT		H5,5FT		H5,5FT		1,1
Fortens		Fortens		Fortens		Fortens		Fortens		Fortens		Fortens		1,2
GM 4.3L DuraMatch		Cummins 3.3L DuraMatch		GM 4.3L DuraMatch		Cummins 3.3L DuraMatch		GM 4.3L DuraMatch		Cummins 3.3L DuraMatch		GM 4.3L DuraMatch		
Bubnové, ADS		Mokré brzdy		Mokré brzdy		Mokré brzdy		Mokré brzdy		Mokré brzdy		Mokré brzdy		
LPG		Motorová nafta		LPG		Motorová nafta		LPG		Motorová nafta		LPG		1,3
Sedačka		Sedačka		Sedačka		Sedačka		Sedačka		Sedačka		Sedačka		1,4
4 500		4 500		4 500		5 000		5 000		5 500		5 500		1,5
500		600		600		600		600		600		600		1,6
522,1		590		590		590		590		590		590		1,8
1 830		2 100		2 100		2 100		2 100		2 100		2 100		1,9

CHARAKTERISTIKA

6 368		7 224		6 939		7 523		7 244		7 808		7 529		2,1
9 095		1 356		10 596		1 164		11 241		1 272		10 913		1 320
2 526		3 842		3 473		3 751		3 152		3 787		3 406		4 117
														3 089
														4 155
														3 335
														4 474
														3 016
														4 513
														2,2
														2,3

HMOTNOSTI

SE		SE		SE		SE		SE		SE		SE		
250 x 15		300 x 15		300 x 15		300 x 15		300 x 15		300 x 15		300 x 15		3,1
7,00 x 12		28 x 9 - 15		28 x 9 - 15		28 x 9 - 15		28 x 9 - 15		28 x 9 - 15		28 x 9 - 15		3,2
2X		2		2X		2		2X		2		2X		3,3
1 152		1 150		1 150		1 150		1 150		1 150		1 150		3,5
1 136		1 136		1 136		1 136		1 136		1 136		1 136		3,6
														3,7

KOLA & PNEUMATIKY

6		10		6		10		6		10		6		10		
2 215		2 215		2 215		2 215		2 215		2 215		2 215		2 215		4,1
100		100		100		100		100		100		100		100		4,2
2 740		2 740		2 740		2 740		2 740		2 740		2 740		2 740		4,3
3 730		3 730		3 730		3 730		3 730		3 730		3 730		3 730		4,4
2 258		2 300		2 300		2 300		2 300		2 300		2 300		2 300		4,5
1 159		1 201		1 201		1 201		1 201		1 201		1 201		1 201		4,6
429		472		472		472		472		472		472		472		4,7
4 197		4 456		4 456		4 499		4 499		4 540		4 540		4 540		4,8
2 997		3 256		3 256		3 299		3 299		3 340		3 340		3 340		4,9
1 402		1 485		1 773		1 450		1 575		1 875		1 450		1 575		4,0
60		150		1 200		60		150		1 200		60		150		4,1
IV A		IV A		IV A		IV A		IV A		IV A		IV A		IV A		4,2
1 219		1 219		1 219		1 219		1 219		1 219		1 219		1 219		4,3
194		194		194		194		194		194		194		194		4,4
194		237		237		237		237		237		237		237		4,5
4 437		4 695		4 695		4 735		4 735		4 773		4 773		4 773		4,6
4 576		4 847		4 847		4 887		4 887		4 925		4 925		4 925		4,7
2 619		2 837		2 837		2 877		2 877		2 915		2 915		2 915		4,8
50		131		131		131		131		131		131		131		4,9

ROZMĚRY

18,7		19,5		18,1		18,4		18,2		18,5		18,1		18,4		18,2		18,5		5,1
0,56		0,57		0,48		0,53		0,56		0,57		0,48		0,53		0,56		0,57		5,2
0,51		0,42		0,51		0,42		0,51		0,42		0,51		0,42		0,51		0,42		5,3
24 700		16 300		25 900		21 300		25 100		20 200		25 700		20 900		25 000		20 000		5,4
27 500		16 300		29 200		21 300		28 100		20 200		29 100		20 900		28 000		20 000		5,5
19,0		27,1		17,0		28,1		17,5		31,1		15,9		26,6		16,3		29,4		5,6
24,8		27,1		23,0		31,5		22,9		31,1		21,5		29,6		21,3		29,4		5,7
Hydraulický		Hydraulický		Hydraulický		Hydraulický		Hydraulický		Hydraulický		Hydraulický		Hydraulický		Hydraulický		Hydraulický		5,8
																				5,9

VÝKONNOST

GM 4.3L		Cummins QSB3.3		GM 4.3L		Cummins QSB3.3		GM 4.3L		Cummins QSB3.3		GM 4.3L		Cummins QSB3.3		GM 4.3L		Cummins QSB3.3		7,1
77		60		77		60		77		60		77		60		77		60		7,2
2 400		2 200		2 400		2 200		2 400		2 200		2 400		2 200		2 400		2 200		7,3
6		4 302		4		3 261		6		4 302		4		3 261		6		4 302		7,4

HMOT JEDNOTKY

Automatická		Automatická		Automatická		Automatická		Automatická		Automatická		Automatická		Automatická		Automatická		Automatická		8,1
155		155		155		155		155		155		155		155		155		155		8,2
83,3		83,3		83,3		83,3		83,3		83,3		83,3		83,3		83,3		83,3		8,3
82		80		79		79		82		80		79		79		82		80		8,4
105		104		105		104		105		104		105		104		105		104		8,5
Čep		Čep		Čep		Čep		Čep		Čep		Čep		Čep		Čep		Čep		8,6

OSTATNÍ

Fortens Advance H4.0FT, H4.5FT, H5.0FT, H5.5FT

CHARAKTERISTIKA			HYSTER		HYSTER		HYSTER		HYSTER		HYSTER	
			H4.0FT5		H4.0FT5		H4.0FT6		H4.0FT6		H4.5FTS5	
1.1	Výrobce		Fortens Advance		Fortens Advance		Fortens Advance		Fortens Advance		Fortens Advance	
1.2	Typové označení		Cummins 3,3L DuraMatch 2		GM 4,3L DuraMatch2		Cummins 3,3L DuraMatch2		GM 4,3L DuraMatch2		Cummins 3,3L DuraMatch2	
	Typ - označení výrobce		Bubnové ADS nebo mokré brzdy		Bubnové ADS nebo mokré brzdy		Bubnové ADS nebo mokré brzdy		Bubnové ADS nebo mokré brzdy		Bubnové ADS nebo mokré brzdy	
	Motor / převodovka		Motorová nafta		LPG		Motorová nafta		LPG		Motorová nafta	
1.3	Pohon: akumulační, diesel, LPG, et. síť		Sedačka		Sedačka		Sedačka		Sedačka		Sedačka	
1.4	Obsluha: ruční, s ručním vedením, plošina, sedačka, vychystávací vozík		4 000		4 000		4 000		4 000		4 500	
1.5	Nosnost		Q (kg)		500		600		600		500	
1.6	Sřídění břemene		c (mm)		522,1		522,1		522,1		522,1	
1.8	Vzdálenost nákladu		x (mm)		1 830		1 830		1 830		1 830	
1.9	Rozvor kol		y (mm)									
HMOTNOST			6 298		6 033		6 672		6 243		6 630	
2.1	Prázdná hmotnost		kg		8 849		1 077		8 464		1 198	
2.2	Zatížení náprav s nákladem, přední / zadní		kg		2 923		3 375		2 603		3 429	
2.3	Zatížení náprav bez nákladu, přední / zadní		kg									
KOLA & PNEUMATIKY			SE		SE		SE		SE		SE	
3.1	Pneumatiky: L = pneu, V = plně, SE = pneum, tvarované plně pláště		250 x 15		250 x 15		250 x 15		250 x 15		250 x 15	
3.2	Rozměr pneumatik, přední		7,00 x 12		7,00 x 12		7,00 x 12		7,00 x 12		7,00 x 12	
3.3	Rozměr pneumatik, zadní		2X		2X		2X		2X		2X	
3.5	Počet kol, přední / zadní (X = poháněná)		2		2		2		2		2	
3.6	Rozchod, přední		b ₁₀ (mm)		1 152		1 152		1 152		1 152	
3.7	Rozchod, zadní		b ₁₁ (mm)		1 136		1 136		1 136		1 136	
ROZMĚRY			6		10		6		10		6	
4.1	Naklonění zdv. zařízení/vidlí, α = dopředu/β = dozadu		stupňů		2 175		2 175		2 175		2 175	
4.2	Výška, spuštěné zdvihací zařízení		h ₁ (mm)		100		100		100		100	
4.3	Volný zdvih		h ₂ (mm)		3 000		3 000		3 000		3 000	
4.4	Výška zdvihu		h ₃ (mm)		3 815		3 815		3 815		3 730	
4.5	Výška zdvihacího zařízení, vysunutého		h ₄ (mm)		2 258		2 258		2 258		2 258	
4.7	Výška ochranného rámu nad hlavou		h ₆ (mm)		1 159		1 159		1 159		1 159	
4.8	Výška sedačky		h ₇ (mm)		429		429		429		429	
4.12	Výška spojky závěsu pro vlečení		h ₁₀ (mm)		3 945		3 945		4 176		4 176	
4.19	Celková délka		l ₁ (mm)		2 945		2 945		2 976		2 976	
4.20	Délka po čelo vidlí		l ₂ (mm)		1 402		1 485		1 773		1 402	
4.21	Celková šířka – standardní/široké/dvojité montáž		b ₁ /b ₂ (mm)		50		125		1 000		50	
4.22	Rozměry vidlic		s/e/l (mm)		III A		III A		III A		III A	
4.23	Nosič vidlí DIN 15173 třída A/B				1 219		1 219		1 219		1 219	
4.24	Šířka nosiče vidlí		b ₃ (mm)		151		151		150		150	
4.31	Světla výška pod zdvihacím zařízením, s nákladem		m ₁ (mm)		194		194		194		194	
4.32	Světlost, ve středu základny kol		m ₂ (mm)		4 388		4 388		4 417		4 417	
4.33	Šířka uličky s paletou 1 000 mm x 1 200 mm napříč		Ast (mm)		4 527		4 527		4 556		4 556	
4.34	Šířka uličky s paletou 800 mm x 1 200 mm podélně		Ast (mm)		2 570		2 570		2 599		2 599	
4.35	Vnější poměr zatáčení		W _a (mm)		50		50		50		50	
4.36	Vnitřní poměr zatáčení		b ₁₃ (mm)									
VÝKONNOST			20,7		21,6		23,3		24,4		20,7	
5.1	Rychlost ježdění s nákladem / bez nákladu		km/h		0,60		0,66		0,61		0,62	
5.2	Rychlost zdvihu s nákladem / bez nákladu		m/sec		0,55		0,47		0,55		0,47	
5.3	Rychlost spouštění s nákladem / bez nákladu		m/sec		32 900		17 500		29 400		16 800	
5.5	Tažná síla s nákladem / bez nákladu při 1,6 km/h		N		38 800		17 500		33 500		16 800	
5.6	Maximální tažná síla s nákladem / bez nákladu		N		38 700		18 000		33 400		16 500	
5.7	Stoupavost s nákladem / bez nákladu při 4,8 km/h		%		24,6		29,6		23,4		29,6	
5.8	Max. stoupavost s nákladem / bez nákladu @ 1,6 km/h		%		35,9		29,6		32,7		29,6	
5.10	Provozní brzda				Hydraulicky		Hydraulicky		Hydraulicky		Hydraulicky	
HMOCJ LEDNOSTKA			Cummins QSB3.3		GM 4.3L		Cummins QSB3.3		GM 4.3L		Cummins QSB3.3	
7.1	Výrobce motoru / typ		60		77		60		77		60	
7.2	Výkon motoru dle ISO1585 / DIN 6271		kW		2 200		2 400		2 200		2 400	
7.3	Regulované otáčky		rpm		4		3 261		6		4 302	
7.4	Počet válců/objem		cm ³									
OSTATNÍ			Automatická		Automatická		Automatická		Automatická		Automatická	
8.1	Řízení pohonu		155		155		155		155		155	
8.2	Pracovní tlak pro příslušenství		bar		83,3		83,3		83,3		83,3	
8.3	Průtok oleje pro příslušenství		l/min		79		79		82		80	
8.4	Průměrná hladina hluku v úrovni uší řidiče bez kabiny / s kabinou (Lpaz)		dB (A)		104		105		104		105	
8.5	Zaručený akustický výkon 2000/14/EC (Lwaz)		dB		Čep		Čep		Čep		Čep	

Specifikace jsou uváděny dle VDI 2198

Výbava a hmotnost:

Hmotnosti (řádek 2.1) jsou uváděny dle následujících specifikací:

Kompletní vozík se dvoustupňovým zdvihovým zařízením 3 050 mm (H40FT) / 2 800 mm (H4.5-5.5FT) s omezeným volným zdvihem, standardním nosičem vidlí, vidlicemi 1 000 mm (H4.0FT) / 1 200 mm (H4.5-5.5FT), s el. hydraulickým ovládním, ochranný rám nad hlavou řidiče a standardní pneumatiky tvarované pevné pneumatiky na poháněné a řízené nápravě.

HYSTER		HYSTER		HYSTER		HYSTER		HYSTER		HYSTER		HYSTER		
H4,5FTS5		H4,5FT6		H4,5FT6		H5,0FT		H5,0FT		H5,5FT		H5,5FT		1,1
Fortens Advance		Fortens Advance		Fortens Advance		Fortens Advance		Fortens Advance		Fortens Advance		Fortens Advance		1,2
GM 4,3L DuraMatch2		Cummins 3,3L DuraMatch2		GM 4,3L DuraMatch2		Cummins 3,3L DuraMatch2		GM 4,3L DuraMatch2		Cummins 3,3L DuraMatch2		GM 4,3L DuraMatch2		
Bubnové ADS nebo mokré brzdy		Mokré brzdy		Mokré brzdy		Mokré brzdy		Mokré brzdy		Mokré brzdy		Mokré brzdy		
LPG		Motorová nafta		LPG		Motorová nafta		LPG		Motorová nafta		LPG		1,3
Sedačka		Sedačka		Sedačka		Sedačka		Sedačka		Sedačka		Sedačka		1,4
4 500		4 500		4 500		5 000		5 000		5 500		5 500		1,5
500		600		600		600		600		600		600		1,6
522,1		590		590		590		590		590		590		1,8
1 830		2 100		2 100		2 100		2 100		2 100		2 100		1,9

CHARAKTERISTIKA

6 368		7 224		6 939		7 523		7 244		7 808		7 529		2,1
9 095		1 356		10 596		1 164		11 241		1 272		10 913		1 320
2 526		3 842		3 473		3 751		3 152		3 787		3 406		4 117
														3 089
														4 155
														3 335
														4 474
														3 016
														4 513
														2,2
														2,3

HĚMOTNOST

SE		SE		SE		SE		SE		SE		SE		
250 x 15		300 x 15		300 x 15		300 x 15		300 x 15		300 x 15		300 x 15		3,1
7,00 x 12		28 x 9 - 15		28 x 9 - 15		28 x 9 - 15		28 x 9 - 15		28 x 9 - 15		28 x 9 - 15		3,2
2X		2		2X		2		2X		2		2X		3,3
1 152		1 150		1 150		1 150		1 150		1 150		1 150		3,5
1 136		1 136		1 136		1 136		1 136		1 136		1 136		3,6
														3,7

KOLA & PNEUMATIKY

6		10		6		10		6		10		6		10		4,1	
2 215		2 215		2 215		2 215		2 215		2 215		2 215		2 215		4,2	
100		100		100		100		100		100		100		100		4,3	
2 740		2 740		2 740		2 740		2 740		2 740		2 740		2 740		4,4	
3 730		3 730		3 730		3 730		3 730		3 730		3 730		3 730		4,5	
2 258		2 300		2 300		2 300		2 300		2 300		2 300		2 300		4,7	
1 159		1 201		1 201		1 201		1 201		1 201		1 201		1 201		4,8	
429		472		472		472		472		472		472		472		4,12	
4 197		4 456		4 456		4 499		4 499		4 540		4 540		4 540		4,19	
2 997		3 256		3 256		3 299		3 299		3 340		3 340		3 340		4,20	
1 402		1 485		1 773		1 450		1 575		1 875		1 450		1 575		1 875	4,21
60		150		1 200		60		150		1 200		60		150		1 200	4,22
IV A		IV A		IV A		IV A		IV A		IV A		IV A		IV A		4,23	
1 219		1 219		1 219		1 219		1 219		1 219		1 219		1 219		4,24	
194		194		194		194		194		194		194		194		4,31	
194		237		237		237		237		237		237		237		4,32	
4 437		4 695		4 695		4 735		4 735		4 773		4 773		4 773		4,33	
4 576		4 847		4 847		4 887		4 887		4 925		4 925		4 925		4,34	
2 619		2 837		2 837		2 877		2 877		2 915		2 915		2 915		4,35	
50		131		131		131		131		131		131		131		4,36	

ROZMĚRY

23,3		24,4		22,6		23,1		22,7		23,2		22,6		23,1		22,7		23,2		5,1
0,56		0,57		0,48		0,53		0,56		0,57		0,48		0,53		0,56		0,57		5,2
0,51		0,42		0,51		0,42		0,51		0,42		0,51		0,42		0,51		0,42		5,3
29 300		16 300		30 500		21 300		29 800		20 200		30 400		20 900		29 700		20 000		5,5
33 400		16 300		35 500		21 300		34 100		20 200		35 400		20 900		34 000		20 000		5,6
21,8		27,1		19,4		31,5		19,6		31,1		18,1		29,6		18,3		29,4		5,7
29,8		27,1		27,4		31,5		27,5		31,1		25,5		29,6		25,5		29,4		5,8
Hydraulický		Hydraulický		Hydraulický		Hydraulický		Hydraulický		Hydraulický		Hydraulický		Hydraulický		Hydraulický		Hydraulický		5,10

VÝKONNOST

GM 4,3L		Cummins QSB3.3		GM 4,3L		Cummins QSB3.3		GM 4,3L		Cummins QSB3.3		GM 4,3L		7,1	
77		60		77		60		77		60		77		7,2	
2 400		2 200		2 400		2 200		2 400		2 200		2 400		7,3	
6		4 302		4		3 261		6		4 302		4		3 261	7,4

HĚMOTNOST

Automatická		Automatická		Automatická		Automatická		Automatická		Automatická		Automatická		8,1	
155		155		155		155		155		155		155		8,2	
83,3		83,3		83,3		83,3		83,3		83,3		83,3		8,3	
82		80		79		79		82		80		79		79	8,4
105		104		105		104		105		104		105		8,5	
Čep		Čep		Čep		Čep		Čep		Čep		Čep		8,5	

OSTAVNÍ

Fortens Advance+ H4.0FT, H4.5FT, H5.0FT, H5.5FT

CHARAKTERISTIKA		H4.0FT5	H4.0FT5	H4.0FT6	H4.0FT6	H4.5FTS5
1.1	Výrobce	Fortens Advance +				
1.2	Typové označení	Fortens Advance +				
	Typ - označení výrobce	Cummins 3.3L DuraMatch Plus2				
	Motor / převodovka	GM 4.3L DuraMatch Plus2				
	Typ brzd	Mokré brzdy				
1.3	Pohon: akumulátor, diesel, LPG, et. síť	Motorová nafta				
1.4	Obsluha: ruční, s ručním vedením, plošina, sedačka, vychystávací vozík	Sedačka				
1.5	Nosnost	4 000	4 000	4 000	4 000	4 500
1.6	Šířed břemene	500	500	600	600	500
1.8	Vzdálenost nákladu	522,1	522,1	522,1	522,1	522,1
1.9	Rozvor kol	1 830	1 830	1 830	1 830	1 830

HMOTNOST		6 298	6 033	6 672	6 243	6 630
2.1	Prázdná hmotnost	8 849	8 464	8 910	8 999	9 496
2.2	Zatížení náprav s nákladem, přední / zadní	1 077	1 198	1 390	1 243	1 216
2.3	Zatížení náprav bez nákladu, přední / zadní	2 923	2 603	3 003	2 561	2 829
		3 375	3 429	3 669	3 682	3 801

KOLA & PNEUMATIKY		SE	SE	SE	SE	SE
3.1	Pneumatiky: L = pneu, V = plně, SE = pneum, tvarované plně pláště	250 x 15				
3.2	Rozměr pneumatik, přední	7,00 x 12				
3.3	Rozměr pneumatik, zadní	2X 2				
3.5	Počet kol, přední / zadní (X = poháněná)	1 152				
3.6	Rozchod, přední	1 136				
3.7	Rozchod, zadní	1 136				

ROZMĚRY		6	10	6	10	6	10	6	10	6	10		
4.1	Naklopení zdv. zařízení/vidlí, α = dopředu/β = dozadu	stupňů											
4.2	Výška, spuštěné zdvihací zařízení	2 175											
4.3	Volný zdvih	100											
4.4	Výška zdvihu	3 000											
4.5	Výška zdvihacího zařízení, vysunutého	3 815											
4.7	Výška ochranného rámu nad hlavou	2 258											
4.8	Výška sedačky	1 159											
4.12	Výška spojky závěsu pro vlečení	429											
4.19	Celková délka	3 945											
4.20	Délka po čelo vidlí	2 945											
4.21	Celková šířka – standardní/široké/dvojité montáž	1 402	1 485	1 773	1 402	1 485	1 773	1 402	1 485	1 773	1 402	1 485	1 773
4.22	Rozměry vidlic	50	125	1 000	50	125	1 000	50	125	1 200	50	125	1 200
4.23	Nosič vidlí DIN 15173 třída A/B	III A											
4.24	Šířka nosiče vidlí	1 219											
4.31	Světla výška pod zdvihacím zařízením, s nákladem	151											
4.32	Světlost, ve středu základny kol	194											
4.33	Šířka uličky s paletou 1 000 mm x 1 200 mm napříč	4 388											
4.34	Šířka uličky s paletou 800 mm x 1 200 mm podélně	4 527											
4.35	Vnější poměr zatáčení	2 570											
4.36	Vnitřní poměr zatáčení	50											

VÝKONNOST		19,6	20,4	21,8	22,8	19,6	20,4	21,8	22,8	19,6	20,4	
5.1	Rychlost pojezdu s nákladem / bez nákladu	0,60	0,66	0,61	0,62	0,60	0,66	0,61	0,62	0,48	0,53	
5.2	Rychlost zdvihu s nákladem / bez nákladu	0,55	0,47	0,55	0,47	0,55	0,47	0,55	0,47	0,51	0,42	
5.3	Rychlost spouštění s nákladem / bez nákladu	26 700	17 500	36 700	16 800	26 700	18 000	36 600	16 500	26 700	17 000	
5.5	Tažná síla s nákladem / bez nákladu při 1,6 km/h	26 700	17 500	44 200	16 800	26 700	18 000	44 100	16 500	26 700	17 000	
5.6	Maximální tažná síla s nákladem / bez nákladu	25,6	29,6	26,4	29,6	24,6	28,7	25,0	28,1	22,5	27,1	
5.7	Stoupavost s nákladem / bez nákladu při 4,8 km/h	28,5	29,6	42,0	29,6	27,4	28,7	39,1	28,1	26,6	27,1	
5.8	Max. stoupavost s nákladem / bez nákladu @ 1,6 km/h	Hydraulicky										
5.10	Provozní brzda	Hydraulicky										

HMOT. JEDNOTKA		Cummins QSB3.3	GM 4.3L	Cummins QSB3.3	GM 4.3L	Cummins QSB3.3						
7.1	Výrobce motoru / typ	60	77	60	77	60						
7.2	Výkon motoru dle ISO1585 / DIN 6271	2 200	2 400	2 200	2 400	2 200						
7.3	Regulované otáčky	4	3 261	6	4 302	4	3 261	6	4 302	4	3 261	
7.4	Počet válců/objem	Automatická										
8.1	Řízení pohonu	155										
8.2	Pracovní tlak pro přislušenství	83,3										
8.3	Průtok oleje pro přislušenství	79										
8.4	Průměrná hladina hluku v úrovni uší řidiče bez kabiny / s kabinou (Lpaz)	82										
	Zaručený akustický výkon 2000/14/EC (Lwaz)	104										
8.5	Typ spojky závěsu pro vlečení	Čep										

Specifikace jsou uváděny dle VDI 2198

Výbava a hmotnost:

Hmotnosti (řádek 2.1) jsou uváděny dle následujících specifikací:

Kompletní vozík se dvoustupňovým zdvihovým zařízením 3 050 mm (H4.0FT) / 2 800 mm (H4.5-5.5FT) s omezeným volným zdvihem, standardním nosičem vidlí, vidlicemi 1 000 mm (H4.0FT) / 1 200 mm (H4.5-5.5FT), s el. hydraulickým ovládním, ochranný rám nad hlavou řidiče a standardní pneumatiky tvarované pevné pneumatiky na poháněné a řízené nápravě.

HYSTER		HYSTER		HYSTER		HYSTER		HYSTER		HYSTER		HYSTER		
H4,5FTS5		H4,5FT6		H4,5FT6		H5,0FT		H5,0FT		H5,5FT		H5,5FT		1,1
Fortens Advance +		Fortens Advance +		Fortens Advance +		Fortens Advance +		Fortens Advance +		Fortens Advance +		Fortens Advance +		1,2
GM 4.3L DuraMatch Plus2		Cummins 3.3L DuraMatch Plus2		GM 4.3L DuraMatch Plus2		Cummins 3.3L DuraMatch Plus2		GM 4.3L DuraMatch Plus2		Cummins 3.3L DuraMatch Plus2		GM 4.3L DuraMatch Plus2		
Mokr� brzdy		Mokr� brzdy		Mokr� brzdy		Mokr� brzdy		Mokr� brzdy		Mokr� brzdy		Mokr� brzdy		
LPG		Motorov� nafta		LPG		Motorov� nafta		LPG		Motorov� nafta		LPG		1,3
Sedačka		Sedačka		Sedačka		Sedačka		Sedačka		Sedačka		Sedačka		1,4
4 500		4 500		4 500		5 000		5 000		5 500		5 500		1,5
500		600		600		600		600		600		600		1,6
522,1		590		590		590		590		590		590		1,8
1 830		2 100		2 100		2 100		2 100		2 100		2 100		1,9

CHARAKTERISTIKA

6 368		7 224		6 939		7 523		7 244		7 808		7 529		2,1
9 095		1 356		10 596		1 164		10 265		1 210		11 241		1 272
2 526		3 842		3 473		3 751		3 152		3 787		3 406		4 117
														10 913
														1 320
														3 089
														4 155
														3 335
														4 474
														3 016
														4 513
														2,2
														2,3

HĀTĀNOSTI

SE		SE		SE		SE		SE		SE		SE		
250 x 15		300 x 15		300 x 15		300 x 15		300 x 15		300 x 15		300 x 15		3,1
7,00 x 12		28 x 9 - 15		28 x 9 - 15		28 x 9 - 15		28 x 9 - 15		28 x 9 - 15		28 x 9 - 15		3,2
2X		2		2X		2		2X		2		2X		2
1 152		1 150		1 150		1 150		1 150		1 150		1 150		3,5
1 136		1 136		1 136		1 136		1 136		1 136		1 136		3,6
														3,7

KOLA & PNEUMATIKY

6		10		6		10		6		10		6		10			
2 215		2 215		2 215		2 215		2 215		2 215		2 215		2 215		4,1	
100		100		100		100		100		100		100		100		4,2	
2 740		2 740		2 740		2 740		2 740		2 740		2 740		2 740		4,3	
3 730		3 730		3 730		3 730		3 730		3 730		3 730		3 730		4,4	
2 258		2 300		2 300		2 300		2 300		2 300		2 300		2 300		4,5	
1 159		1 201		1 201		1 201		1 201		1 201		1 201		1 201		4,6	
429		472		472		472		472		472		472		472		4,7	
4 197		4 456		4 456		4 499		4 499		4 540		4 540		4 540		4,8	
2 997		3 256		3 256		3 299		3 299		3 340		3 340		3 340		4,9	
1 402		1 485		1 773		1 450		1 575		1 875		1 450		1 575		1 875	4,21
60		150		1 200		60		150		1 200		60		150		1 200	4,22
IV A		IV A		IV A		IV A		IV A		IV A		IV A		IV A		4,23	
1 219		1 219		1 219		1 219		1 219		1 219		1 219		1 219		4,24	
194		194		194		194		194		194		194		194		4,31	
194		237		237		237		237		237		237		237		4,32	
4 437		4 695		4 695		4 735		4 735		4 773		4 773		4 773		4,33	
4 576		4 847		4 847		4 887		4 887		4 925		4 925		4 925		4,34	
2 619		2 837		2 837		2 877		2 877		2 915		2 915		2 915		4,35	
50		131		131		131		131		131		131		131		4,36	

ROZMĀRY

21,8		22,8		20,4		20,8		22,7		23,2		20,4		20,8		22,7		23,2		5,1					
0,56		0,57		0,48		0,53		0,56		0,57		0,48		0,53		0,56		0,57		5,2					
0,51		0,42		0,51		0,42		0,51		0,42		0,51		0,42		0,51		0,42		5,3					
36 500		16 300		25 800		21 300		32 300		20 200		25 800		20 900		32 300		20 000		25 800	20 600	32 300	19 700	5,5	
44 100		16 300		25 800		21 300		39 400		20 200		25 800		20 900		39 400		20 000		25 800	20 600	39 400	19 700	5,6	
24,4		27,1		20,0		31,5		21,7		31,1		19,0		29,6		20,1		29,4		17,5	27,9	20,4	27,7	5,7	
38,2		27,1		23,0		31,5		30,1		31,1		21,5		29,6		28,1		29,4		20,3	27,9	28,5	27,7	5,8	
Hydraulicky		Hydraulicky		Hydraulicky		Hydraulicky		Hydraulicky		Hydraulicky		Hydraulicky		Hydraulicky		Hydraulicky		Hydraulicky		Hydraulicky	Hydraulicky	Hydraulicky	Hydraulicky	Hydraulicky	5,10

VYKONNOSTI

GM 4.3L		Cummins QSB3.3		GM 4.3L		Cummins QSB3.3		GM 4.3L		Cummins QSB3.3		GM 4.3L				
77		60		77		60		77		60		77		7,1		
2 400		2 200		2 400		2 200		2 400		2 200		2 400		7,2		
6		4 302		4		3 261		6		4 302		4		3 261	7,3	
														6	4 302	7,4

HĀCĀ JEDNOTK 

Automatick�		Automatick�		Automatick�		Automatick�		Automatick�		Automatick�		Automatick�			
155		155		155		155		155		155		155		8,1	
83,3		83,3		83,3		83,3		83,3		83,3		83,3		8,2	
82		80		79		79		82		80		79		79	8,3
105		104		105		104		82		80		82		80	8,4
�ep		�ep		�ep		�ep		�ep		�ep		�ep		105	8,5

OSTATNĀ

Informace o zdvihovém zařízení a nosnostech

Uvedené hodnoty platí pro standardní vybavení vozíku. Při použití nestandardního příslušenství může dojít ke změně uvedených hodnot. Pro získání dalších informací kontaktujte Vašeho prodejce Hyster.

Zdvihová zařízení H4.0FT5/FT6

Max. výška vidlí (mm)	Zpětný náklon	Celková výška při spuštění (mm)	Celková výška při vysunutí (mm)	Volný zdvih (horní plocha vidlí) (mm)
3 050	10°	2 175	4 300 ❖	150 ▽
3 650	10°	2 475	4 900 ❖	150 ▽
4 250	10°	2 775	5 500 ❖	150 ▽
4 950	6°	3 225	6 200 ❖	150 ▽
3 075	10°	2 175	4 325 ❖	1 355 ▽
3 675	10°	2 475	4 925 ❖	1 655 ▽
4 415	6°	2 175	5 665 ❖	1 355 ▽
4 950	6°	2 375	6 200 ❖	1 555 ▽
5 250	6°	2 475	6 500 ❖	1 655 ▽
5 550	6°	2 575	6 800 ❖	1 755 ▽
6 000	6°	2 775	7 250 ❖	1 955 ▽

Zdvihová zařízení H4.5FTS5-H5.5FT

Max. výška vidlí (mm)	Zpětný náklon	Celková výška při spuštění (mm)	Celková výška při vysunutí (mm)	Volný zdvih (horní plocha vidlí) (mm)
2 800	10°	2 215	4 065 ❖	160 ▽
3 400	10°	2 515	4 665 ❖	160 ▽
4 000	10°	2 815	5 265 ❖	160 ▽
4 700	6°	3 265	5 965 ❖	160 ▽
5 300	6°	3 665	6 565 ❖	160 ▽
5 900	6°	4 065	7 165 ❖	160 ▽
2 825	10°	2 215	4 090 ❖	1 230 ▽
3 425	10°	2 515	4 690 ❖	1 530 ▽
4 145	6°	2 215	5 415 ❖	1 230 ▽
5 000	6°	2 515	6 265 ❖	1 530 ▽
5 300	6°	2 615	6 565 ❖	1 630 ▽

H4.0FT5-H4.0FT6 - přehled nosností v kg při středu nákladu ve vzdálenosti 500 (a) / 600 (b) mm

Max. výška vidlí (mm)	Pneumatikky tvarované plné pláště			
	Bez bočního posuvu		S integrovaným bočním posuvem	
	H4.0FT5 (a)	H4.0FT6 (b)	H4.0FT5 (a)	H4.0FT6 (b)
3 050	4 000	4 000	4 000	4 000
3 650	4 000	4 000	4 000	4 000
4 250	4 000	4 000	4 000	4 000
4 950	3 890	3 890	3 890	3 890
3 075	4 000	4 000	4 000	4 000
3 675	4 000	4 000	4 000	4 000
4 415	4 000	4 000	4 000	4 000
4 950	3 880	3 880	3 880	3 870
5 250	3 810	3 810	3 810	3 790
5 550	3 730	3 740	3 730	3 710
6 000	3 610	3 620	3 590	3 580

H4.0FT5-H4.0FT6 - přehled nosností v kg při středu nákladu ve vzdálenosti 500 (a) / 600 (b) mm

Max. výška vidlí (mm)	Pneumatiky Michelin (radiální)			
	Bez bočního posuvu		S integrovaným bočním posuvem	
	H4.0FT5 (a)	H4.0FT6 (b)	H4.0FT5 (a)	H4.0FT6 (b)
3 050	4 000	4 000	4 000	4 000
3 650	4 000	4 000	4 000	4 000
4 250	4 000	4 000	4 000	4 000
4 950	3 880	3 890	3 880	3 890
3 075	4 000	4 000	4 000	4 000
3 675	4 000	4 000	4 000	4 000
4 415	4 000	4 000	4 000	4 000
4 950	3 880 ❖	3 880 ❖	3 880 ❖	3 870 ❖
5 250	3 800 ❖	3 810 ❖	3 800 ❖	3 790 ❖
5 550	3 730 ❖	3 740 ❖	3 730 ❖	3 710 ❖
6 000	3 610 ❖	3 620 ❖	3 590 ❖	3 580 ❖

H4.0FTS5-H5.5FT - přehled nosností v kg při středu nákladu ve vzdálenosti 500 (a) / 600 (b) mm

Max. výška vidlí (mm)	Pneumatikky tvarované plné pláště				Max. výška vidlí (mm)	S integrovaným bočním posuvem			
	H4.5FTS5 (a)	H4.5FT6 (b)	H5.0FT (b)	H5.5FT (b)		H4.5FTS5 (a)	H4.5FT6 (b)	H5.0FT (b)	H5.5FT (b)
2 800	4 500	4 500	5 000	5 500	2 800	4 500	4 500	5 000	5 500
3 400	4 500	4 500	5 000	5 500	3 400	4 500	4 500	5 000	5 500
4 000	4 500	4 500	5 000	5 500	4 000	4 480	4 500	5 000	5 500
4 700	4 390	4 390	4 890	5 380	4 700	4 340	4 390	4 890	5 380
5 300	4 240	4 250	4 740	5 230	5 300	4 160	4 250	4 740	5 230
5 900	4 070	4 100	4 580	5 050	5 900	3 970	4 100	4 580	5 050
2 825	4 500	4 500	5 000	5 500	2 825	4 480	4 500	5 000	5 500
3 425	4 500	4 500	5 000	5 500	3 425	4 460	4 500	5 000	5 500
4 145	4 500	4 500	5 000	5 500	4 145	4 420	4 500	5 000	5 500
5 000	4 300	4 310	4 800	5 290	5 000	4 200	4 310	4 800	5 290
5 300	4 230	4 240	4 730	5 210	5 300	4 120	4 240	4 730	5 210

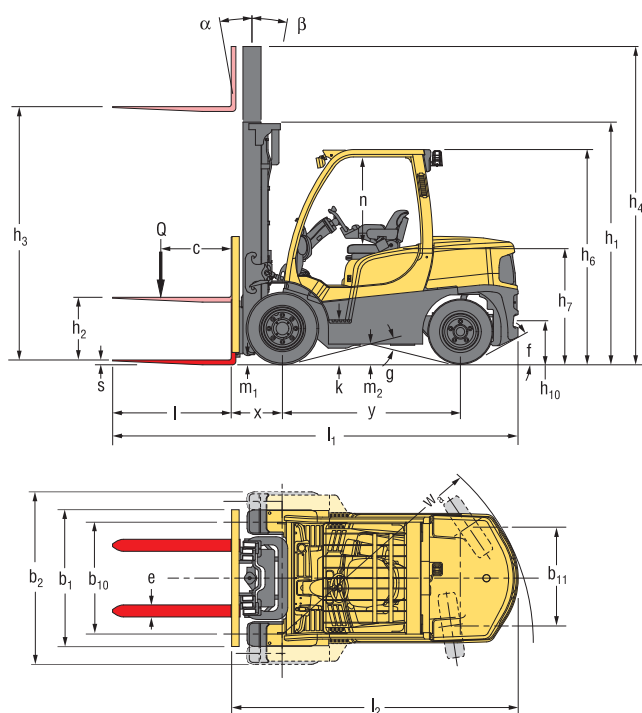
H4.0FTS5-H5.5FT - přehled nosností v kg při středu nákladu ve vzdálenosti 500 (a) / 600 (b) mm

Max. výška vidlí (mm)	Pneumatiky Michelin (radiální)				Max. výška vidlí (mm)	S integrovaným bočním posuvem			
	H4.5FTS5 (a)	H4.5FT6 (b)	H5.0FT (b)	H5.5FT (b)		H4.5FTS5 (a)	H4.5FT6 (b)	H5.0FT (b)	H5.5FT (b)
2 800	4 500	4 500	5 000	5 500	2 800	4 500	4 500	5 000	5 500
3 400	4 500	4 500	5 000	5 500	3 400	4 500	4 500	5 000	5 500
4 000	4 500	4 500	5 000	5 500	4 000	4 480	4 500	5 000	5 500
4 700	4 380	4 390	4 880	5 380 ❖	4 700	4 340	4 390	4 880	5 380 ❖
5 300	4 230 ❖	4 250 ❖	4 730 ❖	5 220 ❖	5 300	4 160 ❖	4 250 ❖	4 730 ❖	5 220 ❖
5 900	4 070 ❖	4 090 ❖	4 570 ❖	5 050 ❖	5 900	3 970 ❖	4 090 ❖	4 570 ❖	5 050 ❖
2 825	4 500	4 500	5 000	5 500	2 825	4 480	4 500	5 000	5 500
3 425	4 500	4 500	5 000	5 500	3 425	4 460	4 500	5 000	5 500
4 145	4 500	4 500	5 000	5 500	4 145	4 420	4 500	5 000	5 500
5 000	4 270 ❖	4 310 ❖	4 800 ❖	5 290 ❖	5 000	4 200 ❖	4 310 ❖	4 800 ❖	5 290 ❖
5 300	4 220 ❖	4 240 ❖	4 730 ❖	5 210 ❖	5 300	4 120 ❖	4 240 ❖	4 730 ❖	5 210 ❖

Poznámka: Chcete-li vypočítat nosnost vozíku pro alternativní specifikace vozíku, konzultujte výpočet se zástupcem firmy Hyster.

Jmen. nosnosti jsou uváděny pro zdvihová zařízení ve svislé poloze, pro vozíky se standardním nosičem vidlí nebo s nosičem s bočním posuvem a jmen. délkou vidlí. Zdvihová zařízení přesahující max. výšky zdvihu, uvedené v tab., jsou klasifikovány jako zařízení s vysokým zdvihem a dle konfigurace pneu / rozchodu mohou vyžadovat snížení nosnosti, omezení zpětného náklonu nebo široký rozchod.

Rozměry vozíku



= Těžiště vozíku bez nákladu

$Ast = W_a + x + l_6 + a$ (viz řádky 4.33 & 4.34)

$a = \text{min. provozní světlá výška}$

(V.D.I. standard = 200 mm; Doporučení BITA = 300 mm)

$l_6 = \text{délka nákladu}$

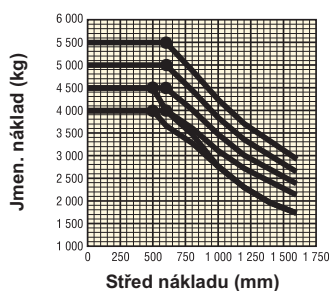
Typ

H4.0FT5 H4.0FT6 H4.5FT5 H4.5FT6 H5.0FT H5.5FT

Rozměry v mm

f	37%	27.5%	33%	32%	32%	28%
g	28°	28°	28°	30°	30°	30°
k	441	441	441	484	484	484
n	1 062	1 062	1 062	1 062	1 062	1 062

Jmenovitá kapacita



Střed nákladu

Vzdálenost od čela vidlí k těžišti nákladu.

Jmen. náklad

Uveden pro svislou polohu zdvihacího zařízení do výšky 4 250 mm (H4.0FT) a 4 000 mm (H4.5-5.5FT).

POZNÁMKA:

Specifikace jsou ovlivněny stavem a výbavou vozíku i povahou a podmínkami provozního prostředí. Pokud dosažení uvedených specifikací je kriticky důležité, konzultujte navrhovanou aplikaci vozíku s Vaším prodejcem.

- ¶ Spodní plocha vidlí
- + Bez zadní opěry nákladu
- h_6 s tolerancí +/- 5 mm
- Sedačka s plným odpružením ve stlačené poloze
- - 32 mm bez zadní opěry nákladu
- ◆ Šířka uličky (řádky 4.33 & 4.34) je uváděna dle standardní kalkulace V.D.I. dle obr. British Industrial Truck Association doporučuje zvýšit celkovou šířku o 100 mm (rozměr a) jako zvláštní přídavek pro zadní část vozíku.
- † Hodnoty stoupavosti (řádky 5.7 & 5.8) jsou uváděny pro posouzení trakční síly vozíku a nejsou doporučením pro provoz vozíku na uvedených sklonech. Řiďte se pokyny v návodu k obsluze vozíku pro provoz vozíku ve svahu.
- ⊠ Proměnná
- ◇ Měřeno v testovacím cyklu jako vážené hodnoty dle EN12053
- ☎ Kontaktujte Vašeho prodejce vozíků Hyster

Tabulky zdvihacích zařízení:

- ❖ Se zadní opěrou nákladu
- ▽ Bez zadní opěry nákladu
- Požadován široký rozchod nebo kola Dual Drive
- ✘ Požadován dvojitá montáž pneumatik

Upozornění

Manipulace se zdvíženým nákladem musí být prováděna s opatrností. Při zdvihu nosiče vidlí a/nebo nákladu je stabilita vozíku snížena. Je důležité omezit na minimum náklon zdvihacího zařízení v jakémkoliv směru při zvednutém nákladu. Řidič vozíku musí být vyškolen a musí dodržovat pokyny uvedené v návodu k obsluze.

Změny produktů Hyster bez předchozího ohlášení jsou vyhrazeny. Vyobrazené vysokozdvíže vozíky mohou obsahovat zvláštní příslušenství.

CE Bezpečnostní údaje podle CE:

Tento vozík splňuje současné požadavky EU.

Produktové balíky

Řada vozíků Hyster Fortens™ byla navržena pro široký rozsah aplikací a obchodních požadavků zákazníka.

Vozíky řady H4.0-5.5FTS jsou k dispozici v několika konfiguracích, s mnoha kombinacemi hnací soustavy, aby bylo možné co nejlépe přizpůsobit vozík požadavkům aplikace. Každá konfigurace nabízí vysokou efektivitu, spolehlivost, nízké provozní náklady a jednoduchý servis.

Typ / Svazek	H4.0FT5			H4.0FT6		
MOTOROVÁ NAFTA	Motor	Převodovka	Brzdy	Motor	Převodovka	Brzdy
Fortens	Cummins 3,3L Turbo	DuraMatch™ Electronic 1 rychlosti	Bubnové, ADS	Cummins 3,3L Turbo	DuraMatch™ Electronic 1 rychlosti	Bubnové, ADS
Fortens Advance	Cummins 3,3L Turbo	DuraMatch™ Electronic 2 rychlosti	Bubnové, ADS	Cummins 3,3L Turbo	DuraMatch™ Electronic 2 rychlosti	Bubnové, ADS
	Cummins 3,3L Turbo	DuraMatch™ Electronic 2 rychlosti	Mokré	Cummins 3,3L Turbo	DuraMatch™ Electronic 2 rychlosti	Mokré
Fortens Advance+	Cummins 3,3L Turbo	DuraMatch™ Plus 2 rychlosti	Mokré	Cummins 3,3L Turbo	DuraMatch™ Plus 2 rychlosti	Mokré

Typ / Svazek	H4.5FTS5			H4.5FT6		
MOTOROVÁ NAFTA	Motor	Převodovka	Brzdy	Motor	Převodovka	Brzdy
Fortens	Cummins 3,3L Turbo	DuraMatch™ Electronic 1 rychlosti	Bubnové, ADS	Cummins 3,3L Turbo	DuraMatch™ Electronic 1 rychlosti	Mokré
Fortens Advance	Cummins 3,3L Turbo	DuraMatch™ Electronic 2 rychlosti	Bubnové, ADS	Cummins 3,3L Turbo	DuraMatch™ Electronic 2 rychlosti	Mokré
	Cummins 3,3L Turbo	DuraMatch™ Electronic 2 rychlosti	Mokré	-	-	-
Fortens Advance+	Cummins 3,3L Turbo	DuraMatch™ Plus 2 rychlosti	Mokré	Cummins 3,3L Turbo	DuraMatch™ Plus 2 rychlosti	Mokré

Typ / Svazek	H5.0FT			H5.5FT		
MOTOROVÁ NAFTA	Motor	Převodovka	Brzdy	Motor	Převodovka	Brzdy
Fortens	Cummins 3,3L Turbo	DuraMatch™ Electronic 1 rychlosti	Mokré	Cummins 3,3L Turbo	DuraMatch™ Electronic 1 rychlosti	Mokré
Fortens Advance	Cummins 3,3L Turbo	DuraMatch™ Electronic 2 rychlosti	Mokré	Cummins 3,3L Turbo	DuraMatch™ Electronic 2 rychlosti	Mokré
Fortens Advance+	Cummins 3,3L Turbo	DuraMatch™ Plus 2 rychlosti	Mokré	Cummins 3,3L Turbo	DuraMatch™ Plus 2 rychlosti	Mokré

Typ / Svazek	H4.0FT5			H4.0FT6		
LPG	Motor	Převodovka	Brzdy	Motor	Převodovka	Brzdy
Fortens	GM 4,3L V6	DuraMatch™ Electronic 1 rychlosti	Bubnové, ADS	GM 4,3L V6	DuraMatch™ Electronic 1 rychlosti	Bubnové, ADS
Fortens Advance	GM 4,3L V6	DuraMatch™ Electronic 2 rychlosti	Bubnové, ADS	GM 4,3L V6	DuraMatch™ Electronic 2 rychlosti	Bubnové, ADS
	GM 4,3L V6	DuraMatch™ Electronic 2 rychlosti	Mokré	GM 4,3L V6	DuraMatch™ Electronic 2 rychlosti	Mokré
Fortens Advance+	GM 4,3L V6	DuraMatch™ Plus 2 rychlosti	Mokré	GM 4,3L V6	DuraMatch™ Plus 2 rychlosti	Mokré

Typ / Svazek	H4.5FTS5			H4.5FT6		
LPG	Motor	Převodovka	Brzdy	Motor	Převodovka	Brzdy
Fortens	GM 4,3L V6	DuraMatch™ Electronic 1 rychlosti	Bubnové, ADS	GM 4,3L V6	DuraMatch™ Electronic 1 rychlosti	Mokré
Fortens Advance	GM 4,3L V6	DuraMatch™ Electronic 2 rychlosti	Bubnové, ADS	GM 4,3L V6	DuraMatch™ Electronic 2 rychlosti	Mokré
	GM 4,3L V6	DuraMatch™ Electronic 2 rychlosti	Mokré	-	-	-
Fortens Advance+	GM 4,3L V6	DuraMatch™ Plus 2 rychlosti	Mokré	GM 4,3L V6	DuraMatch™ Plus 2 rychlosti	Mokré

Typ / Svazek	H5.0FT			H5.5FT		
LPG	Motor	Převodovka	Brzdy	Motor	Převodovka	Brzdy
Fortens	GM 4,3L V6	DuraMatch™ Electronic 1 rychlosti	Mokré	GM 4,3L V6	DuraMatch™ Electronic 1 rychlosti	Mokré
Fortens Advance	GM 4,3L V6	DuraMatch™ Electronic 2 rychlosti	Mokré	GM 4,3L V6	DuraMatch™ Electronic 2 rychlosti	Mokré
Fortens Advance+	GM 4,3L V6	DuraMatch™ Plus 2 rychlosti	Mokré	GM 4,3L V6	DuraMatch™ Plus 2 rychlosti	Mokré

Vlastnosti výrobku

Typy Fortens & Fortens Advance jsou vybaveny elektronicky řízenou převodovkou **DuraMatch™**, s jedním nebo dvěma rychlostními stupni, s následujícími vlastnostmi:

- **Systém automatické decelerace (ADS)** automaticky zpomalí vozík po uvolnění pedálu akcelerátoru, nakonec vozík zcela zastaví a tím podstatnou měrou přispívá k prodloužení životnosti brzd. Navíc tento systém pomáhá řidiči zaujmout s vozíkem přesnou polohu před nákladem. Systém ADS umožňuje 10 různých nastavení, které servisní technik může naprogramovat pomocí palubního displeje a které poskytují různé brzdné charakteristiky, od plynulých až po velmi agresivní, podle požadavků dané aplikace.
- **Kontrola výkonu při změně směru jízdy;** systém Pacesetter VSM™ převodovka a zjišťuje plynulou změnu směru jízdy. Systém VSM snižuje otáčky motoru, aktivuje automatický systém decelerace až k zastavení vozíku, automaticky přeřadí na opačný směr jízdy a zvýší otáčky motoru a akceleraci vozíku. Tento systém zcela eliminuje protáčení kola rázová zatížení převodovky a podstatnou měrou zvyšuje životnost pneumatik. Stejně jako ADS, i tento systém je programovatelný pomocí palubního displeje a umožňuje 10 různých nastavení, podle požadavků aplikace.
- **Kontrolované sjíždění pozpátku z rampy** převodovka řídí rychlost sjíždění vozíku z rampy při uvolnění brzdového i akceleračního pedálu, zajišťuje maximální stupeň kontroly a zvyšuje produktivitu práce.

Typy Fortens Advance+ jsou vybaveny elektronicky řízenou převodovkou s rozšířenými funkcemi **DuraMatch™ Plus2**. Tato převodovka má navíc tyto funkce:

- **Řízení odezvy regulace otáček** umožňuje řidiči ovládat rychlost jízdy podle polohy pedálu akcelerátoru. Například, vozík může jet stejnou rychlostí po rovině i do svahu, bez nutnosti sešlápnout pedál akcelerátoru více. Systém dokáže také kompenzovat použití hydraulických funkcí nebo využití tažné síly vozíku.
- **Dynamický systém automatického zpomalení rychlosti** stejně jako s převodovkou DuraMatch™, řidič může zpomalit vozík bez použití brzd a brzdný účinek lze nastavit na palubní desce v rozmezí 1-10. Navíc, díky řízení odezvy regulátoru otáček, může být stupeň zpomalení dále jemně nastaven podle rychlosti uvolnění pedálu akcelerátoru.
- **Automatické řízení otáček podle požadavků hydraulické soustavy s automatickým ovládním pomalého posuvu** při zvedání břemene se automaticky zvýší otáčky motoru, aby hydraulická soustava mohla dosáhnout plného výkonu. Pacesetter VSM™ udržuje aktuální rychlost jízdy (nebo zabraňuje pojezdu) dokud řidič nesešlápně pedál akcelerátoru. Řidič nemusí regulovat pomalý posuv a jeho produktivita práce se tím zvyšuje.
- **První rychlostní stupeň** poskytuje **vyšší tažnou sílu** pro jízdu do svahu.
- **Druhý rychlostní stupeň** zajišťuje maximální efektivitu využití výkonu motoru při aplikacích, kde se často přejíždí na větší vzdálenosti.

Převodovky jsou kompatibilní s kombinovaným chladičem motoru a hydraulického oleje, tlačná vrtule umístěná v otvoru v protizávaží zajišťuje nejlepší způsob chlazení.

Standardně montované, v oleji ponořené brzdy, mají nízké nároky na údržbu a opravy, zvyšují spolehlivost a provozuschopnost vozíku.

Tyto vozíky jsou ideálně vhodné pro použití ve vlhkém, prašném a korozivním prostředí - brzdy mají konzistentní účinek po celou dobu životnosti vozíku. Je to díky utěsněné skříni, která brání pronikání nečistot a chrání brzdy před poškozením.

Všechny typy hnací soustavy jsou řízeny a chráněny průmyslovým palubním počítačem **Pacesetter VSM™** připojeným na komunikační sběrnici CANbus.

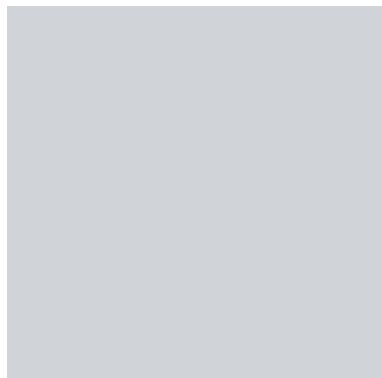
Tento systém umožňuje nastavení a optimalizaci funkcí vozíku a zajišťuje monitorování klíčových funkcí. Umožňuje rychlou a snadnou diagnostiku, snižuje na minimum prostoje a nebezpečí zbytečné výměny součástí.

Čistý hydraulický systém, armatury s využitím čelních o-kroužků bez průsaku, snížení průsaků a zvýšení spolehlivosti.

Senzory využívající Hallův jev, bez mechanických součástí mají delší životnost než samotný vozík.

Prostředí pro posádku má nejlepší **ergonomické řešení** ve své třídě, zajišťuje maximální komfort a produktivitu.

- Optimalizovaný prostor pro posádku díky modernímu ochrannému hornímu krytu a značně zvětšenému prostoru na podlaze.
 - Snadno použitelný třibodový systém vstupu do kabiny řidiče se schůdkem s protiskluzovou úpravou ve výšce pouze 42,5 cm.
 - Izolované hnací ústrojí minimalizuje vliv vibrací pohonu.
 - Nastavitelná loketní opěrka s elektro hydraulickými ovladači TouchPoint™ nebo TouchControl™, které se pohybují společně se sedačkou a jsou výsuvné směrem dopředu.
 - Držadlo s integrovanou houkačkou určené pro pohodlné couvání s vozíkem.
 - Plynule nastavitelný sloupek řízení, volant o průměru 30 cm s knoflíkem a plně odpružená sedačka zvyšuje pohodlí řidiče.
- Hyster Fortens je vozík, který nabízí nejsnazší a nejrychlejší provádění **servisu**.
- Dokonalý přístup k místům servisu a jednoduché vedení elektrických kabelů i hydraulických trubek snižuje čas potřebný k provádění pravidelné údržby i neplánovaných oprav.
 - Každodenní prohlídky jsou usnadněny barevným označením, palubní displej umožňuje kontrolu těchto prohlídek i diagnostiku závad.
 - Interval výměny chladicí kapaliny i hydraulického oleje v délce 4 000 hodin rovněž přispívá ke snížení prostojů.



Silní partneři, odolné vozíky pro náročné aplikace kdekoli.

Hyster dodává kompletní řadu výrobků, včetně skladového programu, vozíků se spalovacím motorem a elektrických vozíků s protizávažím, manipulátorů s kontejnery a reachstackery.

Hyster chce být víc než jen dodavatel vysokozdvíhových vozíků. Naším cílem je nabídnout kompletní partnerství schopné reagovat na úplné spektrum možných problémů v oblasti manipulace s materiálem:

Ať již potřebujete profesionální konzultaci při řízení svého strojního parku, kvalifikovaný servis, nebo spolehlivou dodávku náhradních dílů, můžete se spolehnout na Hyster. Naše síť proškolených zástupců Vám poskytne odbornou a rychlou podporu.

Rovněž Vám mohou nabídnout nákladově efektivní finanční balíčky a poskytnout efektivně řízené údržbové programy, které zhodnotí Vámi vynaložené investice. My se staráme o Vaše potřeby při manipulaci s materiálem, takže Vy se můžete soustředit na dosažení úspěchu ve Vašem podnikání - dnes i v budoucnosti.



Pobočka	Ulice	PSČ Město	Tel.	Fax.
Praha	Lipová 72	251 70 Modletice	266,015,446	266,015,470
Olomouc	Sladkovského 2	772 00 Olomouc	585 153 010-3	585,153,020
Brno	Tuřanka 119	627 00 Brno	548,134,211	548,134,210
Plzeň	Chrástecská 5	301 52 Plzeň	352,467,512	352,467,511
Most	Čepirožská 40	434 00 Most-Velebudice	476,769,711	476,769,421
Sokolov	Chebská 53	356 33 Sokolov	352,467,512	352,467,511
České Budějovice	Okružní 614	370 01 České Budějovice	387,420,335	387,420,335
Havířov	Dělnická 41/884	735 64 Havířov	596,440,587	596,440,611
Liberec	Ampérova 485	462 04 Liberec	488,019,912	488,019,913
Hradec Králové	Brněnská 1869/45a	500 03 Hradec Králové	495,407,152	495,407,153
Zlín	Kvítkovická 1623	763 61 Napajedla	577,101,595	577,101,594
Praha Západ	Chrástěany 140	252 19 Chrástěany	257,216,080	257,216,090
Praha Sever	Kostelecká 915	196 00 Praha 9 - Čakovice	724,666,561	



Hyster Europe, Flagship House, Reading Road North, Fleet, Hants GU51 4WD, England.

Tel: +44 (0) 1252 810261

Fax: +44 (0) 1252 770702

Email: infoeurope@hyster.com

www.hyster.com/europe

Divize NACCO Materials Handling Limited.

