



DW20

Kolesový dumper

Pojazdný v teréne a jednoducho ovládateľný

Model DW20 disponuje moderným hydrostatickým pohonom pojazdu a lomeným výkyvným kĺbom typickým pre kolesové dumpre Wacker Neuson. Absolútne neopotrebovatelná pružinová parkovacia brzda s dlhou životnosťou sa navyše stará o zvýšenú bezpečnosť, keď sa stroj nepoužíva. Na špeciálne nasadenia, ktoré si vyžadujú nízku výklopnú výšku, sa môže model DW20 vybaviť korbou na asfalt. Vďaka voliteľne dostupnej otočnej vyklápacej korbe so samonakladacím zariadením sa dá navyše na stavenisku ovládať úplne nezávisle od ďalších strojov. Rozmanité možnosti nasadenia dopĺňajú ďalšie varianty korby.

Najdôležitejšie informácie

- Hydrostatický pohon všetkých kolies
- Predĺžené intervaly údržby
- Pružinová parkovacia brzda
- Funkcia Auto-Stop
- Korba na asfalt

Technické údaje

Hydraulika

Pracovný tlak hydrauliky	200,0 bar
Hydraulické čerpadlo	ZRP
Dopravované množstvo	33,0 l/min

Mechanické výkonové údaje

Stúpavosť	80,0 %
Rýchlosť pojazdu	20,0 km/h

Mechanické údaje

Dĺžka	3.923,0 - 3.952,0 mm
Šírka	1.497,0 mm
Výška	2.929,0 mm
Hmotnosť	1.899,00 KG
Užitočné zaťaženie	2.000,0 KG
Objem korby plnej po okraj	780,0 L
Objem navršenej korby	1.060,0 L
Objem korby vodná miera	630,0 L
Uhol výkyvu max.	15,0 °
Prevádzková hmotnosť (min.-max.)	1.955,0 - 2.545,0 KG

Spaľovací motor

Chladenie	Vodné chladenie
-----------	-----------------

Typ motora	Diesellový motor
Valce	3,0
Zdvihový objem	1.116,0 cm ³
Menovitý výkon	18,9 kW
Menovité otáčky	3.000,0 1/min
Hraničné hodnoty výf. plynov	EU Stage V
Výrobca motora	Yanmar
Označenie motora	3TNV76-UDWN

Environmentálne parametre

Akustický výkon LWA, zaručený	101,0 dB(A)
-------------------------------	-------------

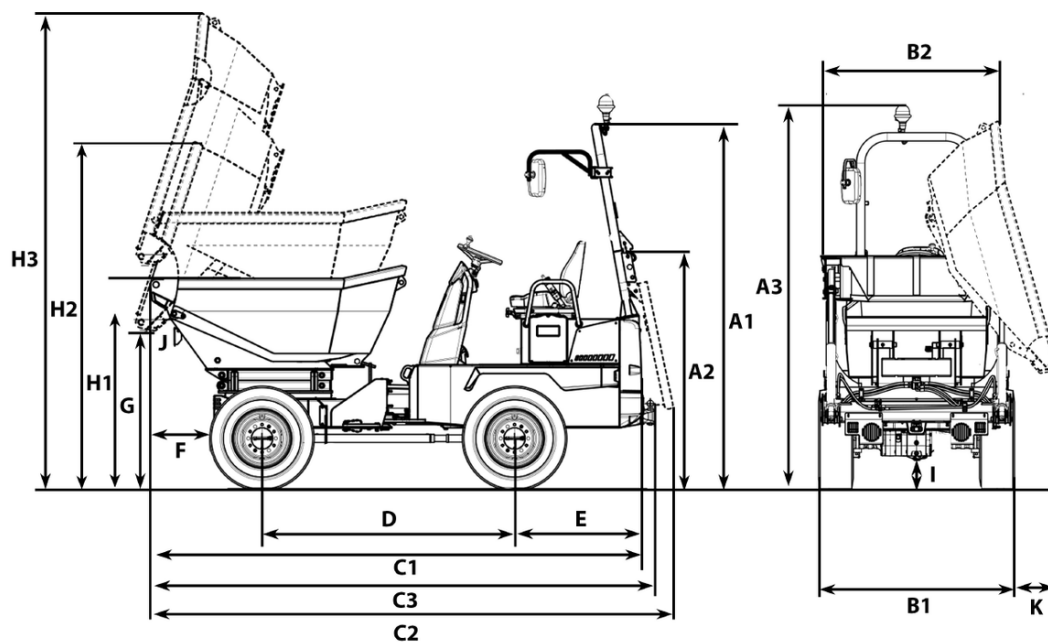
Podvozok

Polomer otáčania	3.700,0 mm
Uhol ohybu	36,0 °
Pohon pojazdu	Vačkový motor
Hydraulické čerpadlo	Axiálne piestové čerpadlo
Pracovný tlak hydrauliky	445,0 bar
Dopravované množstvo	66,0 l/min
Pneumatiky	10.0/75-15.3 10PR

Preprava a skladovanie

Prepravná hmotnosť	1.849,0 KG
--------------------	------------

Rozmery



A1	Výška ROPS	2.760 mm
A2	Výška ROPS sklopený	1.770 mm
A3	Výška ROPS s otáčavým výstražným svetlom	2.906 mm
B1	Šírka vozidlo	1.497 mm
B2	Šírka korba	1.490 mm
C1	Celková dĺžka ROPS	3.710 mm
C2	Celková dĺžka ROPS sklopený	3.984 mm
C3	Celková dĺžka s ťažným zariadením	3.788 mm
D	Rázvor	1.882 mm
E	Presah zadnej časti	963 mm
F	Výsytná vzdialenosť	649 mm
G	Výsytná výška max.	205 mm
H1	Výška korby	1.433 mm
H2	Výška korby sklopená	2.034 mm
I	Svetlá výška	217 mm
J	Uhol vyklopenia	48 °