

1001

Kolové dumpery



**WACKER
NEUSON**
all it takes!



Univerzální dumper

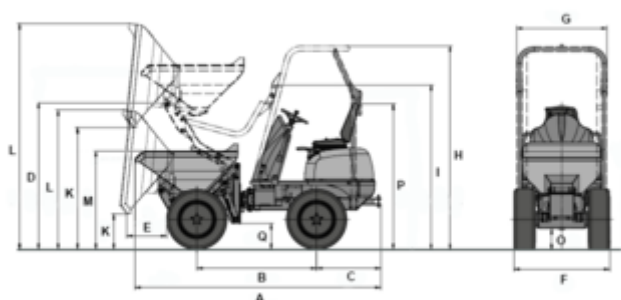
Rychlá, bezpečná a snadná přeprava i na nejdrsnější terén a výška vykládky až 1,56 m... 4kolový dumper 1001 je mimořádně všestranný, hbitý a extrémně robustní.

- Vysokovyklápecí korba (výsypaná výška 1,56 m); maximální nosnost 1000 kg.
- Kompaktní rozměry, volitelné úzké pneu (šířka stroje 990 mm).
- Hydrostatický pohon všech čtyř kol Twin-Lock; trvale měnitelná rychlost až do 14 km/h.
- Volný přístup pro servis a údržbu.
- Přehledně uspořádaná přístrojová deska a široká a robustní ochrana nohou.

1001 Technická data

	Vysoká vyklápěcí korba	Úzké
Provozní data		
Užitečné zatížení kg	1,000	850
Přepravní hmotnost kg	1,215	1,150
Objem koryta zarovnaná l	415	415
Objem koryta vrchovatá l	525	525
Objem koryta objem vody l	275	275
Data motoru		
Výrobce motoru	Yanmar	Yanmar
Typ motoru	3TNV76	3TNV76
Motor	Nafta	Nafta
Výkon motoru podle ISO 3046/1 kW	18.9	18.9
Emisní normy Fáze	5	5
Zdvihový objem cm ³	1,116	1,116
Otáčky motoru 1/min	3000	
Jízdní rychlost km/h	14	14
Úhel ohybu °	33	33
Výkyvný úhel °	15	15
Poloměr otáčení mm	3,200	3,200
Stoupavost %	45	45
Pneumatiky	10,00/75-15	6,00/16
D x Š x V mm	3080 x 1180 x 2580	3080 x 990 x 2580
D x Š x V mm	3,080 x 1,180 x 2,580	3,080 x 990 x 2,580
Čerpadlo posilovače řízení	Axiální pístové čerpadlo	Axiální pístové čerpadlo
Dopravní výkon l/min	84	84
Provozní tlak bar	360	360
Pracovní čerpadlo	Hydraulické čerpadlo	Hydraulické čerpadlo
Dopravní výkon l/min	25	25
Provozní tlak bar	170	170
Objem palivové nádrže l	15	15
Hladina zvuku (LwA) dB(A)	101	101

1001 Rozměry



		Vysoká vyklápěcí korba	Úzké
A	Celková délka	3,080 mm	3,080 mm
B	Rozvor kol	1,500 mm	1,500 mm
C	Zadní přesah	810 mm	810 mm
D	Výška	1,825 mm	1,825 mm
E	Výsypná šířkový	510 mm	510 mm
F	Šířka vozidlo	1,180 mm	990 mm
G	Šířka koryta	990 mm	990 mm
H	Výška ROPS	2,580 mm	2,580 mm
I	Výška ROPS sklopeno	2,080 mm	2,080 mm
K	Výsypná výška max.	465 mm	465 mm
K	Výsypná výška max. Vysoká vyklápěcí korba zvižená	1,560 mm	1,140 mm
L	Výška koryta sklopeno	1,770 mm	1,770 mm
L	Výška koryta Vysoká vyklápěcí korba zvižená	2,860 mm	2,440 mm
M	Výška koryta	1,230 mm	1,230 mm
O	Světlá výška	270 mm	270 mm
P	Výška sedadla	1,850 mm	1,850 mm
Q	Vzdálenost	327 mm	327 mm

Poznámka: Vezměte prosím na vědomí, že dostupnost produktů se v jednotlivých zemích liší. Je možné, že informace/ produkty nemusí být ve Vaší zemi dostupné. Přesnější informace k výkonu motoru si prosím převezměte z návodu k provozu; skutečně předaný výkon se může vlivem specifických provozních podmínek měnit. Změny a omyly jsou vyhrazeny. Obrázky analogicky.

Copyright © 2021 Wacker Neuson SE.