

DW40

Kolové dumpery



**WACKER
NEUSON**
all it takes!



Bezpečný profil s pohonem všech kol

Mezi hlavní faktory zde patří bezpečnost, výkon a úspora nákladů. Moderní technologie motoru pohání kolový dumper DW40 rychlostí 25 km celkem se čtyřmi tunami užitečného zatížení. Výkonný vznětový motor s DPF splňuje aktuálně platnou normu pro emise spalin třídy 5. DW40 také zajišťuje větší bezpečnost na staveništi: při vypnutém motoru se automaticky aktivuje pružinová parkovací brzda a zabrání samovolnému pohybu stroje. Díky optimalizovanému výstupu do kabiny a sestupu v signalizační barvě se obsluha dostane do kabiny pohodlně a bezpečně.

- Mimořádně úsporný a produktivní díky dvojnásobným intervalům údržby
- Funkce automatického zastavení vypne stroj automaticky, pokud se nepoužívá po nastavenou dobu
- Hydrostatický pohon všech kol s režimem ECO zajišťuje konstantní tažnou sílu a jemný jízdní režim
- Snadno dosažitelné servisní a údržbové body umístěné v ideální výšce
- Článkový kyvadlový kloub a částečný diferenciál umožňují lehce zvládat těžké terénní podmínky

DW40 Technická data

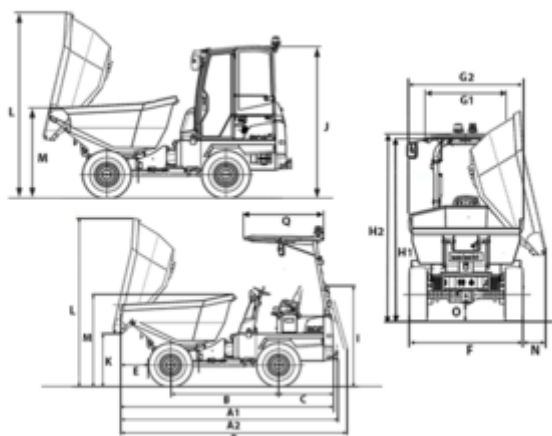
Provozní data

Užitečné zatížení	4,000 kg
Přepravní hmotnost Kabina řidiče	2,785 kg
Přepravní hmotnost Ochranný systém proti převrácení	2,575 kg
Provozní hmotnost Kabina řidiče	2,900 kg
Provozní hmotnost Ochranný systém proti převrácení	2,690 kg
Objem koryta zarovnaná	1,800 l
Objem koryta vrchovatá	2,300 l
Objem koryta Objem vody	1,190 l

Data motoru

Výrobce motoru	Perkins
Typ motoru	403J-E17T
Motor	Nafta
Výkon motoru dle ISO 3046/1	36 kW
Emisní normy Fáze	5
Zdvihový objem	1,663 cm ³
Otáčky motoru	2 800 1/min
Jízdní rychlost max.	25 km/h
Úhel ohybu	36 °
Výkyvný úhel	12 °
Poloměr otáčení	4,030 mm
Stoupavost	50 %
Pneumatiky	11,5/80-15,3 Mitas TS-05
D x Š x V	4,185 x 1,780 x 2,994 mm
Čerpadlo posilovače řízení	Axiální pístové čerpadlo
Dopravní výkon	99 l/min
Provozní tlak	448 bar
Pracovní čerpadlo	zubové čerpadlo
Dopravní výkon	30.9 l/min
Provozní tlak	220 bar
Objem nádrže	45 l

DW40 Rozměry



		Otočná vyklápěcí korba
A1	Celková délka	4,185 mm
A2	Celková délka s tažným zařízením	4,269 mm
B	Rozvor kol	2,090 mm
C	Zadní přesah	1,072 mm
E	Výsypná široký	567 mm
F	Šířka	1,780 mm
G1	Šířka Stříška se sluneční clonou	1,114 mm
G2	Šířka koryta	1,780 mm
H1	Výška Ochranný systém proti převrácení	2,857 mm
H2	Výška se stříškou se sluneční clonou	2,921 mm
I	Výška ROPS sklopeno	1,945 mm
J	Výška Kabina řidiče	2,669 mm
K	Výsypná výška max.	1,014 mm
L	Výška koryta Vyklopená korba	3,298 mm
M	Výška koryta	1,582 mm
N	Výsypná široký bočně	383 mm
O	Světlná výška	257 mm
P	Délka ROPS sklopeno	4,441 mm
P	Délka ROPS sklopeno se stříškou se sluneční clonou	4,557 mm
Q	Délka Stříška se sluneční clonou	1,387 mm
--	Výklopný úhel	48 °

Poznámka: Vezměte prosím na vědomí, že dostupnost produktů se v jednotlivých zemích liší. Je možné, že informace/ produkty nemusí být ve Vaší zemi dostupné. Přesnější informace k výkonu motoru si prosím převezměte z návodu k provozu; skutečně předaný výkon se může vlivem specifických provozních podmínek měnit. Změny a omyly jsou vyhrazeny. Obrázky analogicky.

Copyright © 2021 Wacker Neuson SE.